



**Manual**  
*de* **Soldadura**  
**& Catálogo de Productos**



## PRESENTACION

La soldadura es una de las tecnologías que más se ha desarrollado en los últimos años. En la primera década de este nuevo milenio se espera un avance aún mayor, por lo que se necesitará contar con soldadores calificados, inspectores preparados para ejecutar controles de calidad, ingenieros capaces de desarrollar procedimientos de soldadura, etc. Por ello, con el objetivo de apoyar a los usuarios de nuestros productos y con el afán de mantenerlos al más alto nivel tecnológico, hemos decidido publicar nuevamente este manual Manual Práctico de Soldadura, en su 6ta. edición, incluyendo en él, todos los avances tecnológicos, así como la gama completa de nuestros productos para soldadura.

En complemento a nuestra ya conocida línea de soldaduras OERLIKON, nos hemos visto fortalecidos con el lanzamiento de nuestra nueva línea de soldaduras EXSA, con la que presentamos al mercado la línea más completa de consumibles para soldadura, entre ellos una importante gama de aleaciones especiales, como por ejemplo aleaciones de plata, cobalto y níquel, fierro-níquel, para fierro fundido, etc. así como alambres tubulares de unión y recargue, electrodos de corte y biselado, etc.

Ambas líneas de consumibles para soldadura, OERLIKON y EXSA, están respaldadas por la certificación ISO 9002, obtenida en agosto de 1999 y renovada periódicamente, lo que permite a nuestros clientes tener una total confianza en la calidad de nuestros productos.

Así mismo contamos, como es habitual, con las certificaciones de afamadas empresas, como: Germanischer Lloyd, American Bureau of Shipping y Lloyd's Register of Shipping.

## CONTENIDO GENERAL

### PARTE I : CONCEPTOS GENERALES DE SOLDADURA Y PROCESOS

Capítulo I	: Conceptos Generales de Soldadura
Capítulo II	: Materiales de Aporte para Soldadura
Capítulo III	: Técnica de la Soldadura por Arco
Capítulo IV	: Soldabilidad de los Aceros al carbono y de Baja Aleación
Capítulo V	: El Acero Fundido y su Soldabilidad
Capítulo VI	: El Hierro Fundido y su Soldabilidad
Capítulo VII	: Soldabilidad de los Aceros Inoxidables
Capítulo VIII	: Recubrimientos Protectores
Capítulo IX	: Soldabilidad de los Metales No Ferrosos
Capítulo X	: Brazing y Soldadura Brazing

### PARTE II : ELECTRODOS Y VARILLAS PARA ACEROS

Capítulo XI	: Soldaduras para Aceros al Carbono y de Baja Aleación
	- Celulósicos Convencionales
	- Celulósicos Especiales
	- Rutilicos
	- Hierro en Polvo
	- Básicos de Baja Aleación Revestimiento Simple
	- Básicos de Baja Aleación Doble Revestimiento

### PARTE III : ELECTRODOS Y VARILLAS PARA SOLDADURAS ESPECIALES Y MANTENIMIENTO

Capítulo XII	: Soldaduras Especiales
	- Electrodo para Hierro Fundido
	- Electrodo Inoxidables Convencionales
	- Electrodo Inoxidables Especiales
	- Electrodo de Níquel y Aleaciones
	- Recubrimientos Protectores Convencionales
	- Recubrimientos Protectores Especiales
	- Soldaduras de Cobre y Aleaciones
	- Soldaduras de Aluminio y Aleaciones
	- Electrodo de Corte y Biselado
Capítulo XIII	: Varillas Desnudas y Revestidas para Brazing y Soldering
	- Aleaciones de Plata en Varillas y Láminas (Brazing)
	- Aleaciones de Estaño, Plomo y Plata en Varillas y Pastas Metálicas (Soldering)
Capítulo XIV	: Varillas para Soldadura Autógena Usadas en Mantenimiento
	- Varillas para Acero al Carbono
	- Varillas de Hierro Fundido Gris
	- Varillas de Carburo de Tungsteno
	- Varillas de Cobre y Aleaciones
	- Varillas de Stellite
	- Fundentes Especiales para Soldadura Autógena

### PARTE IV : SOLDADURAS PARA PROCESOS AUTOMATICOS Y SEMIAUTOMATICOS

Capítulo XV	: Alambres Sólidos y Fundentes para Arco Sumergido
	- Alambres de Acero al Carbono y Baja Aleación
	- Alambres de Acero Inoxidable
	- Fundentes para Arco Sumergido
Capítulo XVI	: Alambres Sólidos para Proceso MIG/MAG
	- Alambres Sólidos de Acero al Carbono
	- Alambres Sólidos de Acero Inoxidable
	- Alambres Sólidos de Aluminio y Bronce al Aluminio
Capítulo XVII	: Varillas Solidas para Proceso TIG
	- Varillas Solidas para Aceros al Carbono
	- Varillas Solidas para Aceros Inoxidables
	- Varillas Solidas para Aluminio y Aleaciones
Capítulo XVIII	: Alambres Tubulares
	- Alambres Tubulares de Unión para Aceros al Carbono
	- Alambres Tubulares de Acero Inoxidable
	- Alambres Tubulares para Recubrimientos Protectores

### PARTE V : APENDICE Y BIBLIOGRAFIA

## INDICE

### PARTE I: CONCEPTOS GENERALES DE SOLDADURA Y PROCESOS

#### CAPITULO I:

<b>Conceptos Generales de Soldadura</b>	<b>22</b>
1.1. LA SOLDADURA COMO UNION METALICA	22
1.2. NATURALEZA DE LAS SUPERFICIES METALICAS	22
1.3. CLASIFICACION DE LOS PROCESOS DE SOLDADURA	22
1.4. CLASIFICACION GENERAL DE LOS PROCESOS DE SOLDADURA	23
1.5. LA SOLDADURA ELECTRICA POR ARCO	25
1.5.1. SOLDADURA POR ARCO ELECTRICO MANUAL CON ELECTRODO METALICO REVESTIDO	
1.5.2. NOCIONES DE ELECTRICIDAD CON RELACION AL ARCO ELECTRICO	
a. El Circuito Eléctrico	
b. El Circuito de Soldadura por Arco Eléctrico	
c. Voltaje y Amperaje	
d. Clases de Corriente Eléctrica	
e. Polaridad	
f. Fenómenos del Arco Eléctrico para Soldar	
1.6. MAQUINAS DE SOLDAR POR ARCO ELECTRICO	27
1.6.1. CLASES DE MAQUINAS DE SOLDAR POR ARCO ELECTRICO	
a. Máquinas estáticas	
b. Máquinas rotativas	
1. Máquinas tipo transformador	
2. Máquinas tipo rectificador	
3. Equipos transformador-rectificador	
1.6.2. CARACTERISTICA ESTATICA Y DINAMICA	
1.6.3. CICLO DE TRABAJO	
1.6.4. TENSION DE VACIO O DE CIRCUITO ABIERTO	
1.6.5. CAIDA DE TENSION	
1.6.5.1. Cables Recomendados para Soldar - Cuadro	
1.6.5.2. Datos de los Cables - Cuadro	
1.7. COMO COMPRAR UNA MAQUINA DE SOLDAR	30
1.8. SOLDADURA POR ARCO SUMERGIDO	31
1.8.1. DESCRIPCION DEL PROCESO	
1.8.2. APLICACION	
1.8.3. EQUIPO	
La Máquina de Soldar	
El Alimentador de Alambre	
La Pistola	
1.8.4. FLUJO PARA SOLDADURA POR ARCO SUMERGIDO	
1.8.5. EL ALAMBRE	
1.9. LA SOLDADURA POR ARCO CON ALAMBRE TUBULAR (OPEN ARC PROCESS)	33
1.9.1. DESCRIPCION DEL PROCESO	
1.9.2. CARACTERISTICAS DEL PROCESO	
1.9.3. EQUIPO	
El Alimentador de Alambre	
La Pistola de Soldar	
El Gas de Protección	
1.9.4. ALAMBRE (electrodo)	
1.10. SOLDADURA MIG/MAG	33
1.10.1. DESCRIPCION DEL PROCESO	
MIG	
MAG	
1.10.2. CARACTERISTICAS DEL PROCESO	
1.10.3. EQUIPO	
La Máquina de Soldar	
El Alimentador de Alambre	

La Pistola	
El Gas Protector	
Alambre de Aporte	
1.11. SOLDADURA TIG (ARCO DE TUNGSTENO CON GAS)	<b>36</b>
1.11.1. DESCRIPCION DEL PROCESO	
1.11.2. CARACTERISTICAS DEL PROCESO	
1.11.3. EQUIPO	
La Máquina de Soldar	
El Soplete	
1.11.4. EL GAS DE PROTECCION	
1.11.5. LOS ELECTRODOS	
1.11.6. EL METAL DE APORTACION	
1.11.7. SEGURIDAD DE SOLDADURA	
1.12. LA SOLDADURA OXI-ACETILENICA	<b>37</b>
1.12.1. DESCRIPCION DEL PROCESO	
1.12.2. PROCEDIMIENTOS BASICOS EN LA SOLDADURA OXI-ACETILENICA	
Soldadura por Fusión	
Soldadura Fuerte y Soldadura Blanda	
1.12.3. EXPLICACION DE LOS PROCEDIMIENTOS	
1.12.4. LIMPIEZA DE LAS SUPERFICIES	
1.12.5. FUNDENTES	
1.12.6. VARILLAS DE APORTACION	
1.12.7. EQUIPOS	
El Soplete Standard	
Los Reguladores de Gas	
Las Mangueras de Gas	
Los Gases	
Los Cilindros de Gas	
El Carro para los Cilindros	
Las Precauciones de Seguridad	
1.13. RECARGUE DE SUPERFICIES POR PROYECCION Y DIFUSION	<b>41</b>
1.14. CORTE DE METALES CON ELECTRODOS METALICOS	<b>42</b>
1.14.1. APLICACIONES	
1.14.2. ELECTRODOS	
Ventajas	
SUPERCORTE - Cortar y Perforar	
CHAMFERCORD Y EXSACUT - Biselar y Acanalar	

## CAPITULO II:

<b>Materiales de Aporte para Soldadura</b>	<b>44</b>
2.0. GENERALIDADES	<b>44</b>
2.1. SOLDADURA ELECTRICA MANUAL	<b>44</b>
2.1.1. LOS ELECTRODOS METALICOS	
2.1.2. FUNCIONES DEL REVESTIMIENTO	
A) Funciones eléctricas	
B) Funciones metalúrgicas	
C) Funciones mecánicas	
2.1.3. COMPOSICION BASICA DEL REVESTIMIENTO	
Elementos o materiales ionizantes	
Elementos generadores de gases protectores	
Elementos productores de escoria	
Elementos aportantes de materiales de aleación	
2.1.4. RESUMEN DE LAS FUNCIONES DE ALGUNAS MATERIAS PRIMAS - (Cuadro)	
2.1.5. ELECTRODOS BASICOS DE DOBLE REVESTIMIENTO	
2.1.5.1. VENTAJAS DEL DOBLE REVESTIMIENTO	
2.1.5.2. NUEVOS ELECTRODOS BASICOS DE DOBLE REVESTIMIENTO - (Cuadro)	
2.2. NORMAS PARA LAS SOLDADURAS	<b>46</b>
2.2.1. NORMA AWS DE ELECTRODOS PARA ACEROS DULCES Y ACEROS DE BAJA ALEACION INTERPRETACION DE LA NORMA	
2.2.1.1. TIPO DE CORRIENTE Y REVESTIMIENTO SEGUN NORMA - (Cuadro)	
2.2.2. NORMA AWS DE ELECTRODOS PARA ACEROS INOXIDABLES	

2.2.3. NORMA AWS DE CLASIFICACION DE LOS ELECTRODOS PARA METALES NO-FERROSOS	
2.2.4. CODIGO DE COLORES NEMA PARA IDENTIFICACION DE LOS ELECTRODOS	
2.2.5. NORMA AWS DE ALAMBRES Y FLUJOS PARA ARCO SUMERGIDO	
2.2.5.1. NORMA PARA ALAMBRES DE ACEROS DULCES	
2.2.5.2. NORMAS PARA FLUJOS	
2.2.6. NORMA AWS DE ALAMBRES DE ACERO DULCE PARA SOLDADURA AL ARCO CON GAS	
2.2.7. ALAMBRES SOLIDOS EMISIVOS Y TUBULARES - (Cuadro)	
2.2.8. GASES PROTECTORES PARA SOLDADURA AL ARCO CON GAS - (Cuadro)	
2.2.9. EFECTO DE LOS GASES SOBRE LA FORMA DEL CORDON - (Figura)	
2.3. FACTORES A CONSIDERAR PARA SELECCIONAR EL ELECTRODO MAS ADECUADO	<b>51</b>
a) Clase de Equipo o Máquina de Soldar	
b) Clase de Material a soldarse	
c) Posición de la Soldadura	
d) Espesor y Dimensiones de la Pieza de Trabajo	
e) Aspecto deseado del Cordón	
f) Clase de Escoria y Adherencia al Metal	
g) Propiedades específicas que debe poseer el Cordón de Soldadura	
h) Aprobación de los Electrodos	

## CAPITULO III:

<b>Técnica de la Soldadura por Arco</b>	<b>56</b>
3.0. GENERALIDADES	<b>56</b>
3.1. POSICIONES DE LA SOLDADURA	
Posición plana	
Posición vertical	
Posición horizontal	
Posición sobrecabeza	
La Soldadura de Tuberías	
3.2. PREPARACION DE LAS JUNTAS PARA LA SOLDADURA	<b>58</b>
Las Juntas	
Finalidad de la Junta	
Elección del Tipo de Junta	
3.2.1. JUNTAS A TOPE	
3.2.1.1. JUNTA A TOPE	
3.2.1.2. JUNTA A TOPE EN "V"	
3.2.1.3. JUNTA A TOPE EN "DOBLE V" o "X"	
3.2.1.4. JUNTA A TOPE EN "U" SIMPLE	
3.2.1.5. JUNTA A TOPE EN "DOBLE U"	
3.2.1.6. OTROS TIPOS DE JUNTAS A TOPE	
3.2.2. JUNTAS "T"	
3.2.2.1. JUNTA EN "T" CON BORDE PLANO	
3.2.2.2. JUNTA EN "T" CON BORDE EN "V"	
3.2.2.3. JUNTA EN "T" CON BORDES EN DOBLE "V"	
3.2.2.4. JUNTA DE SOLAPE DE RINCON SIMPLE	
3.2.2.5. JUNTA DE SOLAPE DE RINCON DOBLE	
3.3. INICIO DE LA SOLDADURA	<b>61</b>
3.3.1. Cómo encender el Arco eléctrico	
3.3.2. Cómo ejecutar un Cordón de Soldadura	
3.3.3. Cómo reanudar el Cordón	
3.3.4. Cómo rellenar un Cráter al Final del Cordón	
3.3.5. Movimientos oscilatorios comunes	
3.3.6. Cómo rellenar una Superficie plana	
3.3.7. Cómo rellenar un Eje	
3.4. SOLDADURA ELECTRICA EN POSICION PLANA	<b>64</b>
3.4.1. Juntas de Angulo en Posición Plana	
3.4.2. Junta de Solape en Posición Plana	
3.4.3. Juntas a Tope en Posición Plana	
3.5. SOLDADURA ELECTRICA EN POSICION HORIZONTAL	<b>65</b>
3.5.1. Juntas de Solape en Posición Horizontal	

3.5.2.	Juntas a Tope en Posición Horizontal	
3.6.	SOLDADURA ELECTRICA EN POSICION VERTICAL	<b>66</b>
3.6.1.	Métodos de Soldadura de Posición Vertical	
3.6.2.	Juntas de Solape y de Angulo en Posición Vertical	
3.6.3.	Juntas a Tope en Posición Vertical	
3.7.	SOLDADURA ELECTRICA EN POSICION SOBRECABEZA	<b>67</b>
3.7.1.	Juntas de Solape y de Ángulo	
3.7.2.	Juntas a Tope	
3.8.	SOLDADURA ELECTRICA DE TUBERIA	<b>68</b>
3.8.1.	Ejecución de Juntas, con Rotación del Tubo	
3.8.2.	Ejecución de Soldadura a Tope, en Posición Vertical Ascendente	
3.8.3.	Juntas a Tope, en Posición Horizontal	
3.9.	SOLDADURA DE PLANCHAS CON ARCO ELECTRICO	<b>69</b>
	Precauciones	
	Electrodos OERLIKON recomendados	
	Recomendación general	
3.10.	FACTORES FUNDAMENTALES PARA OBTENER UNA BUENA SOLDADURA	<b>70</b>
	• Electrodo apropiados para el trabajo	
	• Amperaje correcto para soldar	
	• Longitud adecuada del Arco	
	• Apropiado Angulo de Inclinación del Electrodo	
	• Apropiaada Velocidad de Avance	
3.11.	DILATACION Y CONTRACCION DE LOS METALES EN LA SOLDADURA	<b>71</b>
3.12.	SOPLO MAGNETICO	<b>73</b>
	¿Qué es el Sopro Magnético?	
	¿Qué es lo que causa el Sopro Magnético?	
	Cómo reducir el Sopro Magnético	
3.13.	NOCIONES DE INSPECCION DE LAS SOLDADURAS	<b>74</b>
3.14.	CAUSAS DE FALLAS COMUNES EN LA SOLDADURA Y COMO SUBSANARLAS - (Cuadros)	<b>75</b>
3.15.	DEFECTOS QUE PUEDEN COMPROMETER LA RESISTENCIA DE LA UNION	<b>78</b>
	Socavaciones	
	Porosidades	
	Fusión deficiente	
	Mala penetración	
	Escoriaciones	
	Grietas	
3.16.	SIMBOLOS DE SOLDADURA - SUS APLICACIONES	<b>78</b>
3.16.1.	Forma Básica del Símbolo de Soldadura - (Figura)	
3.16.2.	Símbolos de Soldaduras de Arco y de Gas - (Figura)	
3.16.3.	Representación de Juntas o Chafalanes	
3.16.4.	Ubicación de las Dimensiones en los Símbolos de Soldadura - (Figuras)	
3.16.5.	Ubicación de los Símbolos para las Caras a Ras y Convexas para Soldaduras con Chafalán.	
3.16.6.	Ejemplos de Acotado - (Figuras)	
3.16.7.	Soldadura de Tapón y Ranura	
3.17.	SUGERENCIAS PARA REDUCIR COSTOS	<b>89</b>
	• Clase de Material	
	• Forma de la Junta	
	• Presentación adecuada de las Juntas	
	• Posición de Soldar	
	• Diámetro del Electrodo	
	• Longitud del Arco	
	• Tipo de Electrodo	
	• Cabos o Colillas	
	• Longitud y Calibre del Cable	
	• Conexiones Flojas	
3.18.	NORMAS DE SEGURIDAD	<b>89</b>

## CAPITULO IV:

<b>Soldabilidad de los Aceros al Carbono y de Baja Aleación</b>		<b>92</b>
4.1.	EL ACERO	<b>92</b>
4.1.1.	CLASIFICACION DE LOS ACEROS	

4.1.1.1.	Aceros al Carbono	
a)	Aceros de bajo carbono	
b)	Aceros de mediano carbono	
c)	Aceros de alto carbono	
d)	Acero de herramientas	
4.1.1.2.	Aceros Aleados	
a)	Aceros de baja aleación	
b)	Aceros de alta aleación	
4.2.	DESIGNACIONES NUMERICAS DEL AMERICAN IRON AND STEEL INSTITUTE -A.I.S.I.- PARA ACEROS AL CARBONO Y ACEROS ALEADOS, GRADO MAQUINARIA	<b>92</b>
	Series - Tipos y Clases	
	Sistema AISI para la Denominación de los Aceros	
	Prefijo - Significado	
	Sufijo - Significado	
4.3.	ELECTRODOS PARA SOLDAR ACEROS AL CARBONO Y DE BAJA ALEACION	<b>93</b>
4.3.1.	ELECTRODOS CELULOSICOS	
	Características Generales de los Electrodo de Hierro en Polvo	
	Electrodos OERLIKON del Grupo Celulósico	
4.3.2.	ELECTRODOS RUTILICOS	
	Características Generales de los Electrodo de Hierro en Polvo	
	Electrodos OERLIKON del Grupo Rutilico	
4.3.3.	ELECTRODOS DE HIERRO EN POLVO	
	Características Generales de los Electrodo de Hierro en Polvo	
	Electrodos OERLIKON del Grupo Hierro en Polvo	
4.3.4.	ELECTRODOS DE BAJO HIDROGENO	
	Características Generales de los Electrodo de Hierro en Polvo	
	Electrodos OERLIKON del Grupo de Bajo Hidrógeno	
	a) Básicos de revestimiento simple	
	b) Básicos de revestimiento doble	
4.4.	SOLDABILIDAD DE LOS ACEROS DE BAJO CONTENIDO DE CARBONO	<b>95</b>
4.4.1.	PROCEDIMIENTO DE SOLDAR	
4.4.2.	RECOMENDACIONES PARA SOLDAR ACEROS TIPO AISI	
4.4.2.1.	Tipos AISI C 1008 al 1010	
4.4.2.2.	Tipos AISI C 1015 al C 1024	
4.4.2.3.	Tipos AISI C 1025 al C 1030	
4.5.	SOLDABILIDAD DE LOS ACEROS DE MEDIANO Y ALTO CONTENIDO DE CARBONO	<b>96</b>
4.5.1.	CLASIFICACION AISI - (Cuadro)	
4.5.2.	PRECALENTAMIENTO	
4.5.3.	TEMPERATURAS DE PRECALENTAMIENTO - (Cuadro)	
4.5.4.	POSTCALENTAMIENTO	
4.5.5.	SOLDABILIDAD	
4.5.6.	ELECTRODOS QUE DEBEN UTILIZARSE PARA SOLDAR LOS ACEROS DE MEDIANO Y ALTO CARBONO	
4.5.7.	SOLDABILIDAD DE LOS ACEROS AL CARBONO RESULTURIZADOS	
4.6.	SOLDABILIDAD DE LOS ACEROS DE BAJA ALEACION	<b>99</b>
4.6.1.	ACEROS AL MANGANESO (MENOS DE 2% Mn)	
4.6.1.1.	CLASIFICACION SAE - (Cuadro)	
4.6.1.2.	TEMPERATURAS DE PRECALENTAMIENTO - (Cuadro)	
4.6.1.3.	Soldabilidad	
4.6.1.4.	Electrodos para Soldar Aceros al Manganeso	
4.6.2.	ACEROS AL NIQUEL	
4.6.2.1.	CLASIFICACION SAE - (Cuadro)	
4.6.2.2.	TEMPERATURA DE PRECALENTAMIENTO - (Cuadro)	
4.6.2.3.	Soldabilidad	
4.6.2.4.	Electrodos para Soldar Aceros al Níquel	
4.6.3.	ACEROS AL CROMO-NIQUEL	
4.6.3.1.	CLASIFICACION SAE - (Cuadro)	
4.6.3.2.	TEMPERATURA DE PRECALENTAMIENTO - (Cuadro)	
4.6.3.3.	Soldabilidad	
4.6.3.4.	Electrodos para Soldar Aceros al Cromo-Níquel	
4.6.4.	ACERO AL MOLIBDENO	
4.6.4.1.	CLASIFICACION SAE - (Cuadro)	
4.6.4.2.	TEMPERATURA DE PRECALENTAMIENTO - (Cuadro)	

4.6.4.3.	CLASIFICACION SAE ACEROS AL CROMO-MOLIBDENO - (Cuadro)	
4.6.4.4.	TEMPERATURA DE PRECALENTAMIENTO - (Cuadro)	
4.6.4.5.	CLASIFICACION SAE ACEROS AL NIQUEL-CROMO-MOLIBDENO- (Cuadro)	
4.6.4.6.	TEMPERATURA DE PRECALENTAMIENTO - (Cuadro)	
4.6.4.7.	CLASIFICACION SAE ACEROS AL NIQUEL-MOLIBDENO - (Cuadro)	
4.6.4.8.	TEMPERATURA DE PRECALENTAMIENTO - (Cuadro)	
4.6.4.9.	Usos y Características de Soldabilidad	
4.6.4.10.	Electrodos para Soldar Aceros al Molibdeno	
4.6.5.	ACEROS AL CROMO	
4.6.5.1.	CLASIFICACION SAE - (Cuadro)	
4.6.5.2.	TEMPERATURA DE PRECALENTAMIENTO - (Cuadro)	
4.6.5.3.	Soldabilidad	
4.6.5.4.	Electrodos para Soldar Aceros al Cromo	
4.6.6.	ACEROS AL VANADIO	
4.6.6.1.	CLASIFICACION SAE - (Cuadro)	
4.6.6.2.	Temperatura de Precalentamiento	
4.6.6.3.	Soldabilidad	
4.6.6.4.	Electrodos para Soldar estos Tipos de Acero	
4.6.7.	ACEROS ESTRUCTURALES AL CARBONO: ASTM	
4.6.7.1.	COMPOSICION QUIMICA - (Cuadro)	
4.6.7.2.	Soldabilidad	
4.6.7.3.	Electrodos para Soldar estos Tipos de Acero	
4.6.8.	ACEROS DE BAJA ALEACION Y ALTA RESISTENCIA A LA TRACCION	
4.6.8.1.	COMPOSICION QUIMICA - (Cuadro)	
4.6.8.2.	Soldabilidad	
4.6.8.3.	Electrodos para Soldar estos Tipos de Acero	
4.7.	SOLDADURA DE ACEROS AL CARBONO Y DE BAJA ALEACION MEDIANTE PROCESO OXIACETILENICO	<b>104</b>
4.7.1.	VARILLAS DE ACERO PARA SOLDADURA OXIACETILENICO - (Cuadros)	
4.7.2.	PROCEDIMIENTO DE SOLDADURA	
4.7.3.	SOLDABILIDAD DE LOS ACEROS AL CARBONO MEDIANTE EL PROCESO OXIACETILENICO	
4.7.4.	SOLDABILIDAD DE LOS ACEROS DE BAJA ALEACION MEDIANTE EL PROCESO OXIACETILENICO	
4.8.	SOLDADURA DE ACEROS AL CARBONO Y DE BAJA ALEACION MEDIANTE LOS PROCESO SEMIAUTOMÁTICOS CON PROTECCION GASEOSA	<b>106</b>
4.8.1.	ALAMBRE PARA SOLDAR LOS ACEROS AL CARBONO Y DE BAJA ALEACION	
4.9.	SOLDADURA DE LOS ACEROS AL CARBONO Y DE BAJA ALEACION MEDIANTE EL PROCESO DE SOLDADURA AUTOPROTEGIDA CON ALAMBRES TUBULARES	<b>106</b>
-	El proceso de soldadura con alambre tubular y protección de CO <sub>2</sub>	
-	El proceso de soldadura con alambre tubular y sin protección gaseosa (arco abierto)	
4.9.1.	ALAMBRES TUBULARES	
4.10.	SOLDADURA DE ACEROS AL CARBONO Y DE BAJA ALEACION MEDIANTE EL PROCESO POR ARCO SUMERGIDO	<b>107</b>
4.10.1.	EL FUNDENTE	
•	POP 100 (AWS F62)	
•	POP 185 (AWS F72)	
4.10.2.	EL ALAMBRE	
4.10.2.1.	DENOMINACIONES Y COMPOSICION DE ALAMBRES - (Cuadro)	
4.10.3.	SOLDABILIDAD DE LOS ACEROS AL CARBONO ALEADOS MEDIANTE EL PROCESO POR ARCO SUMERGIDO	
4.10.3.1.	ALAMBRES Y FUNDENTES PARA SOLDAR LOS ACEROS DE BAJO CARBONO	
4.10.4.	SOLDABILIDAD DE LOS ACEROS ALEADOS MEDIANTE EL PROCESO POR ARCO SUMERGIDO	
4.10.4.1.	Alambres y Fundentes para Soldar los Aceros Aleados	

**CAPITULO V:****El Acero Fundido y su Soldabilidad**

5.1.	EL ACERO FUNDIDO	<b>110</b>
5.2.	LA SOLDADURA DE LOS ACEROS FUNDIDOS	<b>110</b>
5.3.	ACERO FUNDIDO AL 13 % DE MANGANESO	<b>111</b>
5.3.1.	MICROESTRUCTURA DE LOS ACEROS AL MANGANESO	

5.3.2.	MODIFICACIONES MICROESTRUCTURALES POR CALENTAMIENTO A TEMPERATURAS VARIABLES ENTRE 200 Y 800°C	
5.3.3.	ENDURECIMIENTO DEL ACERO AUSTENITICO POR DEFORMACION	
5.3.4.	SOLDABILIDAD	

**CAPITULO VI:****El Hierro Fundido y su Soldabilidad**

6.0.	GENERALIDADES	<b>114</b>
6.1.	CLASIFICACION DE LAS FUNDICIONES	<b>114</b>
	Por el aspecto de su fractura	
	Por su microestructura	
6.2.	CARACTERISTICAS	<b>115</b>
6.2.1.	FIERRO FUNDIDO BLANCO	
6.2.2.	FIERRO FUNDIDO GRIS	
6.2.3.	FIERRO FUNDIDO MALEABLE	
6.2.4.	FIERRO FUNDIDO NODULAR	
6.3.	SOLDABILIDAD DE LOS DIFERENTES TIPOS DE FIERRO FUNDIDO	<b>117</b>
6.3.1.	PROBLEMAS TIPICOS AL SOLDAR EL FIERRO FUNDIDO GRIS	
6.3.2.	METODOS PARA LA SOLDADURA DEL FIERRO FUNDIDO GRIS	
6.3.2.1.	Método de Soldadura en Frío por Arco Eléctrico	
	• Limpieza del Material	
	• Realizar Cordones cortos y alternados	
	• Limpieza del Cordón de Soldadura	
	• Martillado	
	• Depositando un Cordón de Soldadura	
	• Enfriamiento Lento	
6.3.2.2.	Método de Soldadura con Precalentamiento	
6.3.2.3.	Método de Soldadura en Caliente	
	A.METODO DE SOLDADURA POR ARCO EN CALIENTE	
	B.METODO DE SOLDADURA CON GAS EN CALIENTE	
	a) Varillas de Aleaciones de Bronce	
	b) Varillas de Hierro Fundido	
6.3.3.	SOLDABILIDAD DEL FIERRO NODULAR	
6.3.4.	SOLDADURA MEDIANTE EL PROCESO SEMIAUTOMATICO DE ARCO ABIERTO	

**CAPITULO VII:****Soldabilidad de los Aceros Inoxidables**

7.0.	GENERALIDADES	<b>124</b>
7.1.	CLASIFICACION DE LOS ACEROS INOXIDABLES	<b>124</b>
	1) AUSTENITICO	
	2) FERRITICO	
	3) MARTENSITICO	
7.2.	IDENTIFICACION DE LOS ACEROS INOXIDABLES	<b>124</b>
	Designación numérica	
7.3.	ACEROS INOXIDABLES AUSTENITICOS	<b>125</b>
7.3.1.	ACEROS INOXIDABLES CROMO-NIQUEL AUSTENITICOS - (Cuadro)	
7.3.2.	SOLDABILIDAD DE LOS ACEROS INOXIDABLES AUSTENITICOS	
7.3.2.1.	Problemas de Tipo Físico	
	• Conductibilidad térmica	
	• Coeficiente de dilatación	
	• Punto de fusión	
	• Resistencia eléctrica	
7.3.2.2.	Problemas de Tipo Metalúrgico	
	COMO DISMINUIR EL EFECTO DE LA PRECIPITACION DE CARBUROS	
	• Empleo de aceros inoxidables de bajo carbono y electrodos inoxidables de bajo carbono	

	<ul style="list-style-type: none"> <li>• Empleo de soldaduras con alto contenido de cromo</li> <li>• Empleo de aceros inoxidables estabilizados y materiales de aporte de soldadura estabilizados</li> <li>• Empleo de soldadura que contiene molibdeno</li> <li>• Evitar al máximo posible los rangos de temperaturas críticas de precipitación</li> </ul>	
7.3.3.	PROCEDIMIENTOS DE SOLDADURA <ul style="list-style-type: none"> <li>• Limpieza de la junta</li> <li>• Alineamiento y apuntalado</li> <li>• Abertura de raíz</li> <li>• Uso de disipadores de calor</li> <li>• Usar electrodos de acero inoxidable que han sido almacenados en forma apropiada</li> <li>• Usar electrodos de diámetro lo más delgado posible para mantener en un mínimo la aportación del calor</li> <li>• Mantener el arco lo más corto posible</li> </ul>	
7.4.	ACEROS INOXIDABLES FERRITICOS <b>127</b>	
7.4.1.	ACEROS INOXIDABLES AL CROMO FERRITICOS - (Cuadro)	
7.4.2.	SOLDABILIDAD DE LOS ACEROS INOXIDABLES FERRITICOS	
7.4.2.1.	Problemas de Tipo Físico <ul style="list-style-type: none"> <li>• Conductividad térmica</li> <li>• Coeficiente de dilatación</li> <li>• La resistencia eléctrica</li> </ul>	
7.4.2.2.	Problemas de Tipo Metalúrgico y Procedimientos de Soldadura	
7.5.	ACEROS INOXIDABLES MARTENSITICOS <b>128</b>	
7.5.1.	ACEROS INOXIDABLES AL CROMO MARTENSITICOS - (Cuadro)	
7.5.2.	SOLDABILIDAD DE LOS ACEROS INOXIDABLES MARTENSITICOS	
7.5.2.1.	Problemas de Tipo Físico <ul style="list-style-type: none"> <li>• Coeficiente de dilatación</li> <li>• La conductividad térmica</li> <li>• Resistencia eléctrica</li> <li>• Magnetismo</li> </ul>	
7.5.2.2.	Problemas de Tipo Metalúrgico y Procedimientos de Soldadura	
7.6.	SELECCION DEL ELECTRODO MAS ADECUADO PARA EL TRABAJO <b>130</b>	
7.6.1.	CASOS ESPECIALES DE APLICACION DE ELECTRODOS INOXIDABLES OERLIKON - (Cuadro)	
7.6.2.	ELECTRODOS OERLIKON PARA LA SOLDADURA DE LOS ACEROS INOXIDABLES - (Cuadro)	
7.6.3.	CARACTERISTICAS DE LOS ELECTRODOS INOXIDABLES OERLIKON - (Cuadro)	

**CAPITULO VIII:**

<b>Recubrimientos Protectores</b>	<b>136</b>
8.0.	GENERALIDADES <b>136</b>
8.1.	EL DESGASTE - SU NATURALEZA <b>136</b>
	<ul style="list-style-type: none"> <li>• Abrasión</li> <li>• Rozamiento metálico</li> <li>• Corrosión</li> <li>• Cavitación</li> <li>• Choque o Impacto</li> </ul>
8.2.	SELECCION DEL ELECTRODO MAS ADECUADO PARA EL RECUBRIMIENTO PROTECTOR <b>137</b>
8.3.	MATERIALES DE APORTE PARA RECUBRIMIENTOS PROTECTORES DE PIEZAS SUJETAS A DESGASTE <b>137</b>
8.3.1.	RECUBRIMIENTOS PROTECTORES CONVENCIONALES
	CITODUR 350
	CITODUR 600
	CITODUR 1000
	CITOMANGAN
	TOOLCORD
8.4.	ALGUNAS INDICACIONES PARA LA APLICACION DE LOS RECUBRIMIENTOS PROTECTORES <b>138</b>
8.5.	EL COJIN O BASE AMORTIGUADORA <b>138</b>
8.5.1.	CUADRO DE ORIENTACION PARA LA APLICACION DE LAS SOLDADURAS CONVENCIONALES PARA RECUBRIMIENTOS PROTECTORES
8.6.	SOLDADURAS ESPECIALES PARA RECUBRIMIENTOS PROTECTORES <b>140</b>

8.6.1.	RECUBRIMIENTOS PROTECTORES DE ACERO INOXIDABLE
8.6.2.	RECUBRIMIENTOS PROTECTORES DE ALEACIONES ESPECIALES
8.6.2.1.	Estructuras Resistentes al Desgaste <ul style="list-style-type: none"> <li>• Martensita</li> <li>• Austenita</li> <li>• Carburos en Red</li> <li>• Carburos Dispersos</li> </ul>
8.6.2.2.	Recubrimientos Protectores Especiales
8.6.2.3.	Cuadro de Orientación para la Aplicación de las Soldaduras Especiales para Recubrimientos Protectores - (Cuadro)
8.6.3.	RECUBRIMIENTOS PROTECTORES PARA PROCESOS DE SOLDADURA SEMI-AUTOMATICOS
8.6.3.1.	Alambres Tubulares para Recubrimientos Protectores
8.6.3.2.	Recomendaciones para la Aplicación de los Alambres Tubulares
8.6.4.	RECUBRIMIENTOS PROTECTORES PARA EL PROCESO DE SOLDADURA AUTOMATICA. ALGUNOS PUNTOS DE VISTA EN LA SOLDADURA DE RECUBRIMIENTOS PROTECTORES
8.6.5.	SELECCION DEL FLUJO Y ALAMBRE PARA LOS RECUBRIMIENTOS PROTECTORES - FLUJOS Y ALAMBRES PARA RECUBRIMIENTOS PROTECTORES EN ACERO INOXIDABLE - ARCO SUMERGIDO - (Cuadro)
	- CARACTERISTICAS COMPARATIVAS DE LOS FLUJOS Y ALAMBRES OERLIKON PARA RECUBRIMIENTOS PROTECTORES - ARCO SUMERGIDO - (Cuadro)
	- ALAMBRES TUBULARES PARA RECUBRIMIENTOS PROTECTORES - ARCO SUMERGIDO - (Cuadro)
	- PARÁMETROS DE SOLDADURA RECOMENDADOS - ARCO SUMERGIDO - RECUBRIMIENTOS PROTECTORES - (Cuadro)
	- ALAMBRES SOLIDOS DE ACERO
	- ALAMBRES TUBULARES DE ACERO - (Cuadro)
	- ALAMBRES SOLIDOS DE ACERO INOXIDABLE - (Cuadro)
8.6.6.	LA TECNICA DE LA SOLDADURA DE RECUBRIMIENTOS PROTECTORES
8.6.7.	TABLA PARA SELECCION DEL PROCESO POR RECUBRIMIENTO PROTECTOR

**CAPITULO IX:**

<b>Soldabilidad de los Metales No Ferrosos</b>	<b>152</b>
9.1.	EL ALUMINIO Y SUS ALEACIONES - SU SOLDABILIDAD <b>152</b>
9.1.1.	CARACTERISTICAS
9.1.2.	SOLDABILIDAD <ul style="list-style-type: none"> <li>• Aleación Aluminio-Manganeso</li> <li>• Aleación Aluminio-Magnesio-Cromo</li> <li>• Aleación Aluminio-Magnesio-Manganeso</li> <li>• Aleación Aluminio-Silicio-Magnesio</li> <li>• Aleaciones Aluminio-Cobre-Magnesio-Manganeso</li> </ul>
9.1.3.	ELECTRODOS PARA ALUMINIO Y SUS ALEACIONES
9.1.4.	PROCEDIMIENTO DE SOLDADURA (Algunas Reglas)
9.2.	EL COBRE - SU SOLDABILIDAD <b>153</b>
9.2.1.	EL COBRE Y SUS CARACTERISTICAS
9.2.2.	LATONES Y BRONCES <ul style="list-style-type: none"> <li>Latones</li> <li>Bronces</li> <li>Su soldabilidad</li> </ul>
9.2.3.	ELECTRODOS PARA LATONES Y BRONCES <ul style="list-style-type: none"> <li>• CITOBRONCE</li> <li>• CITOBRONCE II</li> <li>• CITOBRONCE AL</li> </ul>
9.2.4.	ALGUNAS REGLAS PARA LA SOLDADURA DEL COBRE Y SUS ALEACIONES

**CAPITULO X:**

<b>Brazing y Soldadura Brazing</b>	<b>156</b>
------------------------------------	------------



10.1.	EXPLICACION DEL PROCEDIMIENTO	156
10.2.	NATURALEZA DEL METAL DE APORTACION	156
10.3.	FUNDENTES	156
10.4.	METALES SOLDABLES MEDIANTE EL PROCEDIMIENTO BRAZING: VENTAJAS Y DESVENTAJAS DEL METODO	156
10.5.	LA LLAMA OXIACETILENICA Y SUS APLICACIONES	158
10.6.	ALGUNAS REGLAS PARA LA TECNICA BRAZING	158
10.7.	COSTO ESTIMADO PARA LA SOLDADURA OXIACETILENICA MANUAL	158

## PARTE II: ELECTRODOS Y VARILLAS PARA ACEROS

159

### CAPITULO XI:

#### Soldaduras para Aceros al Carbono y de Baja Aleación

161

##### Celulósicos Convencionales

162

CELLOCORD P  
CELLOCORD AP  
PUNTO AZUL  
AZULITO  
CELLOCORD 70

##### Celulósicos Especiales

165

CELLOCORD P - T  
CELLOCORD 70 - T  
CELLOCORD 70 - GT

##### Electrodo no Aleado con Revestimiento Celulósico

170

ZELCORD 60  
ZELCORD 70  
ZELCORD 80

##### Rutilicos

173

OVERCORD M  
OVERCORD  
OVERCORD S

##### Hierro en Polvo

176

FERROCITO 24  
FERROCITO 27

##### Básicos de Baja Aleación Revestimiento Simple

178

SUPERCITO  
UNIVERS  
UNIVERS CR  
TENACITO 80  
TENACITO 110

##### Básicos de Baja Aleación Doble Revestimiento

183

TENACITO 65  
TENACITO 75

## PARTE III: ELECTRODOS Y VARILLAS PARA SOLDADURAS ESPECIALES Y MANTENIMIENTO

185

### CAPITULO XII:

#### Soldaduras Especiales

187

##### Electrodos para Fierro Fundido

188

FERROCORD U  
CITOFONTE  
SUPERFONTE  
EXSANIQUEL Fe

##### Electrodos Inoxidables Convencionales

192

INOX AW  
INOX AW + Cb  
INOX BW ELC  
CITORIEL 801  
INOX 309 ELC  
EXSA 109 S

##### Electrodos Inoxidables Especiales

198

INOX 29/9

EXSA 106  
INOX CW  
CITOCROM 134  
EXSA 137

##### Electrodos de Níquel y Aleaciones

203

EXSA 511, EXSA 512, EXSA 521, EXSA 524

##### Recubrimientos Protectores Convencionales

205

CITODUR 350  
CITODUR 600  
CITODUR 600 Mn  
CITODUR 1000  
CITOMANGAN  
TOOLCORD

##### Recubrimientos Protectores Especiales

211

EXSADUR 43  
ZUCARCITO  
EXSA 721

EXSA 726 a, EXSA 726 b

##### Soldaduras de Cobre y Aleaciones

215

EXSA 206  
CITOBRONCE  
CITOBRONCE II  
CITOBRONCE AL

##### Soldaduras de Aluminio y Aleaciones

219

ALCORD 5 SI  
EXSA 4043

##### Electrodos de Corte y Biselado

221

CHAMFERCORD  
SUPERCORTE  
SUPERCORTE II  
ARCAIR

### CAPITULO XIII:

#### Varillas Desnudas y Resvestidas para Brazing y Soldering

225

##### Aleaciones de Plata en Varillas y Láminas (Brazing)

226

EXSALOT 301, 302, 302L, 303, 303R, 305, 307, 307R, 308, 308L, 310, 314, 314R, 315, 315R, 315L

##### Aleaciones de Estaño, Plomo y Plata en Varillas y Pastas Metálicas (Soldering)

228

EXSALOT 611, 611P, 612P, 614P, EXSALOT 630-40/60, 630-50/50, 630-60/40

##### Varillas de Cobre y Aleaciones

230

EXSATIG 200, EXSALOT 204, EXSALOT 210, EXSALOT 210R,  
EXSALOT 700R

##### Fundentes Especiales para Soldadura Autógena

231

EXSAFLUX 200, EXSAFLUX 300, EXSAFLUX 400, EXSAFLUX 600, EXSAFLUX 600c

### CAPITULO XIV:

#### Varillas para Soldadura Autógena Usadas en Mantenimiento

233

##### Varillas para Acero al Carbono

234

EXSALOT A1C, EXSALOT A2C, EXSATIG 103

##### Varillas de Hierro Fundido Gris

235

EXSALOT 110

##### Varillas de Carburo de Tungsteno

236

EXSALOT 721, EXSALOT 728

##### Varillas de Stellite

237

EXSALOT 726a, EXSALOT 726b

## PARTE IV: SOLDADURAS PARA PROCESOS AUTOMATICOS Y SEMIAUTOMATICOS

239

### CAPITULO XV:

#### Alambres Sólidos y Fundentes para Arco Sumergido

241

<b>Alambres de Acero al Carbono y Baja Aleación</b>	242
PS-1	
PS-2	
<b>Alambres de Acero Inoxidable</b>	245
PS 19/9 INOX	
PS 20/10 Mo INOX	
PS 13Cr INOX	
<b>Fundentes para Arco Sumergido</b>	247
POP 100	
POP 175	
POP 180	
POP 185	
POP 70 Cr	
POP 250 A	
POP 350 A	
POP 450 A	
<b>CAPITULO XVI:</b>	
<b>Alambres Sólidos para Proceso MIG/MAG</b>	259
<b>Alambres Sólidos de Acero al Carbono</b>	260
CARBOFIL PS-6 GC	
<b>Alambres Sólidos de Acero Inoxidable</b>	261
EXSAFIL 199	
EXSAFIL 2010 Mo	
INOXFIL PS 13 Cr	
INOXFIL 134	
<b>Alambres Sólidos de Aluminio y Bronce Aluminio</b>	265
EXSAFIL 400, EXSAFIL 404, EXSAFIL 405, EXSAFIL 407	
EXSAFIL 746	
<b>CAPITULO XVII:</b>	
<b>Varillas Sólidas para Proceso TIG</b>	267
<b>Varillas Sólidas para Aceros al Carbono</b>	268
EXSATIG St 6	
<b>Varillas Sólidas para Aceros Inoxidables</b>	269
EXSATIG 199	
EXSATIG 2010 Mo	
EXSATIG 134	
EXSATIG 137	
<b>Varillas Sólidas de Aluminio y Aleaciones</b>	273
EXSATIG 400, EXSATIG 405, EXSATIG 407	
<b>CAPITULO XVIII:</b>	
<b>Alambres Tubulares</b>	275
<b>Alambres Tubulares de Unión para Aceros al Carbono</b>	276
EXSATUB 71	
EXSATUB 74	
EXSATUB 71 I	
<b>Alambres Tubulares de Acero Inoxidable</b>	279
EXSATUB 308 L-O	
EXSATUB 309L - G-I	
<b>Alambres Tubulares para Recubrimientos Protectores</b>	281
EXSATUB 350-O	
EXSATUB 600-O	
EXSATUB 1000-O	
EXSATUB MnCr-O	
<b>PARTE V: APENDICE Y BIBLIOGRAFIA</b>	185

# PARTE I



## CONCEPTOS GENERALES DE SOLDADURA Y PROCESOS

## CAPITULO I

# Conceptos Generales de Soldadura

## CAPITULO I

### Conceptos Generales de Soldadura

#### 1.1. La soldadura como unión metálica

El primer paso hacia la comprensión de los procesos de soldadura lo constituye el análisis de los fenómenos, que intervienen cuando se produce el contacto de dos superficies sólidas.

Para ello recordemos, que los metales están constituidos por granos. Cada uno de éstos es a su vez un arreglo periódico especial de átomos, que da origen a lo que conocemos como red cristalina.

El tamaño medio de estos granos es variable y cada grano está separado de sus vecinos por una zona de transición, que se conoce como límite de grano. Los límites de grano desempeñan un papel importante en la determinación de las propiedades mecánicas de un metal.

Si consideramos ahora un átomo cualquiera en el interior de un grano, el mismo se halla ligado a sus vecinos por fuerzas de enlace, que caracterizan a estos sólidos. Sin embargo, resulta evidente que los átomos metálicos, que se encuentran en la superficie libre, no podrían completar sus enlaces. Si en estas condiciones ponemos en adecuado contacto dos superficies de este tipo, se establecerán dichos enlaces, constituyendo la superficie así formada algo equivalente a un límite de grano. Es la posibilidad de reproducir este fenómeno en forma controlada, lo que da origen a los procesos de soldadura.

#### 1.2. Naturaleza de las superficies metálicas

En la explicación anterior hemos considerado dos superficies metálicas planas, ideales como para que se establezca un íntimo contacto entre ellos. Sin embargo, las superficies metálicas raramente se encuentran en ese estado, lo que impide en la práctica la reproducción del proceso ya descrito.

Para comprender los procesos reales, es necesario analizar las características de las superficies reales, tal como ocurren en la naturaleza. Cualquier superficie real examinada en la escala atómica es extremadamente irregular. Está constituida por picos y valles variables entre unos doscientos diámetros atómicos correspondientes a las superficies más perfectas que el hombre puede preparar, hasta cien mil diámetros atómicos para superficies desbastadas.

Dado que estas irregularidades se encuentran distribuidas al azar, es sumamente improbable que poco más que algunos átomos se pongan en contacto íntimo necesario para que experimenten fuerzas de atracción sensibles.

Otro impedimento, que se presenta para lograr la soldadura ideal, lo constituye la presencia inevitable de capas de óxido y humedad adheridas a las superficies metálicas.

De este análisis surgen las dificultades, que se presentan para lograr una unión metálica adecuada al poner dos cuerpos en contacto. Sin embargo, la ciencia de la Soldadura se ocupa de estudiar los medios prácticos, para producir uniones átomo a átomo a través de superficies metálicas preexistentes y en un número suficiente para otorgar resistencia mecánica satisfactoria.

Los recursos empleados para lograr este objetivo nos permitirán hacer una clasificación de los procesos de soldadura.

#### 1.3. Clasificación de los procesos de soldadura

Una forma de lograr el contacto íntimo de dos superficies metálicas para la producción de una soldadura, es someter las mismas a una presión recíproca. Si ésta es de magnitud adecuada, será capaz de romper las capas de óxido y humedad y deformar la superficie, logrando así el contacto necesario. Esto da origen a lo que se conoce como Soldadura por Presión.

Este proceso puede o no ser asistido por energía térmica, pero debe tenerse en cuenta que, cuando así ocurre, la temperatura del proceso debe mantenerse por debajo del punto de fusión de los materiales que intervienen. El principal efecto del uso de energía térmica es el de reducir la tensión de fluencia de los materiales que se sueldan, así como disociar los óxidos y volatilizar la humedad.

Otro camino para lograr la soldadura, es emplear energía térmica para fundir localmente los metales que se deseen unir y, de esta manera, lograr la eliminación de las capas mencionadas y el íntimo contacto de las piezas por la fusión y solidificación de los materiales en contacto. Generalmente, éste se conoce como Soldadura por Fusión.

Son múltiples las posibilidades de aplicación de estos procesos de soldadura. Su campo de aplicación depende, entre otras cosas, del material a soldar, de su espesor, de los requisitos que debe satisfacer la costura, y de la construcción. La multiplicidad de la ejecución de la costura, tanto en la forma como en el método y las aplicaciones, ha conducido al desarrollo de muchos procesos en esta técnica. La selección del proceso más favorable, adecuado y económico de soldadura presupone el conocimiento de la manera de ejecutarla y sus peculiaridades.

En el presente Capítulo hacemos una breve descripción de los procesos por Arco Eléctrico más empleados en el país y también del proceso Oxi-Gas.

1.4. Clasificación general de los procesos de soldadura

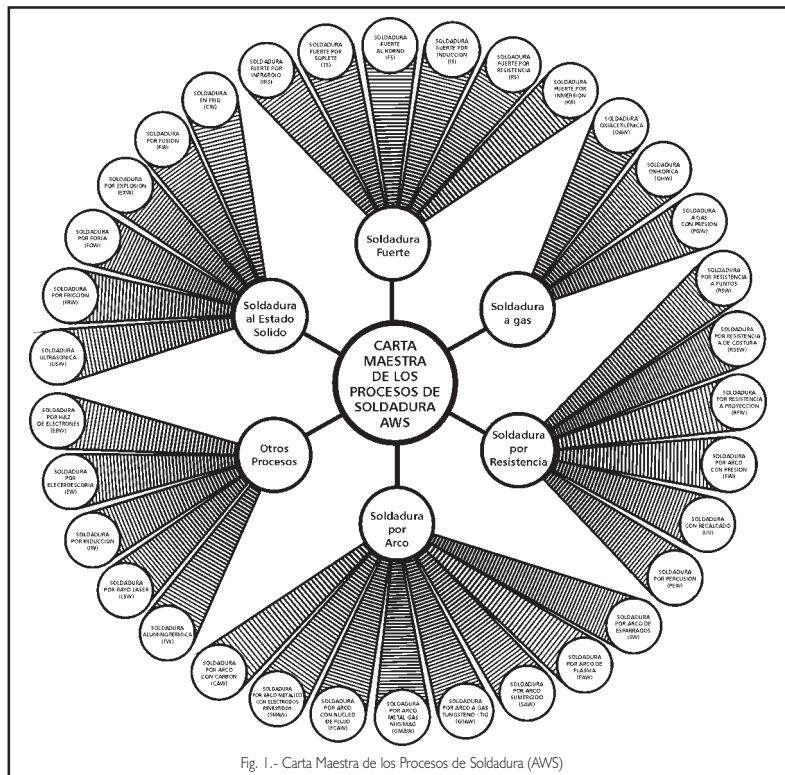
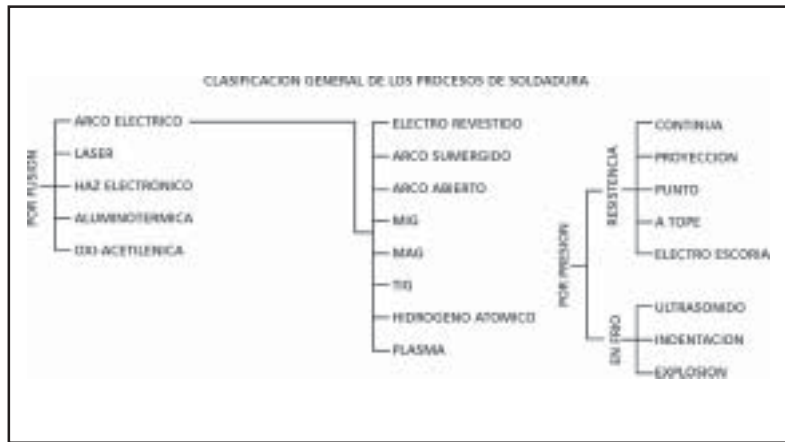


Fig. 1.- Carta Maestra de los Procesos de Soldadura (AWS)

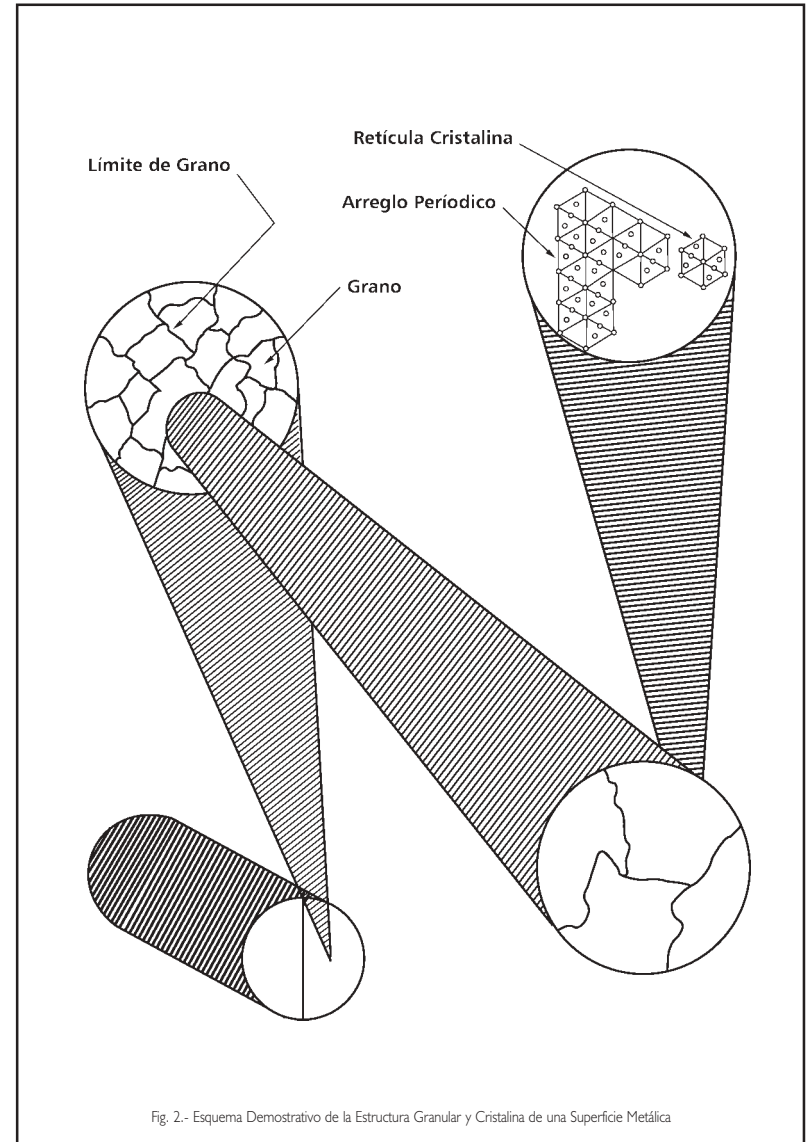


Fig. 2.- Esquema Demostrativo de la Estructura Granular y Cristalina de una Superficie Metálica

### 1.5. La soldadura eléctrica por arco

Es un proceso de soldadura, donde la unión es producida por el calor generado por un arco eléctrico, con o sin aplicación de presión y con o sin metal de aporte.

La energía eléctrica se transforma en energía térmica, pudiendo llegar esta energía hasta una temperatura de aprox. 4 000°C. La energía eléctrica es el flujo de electrones a través de un circuito cerrado. Cuando ocurre una pequeña ruptura dentro de cualquier parte, o apertura del circuito, los electrones se mueven a gran velocidad y saltan a través del espacio libre entre los dos terminales, produciendo una chispa eléctrica, con la suficiente presión o voltaje para hacer fluir los electrones continuamente. A través de esta apertura, se forma el arco eléctrico, fundiéndose el metal a medida que se avanza.

El arco eléctrico es, por lo tanto, un flujo continuo de electrones a través de un medio gaseoso, que genera luz y calor.



Fig. 3.- Diagrama del Circuito de Soldadura por Arco Eléctrico

#### 1.5.1. Soldadura por arco eléctrico manual con electrodo revestido

##### Idea del proceso

La soldadura por arco eléctrico manual con electrodo revestido o simplemente "Soldadura Eléctrica", como la conocemos en nuestro medio, es un proceso de unión por fusión de piezas metálicas.

Para lograr la unión, se concentra el calor de un arco eléctrico establecido entre los bordes de las piezas a soldar y una varilla metálica, llamada electrodo, produciéndose una zona de fusión que, al solidificarse, forma la unión permanente.

##### Principio de funcionamiento de la soldadura por arco eléctrico

El equipo consta de:

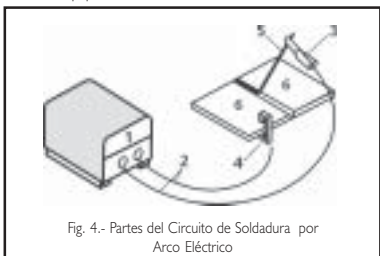


Fig. 4.- Partes del Circuito de Soldadura por Arco Eléctrico

(ver partes a continuación)

- 1.- Generador de corriente (Fuente de poder)
- 2.- Cables de conexión
- 3.- Porta-Electrodo
- 4.- Masa o tierra
- 5.- Electrodo
- 6.- Pieza de trabajo

El circuito se cierra momentáneamente, tocando con la punta del electrodo a la pieza de trabajo, y retirándola inmediatamente a una altura preestablecida, formándose de esta manera un arco. El calor funde un área restringida del material base y la punta del electrodo, formando pequeños glóbulos metálicos, cubiertos de escoria líquida, los cuales son transferidos al metal base por fuerzas electromagnéticas, con el resultado de la fusión de dos metales y su solidificación a medida que el arco avanza, según puede verse en la Fig. 5.

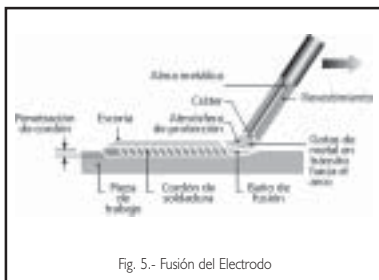


Fig. 5.- Fusión del Electrodo

- 1.- Alma del electrodo
- 2.- Revestimiento
- 3.- Gota en formación
- 4 y 9.- Escoria líquida
- 5.- Arco
- 6.- Metal base
- 7.- Baño de fusión y cráter del metal base en fusión
- 8.- Escoria sólida
- 10.- Cráter del electrodo
- 11.- Protección gaseosa
- 12.- Transferencia del metal (gotas)
- 13.- Cordón depositado
- 14.- Penetración

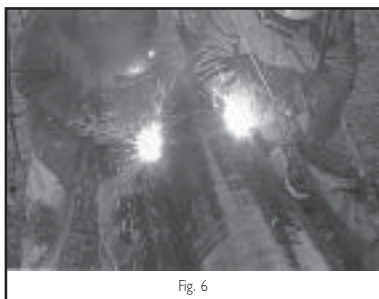


Fig. 6

El arco eléctrico es muy brillante y emite rayos visibles e invisibles, algunos de los cuales causan quemaduras, ligeras lesiones a la piel y dolores temporales a los ojos, si es que no se los protege debidamente.

### Función del arco eléctrico

El arco es el principio físico de transformar la energía eléctrica en calor. Normalmente cumple la ley de Ohm.

$$U = R \times I$$

Donde **R** es la resistencia del arco, **I** es la intensidad de corriente y **U** es la tensión o voltaje. La potencia del arco es **P= UxI** expresada en Watt. Esta energía concentrada en una pequeña área es la que se usa en todos los procesos por arco eléctrico, para fundir tanto al metal base como a los materiales de aporte.

#### 1.5.2. Nociones de electricidad con relación al arco eléctrico

Para comprender mejor la aplicación del arco eléctrico a la soldadura, es necesario conocer ciertos principios fundamentales relacionados con la electricidad.

- a) **El circuito eléctrico.**- La corriente eléctrica es un flujo de electrones que circula por un conductor en un circuito cerrado, denominado circuito eléctrico.
- b) **El circuito de soldadura por arco eléctrico.**- La corriente fluye a partir del borne de la máquina de soldar, donde se fija el cable del electrodo (1), y termina en el borne de la máquina, donde se fija el cable de tierra o de trabajo (2). Como puede observarse en la Fig. 7, a partir del punto (1) la corriente fluye al porta-electrodo y por éste al electrodo; por el extremo del electrodo salta la electricidad a la pieza formando el arco eléctrico; sigue fluyendo la electricidad por el metal base al cable de tierra (2) y vuelve a la máquina. El circuito está establecido sólo cuando el arco se encuentra encendido.

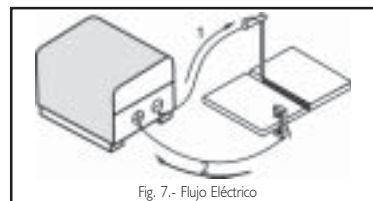


Fig. 7.- Flujo Eléctrico

- c) **Voltaje y amperaje.**- El agua circula a lo largo de un tubo, si existe una presión que lo impulse; en la misma forma, la corriente eléctrica fluye o circula a través de un conductor, si existe una «presión», que impulse el flujo de electrones dentro de un conductor (máquina en funcionamiento). Esta "presión", que induce una corriente eléctrica, se llama diferencia de potencial, tensión o voltaje. El voltaje se expresa en voltios y se mide con el voltímetro; algunas máquinas de soldar poseen voltímetro y un regulador de voltaje. La cantidad de agua, que pasa por un tubo, se mide por una magnitud en una unidad de tiempo (metros cúbicos por segundo). En igual forma se utiliza, para expresar la magnitud de corriente eléctrica, la cantidad de electricidad por segundo. La unidad utilizada es el Columbio por Segundo, lo que se expresa en Amperios, y se mide con un instrumento llamado amperímetro.

Todas las máquinas de soldar cuentan con reguladores, que permiten variar el amperaje o intensidad de corriente eléctrica necesaria para soldar.

- d) **Clases de corriente eléctrica.- Corriente alterna (CA).**- El flujo de corriente varía de una dirección a la opuesta. Este cambio de dirección se efectúa 100 a 120 veces por segundo. El tiempo comprendido entre los cambios de dirección positiva o negativa se conoce con los nombres de ciclo o período (50 a 60 ciclos). En el Perú utilizamos, por lo general, la corriente alterna de 220 voltios y 60 ciclos. Esta corriente es transportada por redes eléctricas monofásicas que utilizan 2 cables, o bien es conducida por redes eléctricas trifásicas, que utilizan 3 cables de transportación. Las máquinas de soldar pueden utilizar tanto la corriente monofásica como la trifásica.
- Corriente continua (CC).**- El flujo de corriente conserva siempre una misma dirección: del polo negativo al positivo.
- e) **Polaridad.**- En la corriente continua es importante saber la dirección del flujo de corriente. La dirección del flujo de corriente en el circuito de soldadura es expresada en término de POLARIDAD. Si el cable del porta-electrodo es conectado al polo negativo (-) de la fuente de poder y el cable de tierra al polo positivo (+), el circuito es denominado POLARIDAD DIRECTA o NORMAL.

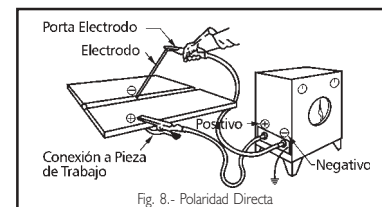


Fig. 8.- Polaridad Directa

Cuando el cable del porta-electrodo es conectado al polo positivo (+) de la fuente de poder y el cable de tierra al polo negativo, el circuito es denominado POLARIDAD INVERTIDA o INDIRECTA.

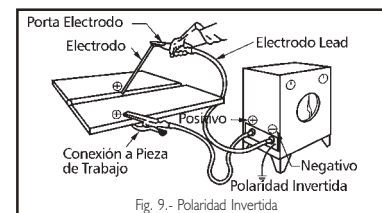


Fig. 9.- Polaridad Invertida

En algunas máquinas no es necesario cambiar los cables en los bornes, porque poseen una manija o llave de conmutación que permite cambiar de polaridad con facilidad.

En una máquina de corriente alterna no es posible diferenciar los cables por sus conexiones de grapa y porta electrodo porque la electricidad fluye por ellos alternando su sentido o dirección.

Un soldador debe estar familiarizado con los efectos de la polaridad en el proceso de soldadura.

Generalmente, el electrodo conectado al polo positivo (polaridad invertida) permite una mayor penetración y el electrodo conectado al negativo (polaridad directa) da una mayor velocidad de fusión. Sin embargo, los componentes químicos del revestimiento del electrodo pueden hacer variar los efectos de la polaridad y, por ello, es conveniente seguir las instrucciones del fabricante para conectar el electrodo correctamente, ya sea al polo positivo o negativo.

Cuando se suelda con un electrodo, debe usarse siempre la polaridad correcta para obtener los resultados satisfactorios que se esperan: buena penetración, aspecto uniforme del cordón, excelente resistencia de la junta soldada.

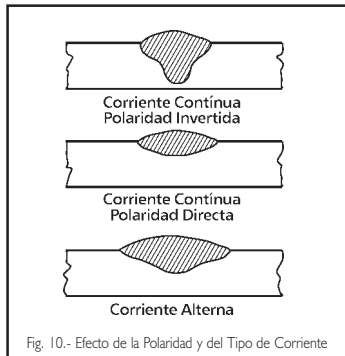


Fig. 10.- Efecto de la Polaridad y del Tipo de Corriente

f) **Fenómenos del arco eléctrico para soldar.**- En los polos del arco, el voltaje varía según la longitud de éste. Al rozar el electrodo con la pieza, el voltaje es cero y va aumentando a medida que la longitud del arco se hace mayor, hasta que -por alejarse demasiado el electrodo- el arco se interrumpe y la máquina vuelve a su "voltaje en vacío", que es siempre más elevado que el voltaje de trabajo.

La intensidad de corriente o amperaje necesario para fundir el electrodo y, por lo tanto, la pieza a soldar debe elevarse a medida que aumenta el diámetro del electrodo utilizado. La regulación o aumento del amperaje la hace el soldador.

## 1.6. Máquinas de soldar por arco eléctrico

Son máquinas eléctricas, de las cuales se exige -además de la suficiente potencia- las características favorables y necesarias para el fácil encendido y mantenimiento del arco eléctrico, características que son indispensables para una buena soldadura.

Estas características son:

- Transformar el voltaje de la red eléctrica a un voltaje en vacío, que permita iniciar el arco (voltaje en vacío es el que suministra la máquina antes de iniciar el arco; varía de 30 a 90 voltios).

- Una vez iniciado el arco, debe permitir una conversión automática e instantánea del voltaje en vacío a un voltaje de trabajo, que permita mantener el arco (voltaje de trabajo es el que proporciona la máquina cuando el arco está encendido; varía de 17 a 45 voltios).
- Permitir la regulación de la intensidad de corriente o amperaje necesario para soldar; ese amperaje varía según el diámetro, espesor de la pieza, posición del trabajo, diámetro del electrodo, etc.
- Asegurar una alimentación constante de corriente, que permita mantener el arco estable.

Además de las características señaladas, una fuente de poder o máquina de soldar debe reunir las condiciones de resistencia y solidez, que le permita trabajar aún estando sometida a las más duras exigencias y según las condiciones en que se desenvuelve la labor del soldador.

### 1.6.1. Clases de máquinas de soldar por arco eléctrico

Las máquinas de soldar son clasificadas con diferentes criterios. Adoptaremos la siguiente clasificación:

- Máquinas estáticas**
  - Transformadores.
  - Rectificadores.
  - Transformadores-Rectificadores.
- Máquinas rotativas (convertidores)**
  - De Motor eléctrico.
  - De Motor a combustión interna, pudiendo ser:
    1. a gasolina.
    2. a petróleo (Diesel).

Las máquinas estáticas son las que no poseen elementos en movimiento continuo; excepcionalmente algunas poseen un ventilador.

Las máquinas rotativas son las que sí poseen elementos en rotación constante.

Las máquinas estáticas a su vez se clasifican en los siguientes tipos:

- Máquinas tipo transformador.**- Proporcionan corriente alterna para soldar.
- Máquinas tipo rectificador.**- Son máquinas transformadoras que, mediante rectificadores, transforman la corriente alterna a corriente continua para soldar.
- Equipos transformador-rectificador.**- Estas máquinas proporcionan tanto corriente continua como corriente alterna para soldar. Su construcción eléctrica especial permite cambiar de una corriente a otra con sólo mover una llave de conmutación.

Las máquinas rotativas o convertidores están compuestas básicamente de un motor, que proporciona una determinada velocidad de rotación a un dinamo, el cual produce la corriente eléctrica apropiada para soldar. El motor puede ser:

- Eléctrico, funcionando con la corriente eléctrica proveniente de una red general de electricidad.
- De combustión, sea gasolina o petróleo.

Las **mososoldadoras** son máquinas utilizadas preferentemente en los lugares que carecen de una red general de electricidad.

### 1.6.2. Característica estática y dinámica

El objetivo primordial, que debe cumplir una fuente de poder de soldadura, es entregar una corriente controlable a la tensión que demanda el proceso de que se trate.

Dependiendo de las características Voltaje-Amperaje, las fuentes podrían ser:

- Fuentes de corriente constante.
- Fuentes de tensión constante.

La Norma NEMA (National Electrical Manufacturers Association) define a la primera como: "Aquellas que poseen una característica Volt-Ampere descendente, entregando una corriente relativamente constante para cambios moderados en la tensión de la carga".

Las fuentes de tensión constantes son, en cambio, definidas como: "Aquellas, en que la característica Volt-Ampere es esencialmente horizontal, produciendo una tensión relativamente constante para cambios moderados de la corriente de carga".

Estas características pueden observarse en la Fig. 11

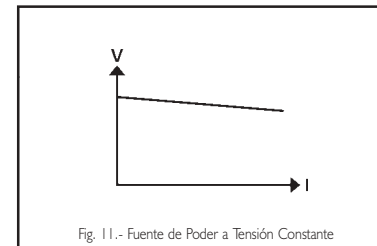


Fig. 11.- Fuente de Poder a Tensión Constante

Las curvas indicadas representan la característica "estática" de las fuentes de soldadura. Las mismas tienen, como veremos, una gran importancia en relación con el modo de operación del proceso de que se trate. No obstante, un arco eléctrico es, por su misma naturaleza, inestable. Por lo tanto, las características "dinámicas" de una fuente, es decir, la capacidad de respuesta de la máquina a rápidas variaciones de la corriente o tensión en el circuito de carga, tienen una influencia decisiva sobre la estabilidad del arco y, por lo tanto, del proceso de soldadura.

Para cebar y mantener el arco se necesitan determinadas tensiones e intensidades. Sus magnitudes se comportan en el arco inversamente como deberían hacerlo según la Ley de Ohm. Lo que se ha dado en llamar características del arco (Fig. 12) decrece según una pendiente muy rápida y nos muestra la tensión que se necesita para hacer pasar una determinada intensidad a través del arco. La característica de que cae bruscamente significa, en la práctica, que para cebar el arco se necesita, forzosamente, una tensión mayor  $U_0$  que para la soldadura propiamente dicha.

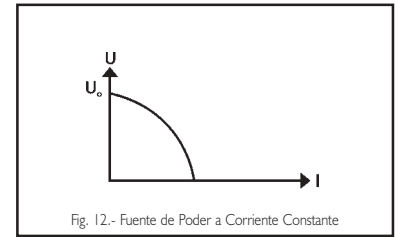


Fig. 12.- Fuente de Poder a Corriente Constante

Como corresponde a la peculiaridad de soldadura, han de considerarse tres etapas distintas: Funcionamiento en vacío, cebado y soldadura. En el primer caso, entre el borne del dispositivo de soldar y la pieza existe una tensión de funcionamiento en vacío ( $U_0$ ) aproximadamente igual a 75 voltios y una intensidad igual a cero.

Al cebar (corto-circuito), desciende prácticamente la tensión hasta cero (0) y la intensidad alcanza cierto máximo bien determinado, que a menudo se encuentra por encima del valor de la corriente de soldadura. Al ocurrir esto, aumenta la tensión entre 15 a 45 voltios (tensión del arco) y la intensidad se estabiliza en un valor que corresponde al de la soldadura.

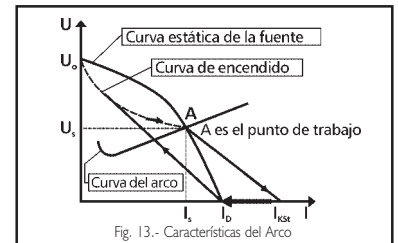


Fig. 13.- Características del Arco

Fig. 14. (Ver en la siguiente página)

De esa circunstancia se deduce que la fuente ha de adaptarse, en lo posible sin inercia, a las condiciones rápidamente variables del arco. Para todos los cambios de carga que se efectuarán lentamente, es válida la característica "estática"; en cambio, si ocurren rápidamente, es decisiva la "dinámica".

### 1.6.3 Ciclo de trabajo

Es indudable, que no todos los procesos de soldadura impondrán la misma demanda a una fuente. Por ejemplo, en los procesos automáticos el tiempo de arco (tiempo real de la soldadura) será mucho mayor que en los procesos normales, en los cuales la fatiga del operador, la necesidad de cambio de electrodo, etc. hacen necesario frecuentes interrupciones. Por este motivo, es usual definir un "CICLO DE TRABAJO" como el porcentaje de tiempo, durante el cual la máquina debe suministrar corriente nominal a la carga. Este ciclo de trabajo se determina sobre 10 minutos, de modo tal que, por ejemplo para una fuente con un ciclo de trabajo del 60%, la misma debe ser capaz de entregar la corriente nominal durante 6 minutos de cada 10. Para procesos automáticos, el ciclo de trabajo se especifica normalmente en 100%.

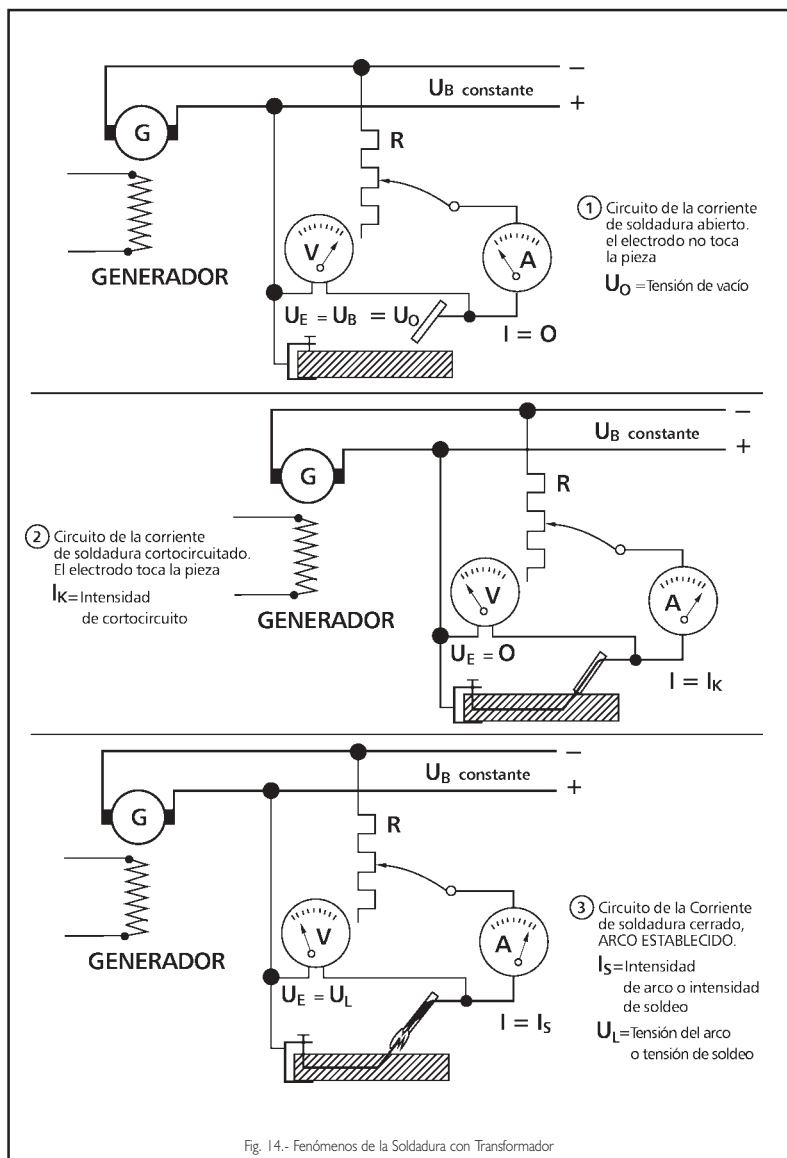


Fig. 14.- Fenómenos de la Soldadura con Transformador

Si bien el ciclo de trabajo se determina normalmente sobre intervalos de 10 minutos, en equipos de alta potencia (750 amp. o más) para soldadura automática o semiautomática suele emplearse una hora como base de tiempo.

En estos casos, la máquina se ensaya durante una hora a la corriente nominal, para luego hacerlo durante tres horas al 75% de dicho valor.

Al final de cada uno de estos ciclos, la temperatura de los componentes de los equipos debe mantenerse dentro de los límites aceptados.

Es importante destacar, que el ciclo de trabajo de una máquina para soldar está basado fundamentalmente en la corriente nominal de carga. Sin embargo, si dicha máquina se destina a ser empleada con valores de corriente distintos de los nominales, es posible determinar el nuevo factor de servicio para esas condiciones mediante la expresión:

$$T = (I_n/I)^2 \cdot T_0$$

donde:

- T = es el nuevo ciclo de trabajo
- $I_n$  = corriente nominal para el ciclo ( $T_0$ )
- $T_0$  = ciclo de trabajo original en %
- I = nueva corriente, con que será empleada la máquina

No obstante, dado que el ciclo de trabajo de una fuente depende fundamentalmente de la corriente que la misma debe proveer al circuito de carga, se han establecido normas con fines comparativos, que determinan bajo qué tensión debe ser suministrada dicha corriente.

### 1.6.4. Tensión de vacío o de circuito abierto

En general, en una fuente de poder para soldadura es deseable disponer de una tensión de vacío elevada, para facilitar el arranque del arco. Sin embargo, por razones de seguridad, la misma se limita a valores que reduzcan el riesgo de electrocución. Las Normas NEMA, por ejemplo, limitan dicha tensión a 80 voltios para equipos de soldadura manual, y a 100 voltios para equipos de soldadura semiautomática.

### 1.6.5. Caída de tensión

Si la máquina tiene un voltímetro, éste indicará el voltaje de salida total, suma del voltaje del arco más las caídas en cables, electrodo, porta-electrodo, pieza y conexión de masa. Puesto que la soldadura es siempre una operación de alta corriente, las caídas de voltaje son muy pronunciadas. Particularmente los cables pueden ocasionar una considerable pérdida de voltaje, debido a su resistencia y reactancia. Una caída en los cables de 2 voltios es el máximo permisible.

### 1.6.5.1. Cables recomendados para soldar

m/pies	Longitud de cable en el circuito - Ø A.W.G.					
	18/60	30/100	45/150	60/200	90/300	120/400
Amp.						
100	4	4	4	2	1	1/0
150	2	2	2	1	2/0	3/0
200	2	2	1	1/0	3/0	4/0
250	2	2	1/0	2/0		
300	1	1	2/0	3/0		
350	1/0	1/0	3/0	4/0		
400	1/0	1/0	3/0			
450	2/0	2/0	4/0			
500	2/0	2/0	4/0			

### 1.6.5.2. Datos de los cables

Calibre	Diámetro del Conductor desnudo en mm	Cobre $\Omega/m$	Aluminio $\Omega/m$
2	8,50	0,000532	0,000820
1	10,15	0,000406	0,000700
1/0	11,15	0,0003222	0,000528
2/0	12,45	0,000256	0,000420
3/0	13,85	0,000204	0,000332
5/0	16,15	0,000161	0,000263

Otras causas de la caída de tensión y del excesivo calentamiento son el mal mantenimiento de los cables, conexiones de masa y porta-electrodo. Existen las siguientes posibles fallas:

- Rotura de cables.
- Conexiones flojas.
- Contacto defectuoso del electrodo con la pieza debido al polvo, oxidación o poca presión del muelle del porta-electrodo, o bien contacto defectuoso por estas mismas causas en la conexión a masa.
- El uso de una pinza demasiado pequeña. Las pinzas están normalmente dimensionadas para 200, 250, 300, 350, 400 y 500 A.
- Conexión a la masa situada demasiado lejos del arco.
- Mal contacto de la conexión a masa.
- El uso de masas de acero punteada ligeramente incapaces de conducir la corriente requerida.
- Aprovechar demasiado los electrodos, cosa que puede sobrecalentar la pinza y elevar su resistencia eléctrica.

En resumen, las corrientes elevadas y los voltajes bajos aumentan la importancia de cualquier caída de tensión insospechada.

## 1.7. Como comprar una máquina de soldar

Para comprar una máquina de soldar, debe indicarse la fuente de corriente eléctrica que va a utilizarse, es decir a la cual va a conectarse la máquina. Deben señalarse, pues, los datos siguientes:



- Clase de corriente de la red general.
- El voltaje de la línea:  
220 - 440 voltios.
- En caso de una línea de corriente alterna:  
Línea monofásica o trifásica.

Amperaje	Distancia en metros desde la máquina de soldar al punto de trabajo			
	46	53	61	69
100	1	1/0	1/0	2/0
150	2/0	3/0	3/0	4/0
200	3/0	4/0	4/0	
250	4/0			
300				
350				

#### Sección de los Cables:

Designación americana	2	1	1/0	2/0	3/0	4/0
Sección aproximada en mm <sup>2</sup>	34	43	53	67	75	107

Capacidad nominal de la máquina de soldar, la cual generalmente se expresa en términos de:

**Corriente suministrada** por la máquina al arco, a un determinado **voltaje con carga** y para un **ciclo de trabajo** determinado.

Ejemplo: Máquina de 200 amperios a 30 voltios, 60% ciclo de trabajo.

#### Tipo de corriente de soldo AC/DC:

Cuando no existe una red de corriente eléctrica general a la cual conectar la máquina, debe comprarse una máquina que produzca su propia corriente eléctrica mediante un dinamo, el que es movido por un motor de combustión interna a gasolina o petróleo (Motosoldadora).

## 1.8. Soldadura por arco sumergido

### 1.8.1. Descripción del proceso

En sus fundamentos físicos es similar a la soldadura de arco eléctrico manual. En su operación, el electrodo es reemplazado por un alambre desnudo que, a medida que se consume, es alimentado mediante un mecanismo automático. El arco es cubierto y protegido por un polvo granular y fusible, conocido como fundente o flujo, el mismo que es un compuesto de silicatos y minerales.

El fundente cumple el mismo papel que el revestimiento de los electrodos, desde el punto de vista físico y metalúrgico. Físicamente, haciendo que la escoria proteja al baño de soldadura de la acción de los gases atmosféricos, formando un cordón libre de poros e impidiendo una pérdida de calor demasiado rápida. Metalúrgicamente, impidiendo pérdidas de elementos de aleación, compensando o agregándolos al metal depositado.

El arco eléctrico que se forma produce el calor necesario para fundir el metal base, el alambre y el flujo, que cae por gravedad cubriendo la zona de soldadura.

Como el arco es invisible por estar cubierto, el proceso se denomina **Soldadura por Arco Sumergido**, no observándose durante la operación de soldar ni el arco, ni chispas o gases. El alambre es alimentado desde un rollo.

### 1.8.2. Aplicación

Las características ventajosas del proceso por arco sumergido son:

- Alta deposición de metal.
- Penetración profunda.
- Cordones de buen acabado.
- Soldadura de calidad a prueba de rayos X.
- Escoria de fácil remoción.
- Aplicable a un amplio rango de espesores.

La soldadura se realiza en las posiciones plana y horizontal. El proceso se emplea para soldar aceros al carbono, aceros de baja aleación y alta resistencia, aceros templados y enfriados por inmersión y en muchos tipos de aceros inoxidables. También se aplica para recubrimientos duros y reconstrucción de piezas. Son soldables espesores desde el calibre 1/16 hasta 1/2 pulg. sin preparación de bordes; y con preparación de bordes en multipases, con un apropiado diseño de la junta y sin refuerzo. El espesor máximo es prácticamente ilimitado.

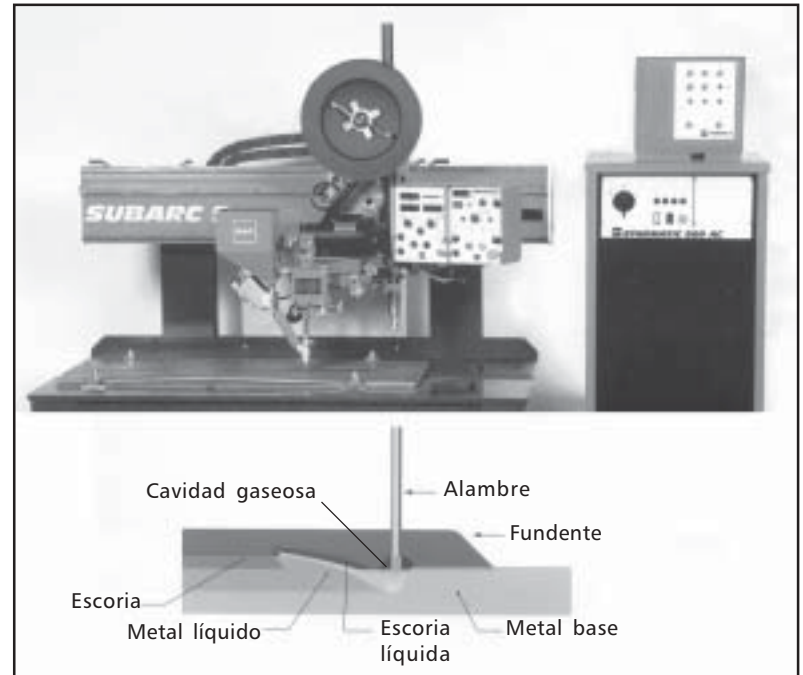
Fig. 15. (Ver página siguiente)

### 1.8.3. Equipo

Los principales componentes del equipo para soldadura por arco sumergido (ver fig. 15) son:

- La máquina de soldar (fuente de poder).
- El mecanismo de controles para alimentación de alambre.
- Cabezal para soldadura automática, pistola y conjunto de cables para soldadura semi-automática.
- Embudo para el flujo, mecanismo de alimentación; normalmente, un sistema para recuperación del flujo.
- Mecanismo de avance para la soldadura automática.

**La Máquina de Soldar.-** Es una fuente de poder especialmente diseñada para este proceso. Se emplea tanto con corriente continua como con corriente alterna. Para cualquiera de los casos, la fuente de poder debería tener un ciclo de trabajo de 100%, porque las operaciones por arco sumergido son continuas y el tiempo normal de operación excede de 10 minutos, período base para cumplir el ciclo de servicio. Para la soldadura por arco sumergido con corriente continua puede emplearse una fuente de poder de tipo de voltaje constante o corriente constante. El tipo de voltaje constante es más común para alambres de pequeño diámetro, mientras que el tipo de corriente constante es mayormente usado para alambres de diámetro mayores. En cualquiera de los casos, el ali-



mentador de alambre debe estar adecuado para el tipo de la fuente de poder que se emplea. Las máquinas de soldar para soldadura por arco sumergido van desde 200 a 1 200 Amp.

**El Alimentador de Alambre.-** El mecanismo para alimentación de alambre con sus controles sirve para conducir el alambre consumible hacia el arco, manteniendo voltaje constante. El sistema de control también permite iniciar el arco, controlar la velocidad de avance y realizar otras funciones necesarias, para que entre en operación un proceso automático.

**La Pistola.-** Para operaciones semiautomáticas se emplea una pistola para alimentar el alambre y proporcionar el flujo. Generalmente viene montado en la pistola una tolva, que lleva una pequeña cantidad de flujo que es dispendido sobre el área de soldadura, de acuerdo con la conducción manual de la pistola. Para la soldadura automática, la pistola generalmente está conectada al motor de alimentación de alambre y la tolva se encuentra fijada en la pistola.

### 1.8.4. Flujo para soldadura por arco sumergido

La soldadura se realiza bajo una cubierta de material granulado fundible, que se denomina, flujo (POP).

Protege el metal de aporte fundido de la contaminación de oxígeno e hidrógeno de la atmósfera y actúa a la

vez como agente para limpiar y purificar el depósito de soldadura. Adicionalmente puede ser usado para agregar elementos aleantes al metal depositado.

Una porción del flujo es fundida por el intenso calor del arco. El flujo fundido se enfría y solidifica, formando escoria en la superficie del cordón. La parte superior no fundida del flujo puede ser recuperada y reciclada.

Están disponibles diferentes grados y tipos de flujo para arco sumergido. Es importante hacer la elección adecuada para el metal base a soldarse y que esté de acuerdo con la composición química del alambre.

### 1.8.5. El alambre

Para la soldadura por arco sumergido se usa alambre como electrodo. Estos alambres son macizos y desnudos, con excepción de un delgado recubrimiento protector en la superficie -generalmente cobre- para elevar la conductividad eléctrica e impedir la oxidación. También existen alambres tubulares con flujo interior. El alambre contiene desoxidantes especiales, que ayudan a afinar el metal de aporte para producir soldaduras de buena calidad. Además se puede incluir elementos aleantes en el alambre, para dar al metal de aporte resistencia adicional. La composición del alambre debe estar de acuerdo con el metal base, pero tiene que ser empleado también con el flujo apropiado para arco sumergido.

## 1.9. La Soldadura por arco con alambre tubular (open arc process)

### 1.9.1. Descripción del proceso

Es un proceso de soldadura, en el que la fusión se logra mediante un arco producido entre un electrodo tubular (alambre consumible) y la pieza. La protección se obtiene de un fundente contenido dentro del alambre tubular. Protección adicional de un gas suministrado externamente no es necesaria.

En la fig. 17 se muestra el proceso, donde se observa el alambre con núcleo de flujo, la envoltura de gas protector, el arco, el metal de soldar y la protección con la escoria. El proceso puede ser semiautomático o automático, siendo el método semiautomático el de mayor aplicación.

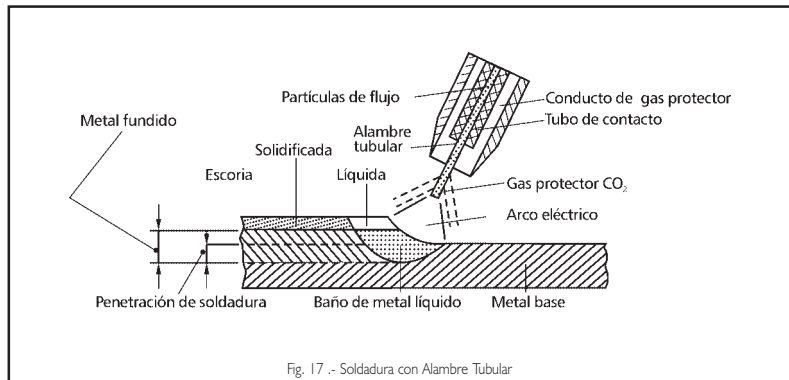


Fig. 17 - Soldadura con Alambre Tubular

- El sistema para avance del alambre y los controles.
- La pistola y los cables.
- El alambre con núcleo de fundente.

**El Alimentador de Alambre.**- El alimentador lleva el alambre tubular automáticamente desde un carrete o bobina, vía ensamblaje de cable y pistola, al arco. La velocidad de alimentación del alambre determina la cantidad de corriente de soldar que se suministra al arco. De esta manera, el control de velocidad de alimentación es, esencialmente, el ajuste de la corriente de soldar.

**La Pistola de Soldar.**- Se emplea una pistola y cables para conducir el alambre, el gas (cuando es necesario) y la corriente de la fuente de poder al arco.

### 1.9.2. Características del proceso

Con la "protección exterior de gas", las ventajas del proceso son:

- Soldaduras suaves y sanas.
- Penetración profunda.
- Buenas propiedades para radiografía.

Sin la protección exterior del gas ofrece las siguientes ventajas:

- Eliminación del gas externo de protección.
- Penetración moderada.
- Posibilidad de soldar en corriente de aire.
- Metal depositado de alta calidad.

Tiene las siguientes características:

- El operador puede ver el arco.
- La soldadura es posible en todas las posiciones lo que depende del diámetro del alambre empleado.
- Se puede hacer cualquier tipo de junta en fusión al espesor de plancha.

### 1.9.3. Equipo

Los principales elementos del equipo requerido para el proceso son:

- La máquina de soldar (fuente de poder)

Están disponibles pistolas con cuello de cisne o pistolas con agarradera. Para ciertas aplicaciones se monta un aditamento especial en la pistola, para proporcionar velocidades más altas de deposición. Esto incluye una extensión aislada que, en cierto sentido, contribuye a un rendimiento más efectivo del alambre.

**El Gas de Protección.**- El gas protector desaloja el aire alrededor del arco, previniendo la contaminación por oxígeno e hidrógeno de la atmósfera.

Fig. 18. (Ver página siguiente)

### 1.9.4. Alambre (electrodo)

Hay que seleccionar el tipo de alambre tubular de acuerdo a la aleación, composición y nivel de resistencia del metal base a soldarse. Están disponibles varios diámetros para permitir la soldadura en diferentes posiciones. Los alambres están disponibles en carretes y bobinas y están empaquetados en recipientes especiales para protegerlos de la humedad.

## 1.10. Soldadura MIG/MAG

### 1.10.1. Descripción del proceso

En la soldadura por Arco Metálico con Gas, conocida como Proceso MIG/MAG, la fusión es producida por un

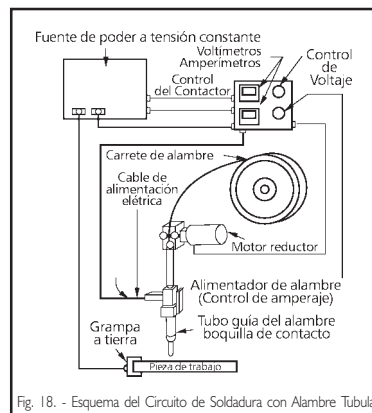


Fig. 18. - Esquema del Circuito de Soldadura con Alambre Tubular

arco que se establece entre el extremo del alambre aportado continuamente y la pieza a soldar. La protección se obtiene íntegramente de los gases suministrados simultáneamente con el metal de aporte.

Existen dos clasificaciones en este proceso, las cuales son en función del tipo de gas protector:

- **MIG:** El cual emplea protección de un gas puro, inerte (helio, argón, etc.). Para metal no ferroso.
- **MAG:** El cual hace uso de dióxido de carbono, CO<sub>2</sub>, como gas protector. Para metal ferroso.

La tarea, que cumplen los gases protectores arriba mencionados, es la de proteger al arco, al baño de fusión y al material de aporte contra el peligroso acceso de los gases de la atmósfera.

Este proceso de soldadura se muestra en la Fig. 19. En ella se señala el alambre, la protección gaseosa, el arco y el metal depositado. El proceso puede ser semiautomático o automático, siendo el método semiautomático el de mayor aplicación.

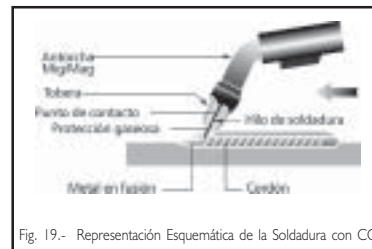


Fig. 19.- Representación Esquemática de la Soldadura con CO<sub>2</sub>

El tipo de transferencia del alambre de aporte a través del arco depende del valor de la corriente. A bajas corrientes, la transferencia se realiza por grandes glóbulos o gotas (cortocircuito, globular). Cuando la corriente aumenta y se usa 80% de Argón, estas gotas se reducen progresivamente hasta que, a una determinada corriente que depende del material y del diámetro del alambre, la transferencia se efectúa en finas gotitas o por pulverización (Spray).

### 1.10.2. Características del proceso

Este proceso permite:

- Excelente calidad de soldadura en casi todos los metales y aleaciones empleados por la industria.
- Mínima limpieza después de soldar.
- Arco y baño fundido claramente visibles para el soldador.
- Fácil trabajo en todas las posiciones, lo que depende del diámetro del alambre y de la variación del proceso.
- Alta velocidad de trabajo.
- Exento de escoria.
- Cuando se hace uso de CO<sub>2</sub>, es para soldar aceros al carbono y aceros de baja aleación, empleando el alambre adecuado.
- Cuando se hace uso de argón o helio (MIG), es para soldar sólo material no ferroso, aluminio-cobremagnesio, etc.

La razón del uso de Argón o Helio como gas protector en estos materiales se debe al carácter oxidante del CO<sub>2</sub>.

### 1.10.3. Equipo

Los componentes principales del equipo requerido para el proceso se muestran en la Fig. 20 y son:

- La máquina de soldar (fuente de poder).
- Motor para la alimentación de alambre y controles.
- Pistola o ensamblaje de cables para soldadura semiautomática, la pistola para soldadura automática.
- Suministro de gas protector y controles.
- Alambres.

Fig. 20. (Ver página siguiente)

**La Máquina de Soldar.**- La fuente de poder es del tipo de "voltaje constante" (VC). Las fuentes de poder de voltaje constante no tienen control de amperaje y, por ello, no pueden ser empleadas para la soldadura manual con electrodos.

La corriente de soldar es determinada por la carga. Normalmente se emplea, para este proceso, corriente continua de polaridad invertida. Las máquinas están disponibles desde 150 a 1 000 amperios.

**El Alimentador de Alambre.**- El sistema de alimentación es de acuerdo con el suministro de energía para voltaje constante. El sistema VC para soldar depende de la relación entre grado de combustión del alambre y corriente para soldar. Dicha relación es constante para un determinado diámetro, composición de alambre y gas empleado. A determinada velocidad de alimentación del alambre, la máquina de soldar suministrará la cantidad apropiada de corriente para mantener el arco estable.

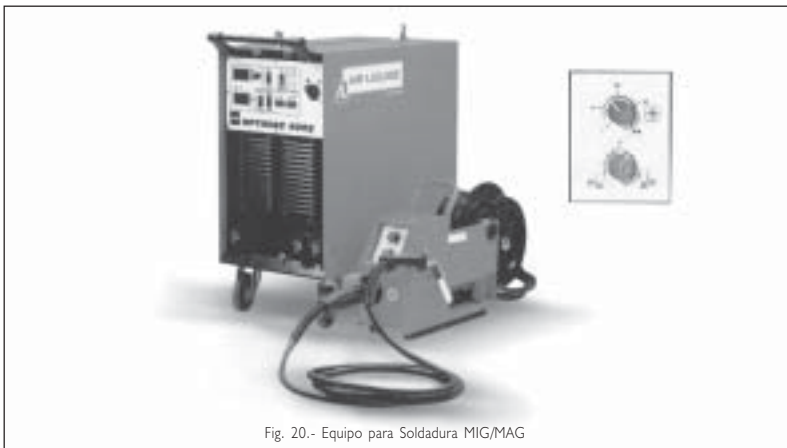


Fig. 20.- Equipo para Soldadura MIG/MAG

La pistola y el conjunto de cables sirven para conducir el alambre, la corriente para soldar y el gas protector hasta el arco.

La guía de alambre se encuentra en el centro de la boquilla, y el canal de suministro de gas protector está dispuesto en forma concéntrica a la guía.

La pistola debe mantenerse bastante cerca del trabajo para controlar el arco apropiadamente y producir una eficiente protección a través del gas protector.

Las pistolas para trabajos de servicio pesado a elevadas corrientes y las pistolas que emplean gas inerte y corriente mediana hasta alta, requieren enfriamiento por agua. Las pistolas para la soldadura con alambres delgados no necesitan enfriamiento por agua.

Las pistolas pueden ser de diferente diseño: del tipo mango de pistola o con cabezal curvo (cuello de ganso).

El tipo cuello de ganso es muy popular para la soldadura con alambres finos, en todas las posiciones; y el tipo mango de pistola se emplea generalmente con alambres más gruesos, en posición plana.

Para la soldadura plenamente automática, se suele montar la pistola directamente en el motor de avance del alambre. Las pistolas automáticas tienen enfriamiento por aire o agua, lo que depende de su aplicación. En la soldadura CO<sub>2</sub>, con frecuencia se emplea un sistema de suministro lateral de gas para las pistolas automáticas.

**El Gas Protector.-** Desplaza el aire alrededor del arco para evitar la contaminación del metal fundido con gases de la atmósfera. La envoltura protectora de gas debe proteger eficientemente el área del arco para obtener un metal de aporte de buena calidad.

PROCESOS RECOMENDADOS PARA LA SOLDADURA DE METALES Y ALEACIONES

PROCESO DE SOLDADURA	Aceros dulces bajo carbono - tipos SAE 1010 y 1020	Aceros de mediano carbono - tipos SAE 1030 y 1035	Aceros de baja aleación - tipos SAE 2340, 3145, 4130 y 4330	Aceros austeníticos inoxidables - tipos AISI 301, 310, 316 y 347	Aceros ferríticos y metales férricos inoxidables - tipos AISI 405, 410, 430	Aleaciones de alta resistencia y alta temperatura - Inconel 601, CuNi, 16-25-6 y 17-9 DL	Hierro fundido y hierro gris	Aluminio y aleaciones de aluminio	Magnesio y aleaciones de magnesio	Cobre y aleaciones de cobre	Níquel y aleaciones de alto contenido de níquel	Plata	Oro, platino e iridio	Titanio y aleaciones de titanio
Arco metálico protegido	R	R	R	R	R	R	S	S	NA	NR	R	NR	NR	NA
Arco sumergido	R	R	R	R	S	S	NR	NR	NA	NR	S	NR	NR	NA
Soldadura TIG	S	S	S	R	S	S	S	S	R	R	R	R	R	R
Soldadura MIG	S	S	S	R	S	S	NR	R	S	R	R	S	S	S
Soldadura por Arco con presión	R	R	R	R	S	S	NR	S	NR	S	S	S	S	S
Soldadura por puntos	R	R	R	R	S	S	NA	R	S	S	R	NR	S	S
Soldadura a Gas	R	R	S	S	S	S	R	S	NR	S	S	R	R	NA
Soldadura fuerte al horno	R	R	S	R/S	S	NR	NR	R	NR	S	R	S	S	S
Soldadura fuerte a soplete	S	S	NR	S	S	NR	NR	R	NR	R	R	R	S	S

R=Recomendado S=Satisfactorio NR= No recomendado NA=No aplicable

El gas protector, para la soldadura por arco metálico a gas normalmente usado, es el argón, helio o una mezcla para metales no-ferrosos; para aceros se emplea CO<sub>2</sub>, CO<sub>2</sub> con argón y a veces helio para aceros inoxidables o argón con pequeña cantidad de oxígeno para ciertos aceros y aceros inoxidables.

Los gases protectores deben tener la especificación "Welding Grade" ("grado para soldadura"). De esta manera se consigue un nivel específico de pureza y de contenido de humedad.

Los grados de la presión de gas dependen del tipo de gas empleado, del metal a soldar, de la posición de soldar, velocidad de avance y de las corrientes de aire.

**Alambre de Aporte.-** La composición del alambre para soldadura por arco metálico a gas debe seleccionarse de acuerdo al metal a soldar, a la variación dentro del proceso MIG/MAG y la atmósfera de protección.

Los alambres están disponibles en gran variedad de diámetros, en carretes. Por lo general, están empaquetados en recipientes especiales para protegerlos del deterioro durante el almacenaje.

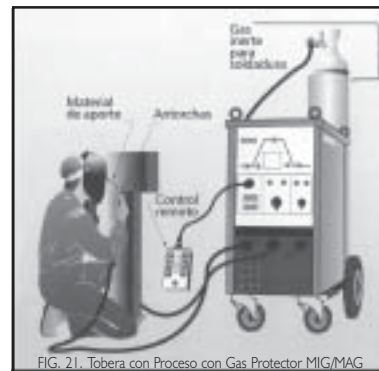


Fig. 21.- Tobera con Proceso con Gas Protector MIG/MAG

1.11 Soldadura TIG (Arco de tungsteno con gas)

1.11.1 Descripción del proceso

La soldadura por arco de tungsteno con gas (TIG) es un proceso, en que la fusión es producida por el calor de un arco que se establece entre un electrodo de tungsteno no-consumible y la pieza. La protección se obtiene de un gas inerte (argón o helio).

La Fig. 22 muestra el esquema del proceso TIG. Ahí se indican el arco, el electrodo de tungsteno y la envoltura protectora de gas sobre la pieza de trabajo. La varilla desnuda de metal de aporte es aplicada manualmente, introduciéndola en el arco y en el baño de fusión, como en el proceso oxi-acetilénico. Se puede o no emplear metal de aporte.

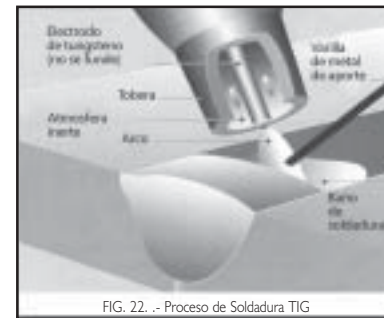


FIG. 22.- Proceso de Soldadura TIG

1.11.2. Características del proceso

Las características sobresalientes de la soldadura TIG son:

- Excelente calidad de la soldadura en casi todos los metales y aleaciones empleados por la industria.
- Prácticamente no se requiere ninguna limpieza posterior.
- Arco y baño de fusión son claramente visibles para el soldador.
- No hay metal de aporte que atraviese el arco, de modo que no se producen salpicaduras.
- La soldadura es posible en todas las posiciones.
- No se produce escoria que podría quedarse atrapada en la soldadura.

El proceso TIG puede emplearse para aluminio, magnesio, acero inoxidable, bronce, plata, cobre, níquel y aleaciones, hierro fundido, aceros dulces, aceros aleados, abarcando una amplia gama de espesores de metal.

También se emplea para pases de raíz en juntas soldadas de tubos de acero, buscando la mayor eficiencia en primer pase.

1.11.3 Equipo

Los principales componentes del equipo requerido para el proceso TIG (ver Fig. 23) son:

- (1) La máquina de soldar (fuente de poder).
- (2) La pistola y los electrodos de tungsteno.
- (3) Los alambres para metal de relleno.
- (4) El gas protector y controles.

Están disponibles varios accesorios opcionales, que incluyen un pedal para control remoto, permitiendo al soldador controlar la corriente durante la soldadura y pudiendo así efectuar correcciones y llenar cráteres. Así mismo están disponibles sistemas de circulación de agua de enfriamiento para la pistola, un distribuidor para encendido del arco, etc.

**La Máquina de Soldar.-** Para el proceso TIG se emplea una máquina de soldar (fuente de poder) de diseño especial. Puede ser un rectificador con CA/CC o un generador de corriente continua (CC) con una unidad de alta frecuencia.



Fig. 23.- Máquina de Soldadura para Proceso TIG

La selección de corriente CA o CC depende del material a soldar. Corriente alterna es recomendada para la soldadura de aluminio y magnesio; corriente continua se recomienda para soldadura de aceros inoxidables, hierro fundido, acero dulce, cobre, níquel y aleaciones y plata. Una típica máquina de soldar TIG opera con un amperaje de 3 a 350 amperios, con 10-35 voltios y un ciclo de servicio de 60%.

También es posible hacer uso de fuentes de poder normales de CA o CC, diseñadas principalmente para electrodos revestidos, adicionando un dispositivo para alta frecuencia. Sin embargo, los mejores resultados se obtienen con una máquina de soldar especialmente diseñada para la soldadura TIG.

**El soplete.**- El soplete TIG sujeta el electrodo de tungsteno y dirige el gas protector y la energía de soldar al arco. Las pistolas pueden ser enfriadas por agua o aire, lo que depende del amperaje de la corriente para soldar. Generalmente se emplean las pistolas con enfriamiento para agua.

#### 1.11.4. El gas de protección

**El Gas de Protección.**- Un gas inerte, sea argón, helio o una mezcla de ambos, protege el arco de los gases perjudiciales de la atmósfera. El argón es más usado, porque es fácil obtenerlo y, siendo más pesado que el helio, proporciona mejor protección a menor grado de presión. Para la soldadura en posición plana y vertical es suficiente un caudal de 15 a 30 pies cúbicos/hora. La posición sobrecabeza requiere un caudal ligeramente mayor.

#### 1.11.5. Los electrodos

Los electrodos que se emplean para el proceso TIG son de tungsteno y aleaciones de tungsteno. Tienen un punto de fusión muy elevado (6170°F) y prácticamente no se consumen. El electrodo no toca el baño fundido. En posición apropiada, el electrodo es sostenido encima de la pieza de trabajo, y es el calor intenso procedente del arco el que mantiene el baño en estado líquido. Los electrodos son de

tungsteno puro (los más baratos), tungsteno con 1-2 % de torio (de larga vida -se emplean para aceros) o de tungsteno aleado con circonio (menor contaminación, mejor calidad -se emplean para aluminio). Los diferentes tipos de tungsteno son fácilmente reconocibles según un código de color. Se presentan en varios diámetros y largos de 3 a 24 pulgadas.

#### 1.11.6 El metal de aportación

Se puede o no emplear metal de aporte. Normalmente es empleado, con excepción de casos en que se suelda láminas delgadas. La composición del metal de aporte debe ser adecuada para el metal base. Los diámetros de las varillas de metal de aporte dependen del espesor del metal base y de la corriente para soldar. La alimentación del metal de aporte puede ser manual o automática.

#### 1.11.7. Seguridad de soldadura

Para proteger la piel del soldador contra la exposición de la luz brillante emitida por el arco, debe usarse apropiada vestimenta de protección. Para proteger cara y ojos contra el arco se requiere una máscara; un vidrio de filtro en la misma permite al soldador observar el desarrollo de la aportación del material de soldadura, mientras sus ojos están protegidos contra la luz brillante del arco, es importante el número de luna que se emplee, el cual estará en función del proceso de soldadura que se está utilizando.

Al soldar en áreas confinadas se requiere ventilación.

### 1.12 La soldadura oxi-acetilénica

#### 1.12.1 Descripción del proceso

En este proceso de soldadura, el calor necesario para calentar la pieza y el metal aportado y luego fundirlos procede de una llama de alta temperatura, obtenida por la mezcla o combinación de acetileno con el oxígeno, alcanzando temperaturas de 3100°C.

Ambos gases se mezclan en proporciones apropiadas en un soplete proyectado y construido en forma tal, que el soldador tiene la posibilidad de regular por completo la llama, ajustándola a las necesidades del trabajo.

Se presenta una llama **normal o neutra** (Fig. 24), cuando se alimenta con iguales volúmenes de oxígeno y acetileno; si se aumenta la proporción de acetileno, se logra una llama denominada **carburante o reductora**. Y a la inversa, siempre con referencia a una llama neutra, si se aumenta la proporción de oxígeno, se obtiene una llama oxidante. Ambas tiene características y aplicaciones precisas que es necesario tener presente.

#### 1.12.2. Procedimientos básicos en la soldadura oxi-acetilénica

En la soldadura oxi-acetilénica podemos diferenciar 2 procedimientos, que son los siguientes:

- **Soldadura por Fusión.**- Se llama así, cuando dos piezas metálicas se juntan y cuando los bordes en contacto se funden por medio de la llama oxi-acetilénica. Los bordes en fusión fluyen juntos hasta que cada uno se funde completamente, con o sin aportación de un metal en fusión proveniente de una varilla de soldar. Después de que el metal se ha enfriado, el resultado será un solo trazo continuo de metal.

En la soldadura por fusión, el metal base y la varilla de soldar deben tener, en la mayoría de los casos, la misma composición; por ejemplo, al soldar hierro fundido se utiliza una varilla también de hierro fundido. De igual manera será al soldar acero dulce, acero inoxidable, cobre, níquel, aluminio, etc.

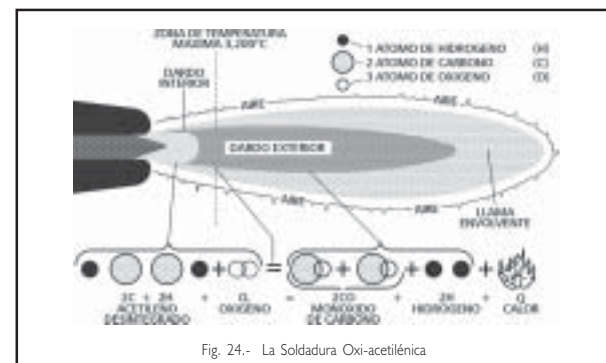


Fig. 24.- La Soldadura Oxi-acetilénica

- **Soldadura Fuerte y Soldadura Blanda.**- Hay procedimientos para unir piezas metálicas, sin necesidad de llegar a la fusión del metal base y que, sin embargo, producen juntas de alta resistencia.

Estos procedimientos reciben las denominaciones "Brazing" o Soldadura Fuerte y "Soldering" o Soldadura Blanda. La diferencia básica entre ambos es la

temperatura. Las aleaciones no ferrosas, que fluyen a una temperatura máxima de 427°C, son utilizadas en la soldadura blanda y aquellas, que lo hacen a una temperatura mínima de 427°C, son para soldadura fuerte. Indudablemente, la temperatura de trabajo debe ser inferior a la temperatura de fusión del metal base.

Estas bajas temperaturas de trabajo permiten el uso de este tipo de procedimientos de soldadura sobre materiales sujetos a cambios estructurales por efecto de altas temperaturas.

#### 1.12.3. Explicación de los procedimientos

Los procedimientos son primordialmente un proceso oxi-acetilénico. El intenso calor de la llama oxi-acetilénica eleva la temperatura del metal base o pieza a un grado tal, que permite que el metal en fusión, proveniente del metal de aportación, fluya fácilmente, igual como el agua corre en una placa de vidrio limpio.

El metal base no llega a fundirse, pero el metal de aportación fluye fundido sobre la superficie debidamente calentada y químicamente limpia, mientras que una delgada película de metal de aporte es arrastrada hacia el interior de las superficies por atracción capilar, permitiendo el enfriamiento del metal base hasta que el metal de aporte se solidifique; se producirá una liga de alta resistencia entre metal base y metal de aporte.

La forma, en que el metal de aporte fluye o se difunde por encima del metal base, que se encuentra en las condiciones adecuadas, es conocida como mojado del metal base o humectación.

Esta humectación dependerá de la naturaleza de los metales a unir y de su estado superficial. Las películas de contacto entre el líquido y sólido deben estar libres de impurezas.

En la práctica casi siempre se presentan las superficies en estado "contaminado", es decir cubiertas de óxido o grasa que impiden el mojado.

Los elementos que contaminan las superficies, pueden ser gaseosos, líquidos o sólidos.

Para obtener resultados satisfactorios, es necesario recubrir o decapar las superficies con fundentes limpiadores.

La alta resistencia conseguida con este proceso se debe a las siguientes razones:

- Además de la acción de mojado en la zona de contacto del metal base con el material de aporte, se produce

también una ligera interaleación de los elementos constituyentes del metal base y del metal de aporte.

- La acción del metal de aporte abre, hasta cierto punto, la estructura granulada del metal base, permitiendo que penetre por entre los límites del grano. Trátese, por ejemplo, de hierro fundido, parece que ocupa durante la soldadura el espacio libre dejado por oxidación de algunas de las láminas o copos de carbono libre o grafitos de hierro fundido caliente.

TIPOS DE LLAMA		APLICACIONES MAS COMUNES
NEUTRA SUAVE Partes iguales de oxígeno y Acetileno (Baja Presión).		Para soldar planchas delgadas de acero.
NEUTRA DURA Partes iguales de oxígeno y Acetileno (Alta Presión).		Para soldar planchas gruesas de acero.
OXIDANTE Mayor Proporción de Oxígeno.		Para enderezar piezas, tratamiento térmico, calentamiento de piezas, Soldadura de latón.
CARBURANTE Mayor Proporción de Acetileno.		Para soldadura de ferro fundido.

Fig. 25.- Tipos de Llama y Aplicaciones más Comunes

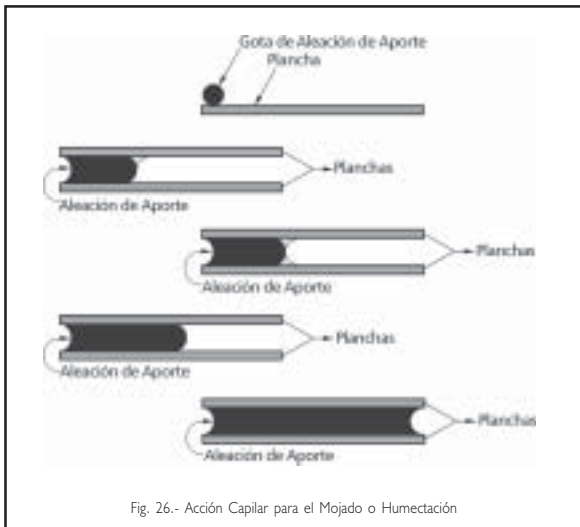


Fig. 26.- Acción Capilar para el Mojado o Humectación

### 1.12.4. Limpieza de las superficies

La limpieza de las superficies tiene por objeto eliminar los elementos extraños, que las recubren e impiden la humectación o mojado del metal de aporte.

Se puede utilizar dos procedimientos:

- Limpieza mecánica
- Limpieza química

Esta limpieza debe también alcanzar a las zonas próximas a la unión.

### 1.12.5. Fundentes

En la soldadura por fusión, así como en el proceso "Brazing", se emplean determinados agentes limpiadores, llamados fundentes.

Los fundentes están destinados a disolver o escorificar los óxidos, que se forman en las superficies de diversos metales durante el calentamiento de los mismos, o bien para impedir la formación de dichos óxidos.

Los fundentes se presentan en forma de polvo, pasta y, en algunos casos, como líquidos.

Estos fundentes tienen una temperatura de fusión más baja que la del metal de aporte; alcanzada esta temperatura, humectan la superficie en un área grande y sirven a su vez como punto de referencia (indicador de temperatura) para la aplicación del metal de aporte.

No existe un fundente universal para todos los usos, por cuanto los óxidos de los diferentes metales y aleaciones varían mucho con respecto a sus propiedades físicas y químicas. Cada metal base o cada varilla de aportación requiere de un fundente especial, según sus propiedades características.

Con respecto a los fundentes, la norma básica es: Usar siempre el fundente adecuado para el trabajo o varilla que se emplee. La elección del fundente se hace consultando el Catálogo OERLIKON.

### 1.12.6. Varillas de aportación

Según la naturaleza del metal base, los metales o aleaciones, utilizados como aporte en la soldadura fuerte, pueden ser clasificados como sigue:

- Cobre puro.
- Aleaciones a base de plata.
- Aleaciones a base de cobre.
- Aleaciones a base de aluminio.

### 1.12.7. Equipos

El equipo para soldadura oxi-acetilénica incluye:

- El soplete, boquillas y aditamento de corte.
- Mangueras de oxígeno y acetileno.
- Reguladores de oxígeno y acetileno.
- Un cilindro de oxígeno y un cilindro de acetileno.
- Un carro para los cilindros (opcional).

**El Soplete Standard.**- Puede ser de tipo combinado, usado para soldar y cortar. Los gases son mezclados dentro del soplete. Una válvula de aguja con tornillo de mariposa controla la cantidad de los gases que entran en la cámara mezcladora. Para el corte una válvula tipo palanca controla el flujo de oxígeno.

Se emplean diferentes tipos y tamaños de boquilla junto con el soplete para aplicaciones específicas de soldadura y corte. El equipo normal tiene tres o más boquillas. Una boquilla demasiado pequeña demorará excesivamente o hace imposible la fusión del metal base. Una boquilla demasiado grande puede tener como resultado la quemadura del metal base. Los fabricantes recomiendan ciertos tipos de boquillas para metales y espesores específicos.

**Los Reguladores de Gas.**- Mantiene la presión constante del gas, asegurando un volumen estable e igual calidad de la llama. La mayoría de los reguladores son de dos graduaciones y tienen dos medidores; uno indica la presión en el cilindro y el otro la presión que entra en la manguera.

**Las Mangueras de Gas.**- Pueden estar separadas o unidas. También pueden estar encintadas para evitar que se enreden. La manguera verde (o azul) es para oxígeno y la roja (o naranja) para acetileno. Los nipples de conexión del oxígeno tienen las rosas hacia la derecha y los del acetileno hacia la izquierda.

**Los Gases.**- Para este proceso son oxígeno y, principalmente, acetileno. Para aplicaciones específicas se emplean otros gases, incluso hidrógeno, gas natural, propano, etc. Sin embargo, por su mayor temperatura de 3100°C, el acetileno se ha convertido en el combustible para todo propósito en este proceso. El acetileno es incoloro, pero tiene un olor característico detectable.

**Los Cilindros de Gas.**- Para acetileno contienen material poroso saturado con acetona. En vista de que el acetileno libre no puede, con seguridad, ser comprimido a más de 15 Lbs/pulg<sup>2</sup>, se encuentra disuelto en acetona, que lo mantiene estable y permite una presión de 250 Lbs/pulg<sup>2</sup>. La capacidad de los cilindros de oxígeno varía de 60 a 300 pies cúbicos, con presiones hasta 2 400 Lbs/pulg<sup>2</sup>.

**El Carro para los Cilindros.**- Además de proporcionar movilidad, impide que los cilindros de gas se caigan y los mantiene verticales. Debido a la acetona en los cilindros de acetileno, es necesario que siempre estén verticales.

**Las Precauciones de Seguridad.**- Siempre son importantes, cuando se trata de gas bajo presión, del oxígeno y de la llama. Cuando estos tres factores se encuentran combinados, las precauciones de seguridad requieren consideración especial.

### 1.13. Recargue de superficies por proyección y difusión

El procedimiento consiste en recubrir la superficie de cualquier tipo de herramienta o componente metálico con polvos metálicos de propiedades muy específicas, por medio de un soplete especialmente desarrollado para este propósito.

El soplete es alimentado por una mezcla convencional de oxígeno-acetileno. La aleación de recargue es polvo metálico finamente pulverizado, el cual es arrastrado por la fuerza del gas y proyectado contra la superficie de la pieza a recargar, donde se funde. La unión del polvo de recargue con el metal base se produce por difusión de las moléculas de éste, cuando adquiere su temperatura de fusión en los intersticios capilares y en la red cristalina del metal base.

Las ventajas de este proceso son varias:

- **Una liga perfecta sobre la pieza de trabajo.**- Obteniéndose una densidad y dureza elevada en la superficie de recargue.
- **Sencillez.**- Los sopletes son de fácil manejo. Han sido diseñados para una vida útil de muchos años.
- **Precisión.**- El proceso puede ser realizado con muy buena precisión sobre superficies planas o curvas, sobre bordes y sobre ejes. La aleación puede ser depositada desde capas muy delgadas hasta espesores de varios milímetros.



Fig. 27.- Recargue de Superficies por Proyección y Difusión

- **Economía.**- Es aplicable sólo la cantidad requerida. El maquinado de acabado se reduce a un mínimo ahorrándose tiempo y material

Seleccionando el tipo adecuado de aleación se puede obtener excelentes propiedades en las superficies contra las más variadas formas de desgaste, como son:

- Dureza en general.
- Dureza a alta temperatura.
- Resistencia al desgaste por fricción intermetálica, aún a altas temperaturas.
- Resistencia al desgaste en condiciones altamente abrasivas.
- Resistencia a la corrosión, aún en medios en que los aceros inoxidables son atacados.
- Resistencia a la oxidación a elevadas temperaturas.

Su selección dependerá de:

- Composición del metal base.
- Condiciones de trabajo de la pieza.
- Aleación del polvo metalizador.
- Espesor máximo aplicado.
- Técnica de recargue mas adecuada.

El sistema de metalización por proyección y difusión sirve tanto para recuperar piezas que han sufrido desgaste, como para proteger nuevas piezas antes que éstas entren en servicio, de modo de prolongar su vida útil.

En general, los polvos metalizadores pueden ser aplicados sobre aceros al carbono, aleado, inoxidable, superaleaciones de níquel, fundición.

### 1.14. Corte de metales con electrodos metálicos

Es posible cortar, perforar, acanalar y biselar metales, fundiendo el metal mediante el intenso calor de un arco eléctrico que se establece entre un electrodo especial y la pieza. Un chorro de gas a gran presión, que emana de la combustión del revestimiento especial, choca con el baño de metal fundido detrás del arco y lo expelle. La velocidad de corte varía según las condiciones de trabajo.

La aplicación de estos electrodos se realiza utilizando equipos convencionales de soldadura eléctrica manual, no requiriendo equipos o accesorios adicionales.

#### 1.14.1. Aplicaciones

El proceso de corte con electrodos se utiliza para cortar, perforar, eliminar secciones defectuosas, remover soldaduras antiguas, acanalar la raíz, preparar biseles y ranuras para la soldadura en toda clase de metales ferrosos y no-ferrosos. El área de corte es pequeña y, como el metal se ha fundido y es rápidamente removido, el área circundante no llega a altas temperaturas. Esto reduce la tendencia a la distorsión y rajaduras.

#### 1.14.2. Electrodos

Existen dos tipos de electrodos para este proceso:

- Uno para corte y perforado: SUPERCORTE
- Otro para biselado y acanalado: CHAMFERCORD y EXSACUT.

Los electrodos son fabricados desde 2,5 mm a 6,3 mm de diámetro

#### Ventajas:

Con los electrodos de corte y biselado puede remover acero dulce a una velocidad de hasta 10 kg por hora, mientras que con un disco esmerilador de alta velocidad sólo se llega a 2 kg por hora máximo.

Frente al proceso de corte con electrodo de carbón, tiene la ventaja de no requerir de equipos adicionales de aire comprimido y sus diversos accesorios, eliminándose también el porta-electrodo especial que se requiere para el corte con carbón.

Si comparamos con el corte oxiacetilénico, observamos que este proceso está limitado al corte de aceros dulces simplemente; en cambio, con electrodos metálicos especiales para el caso es posible cortar, perforar, etc. cualquier tipo de acero laminado, fundido o forjado, como también las diferentes clases de hierro fundido y aceros inoxidables, así como el cobre, bronce, aluminio y cualquier metal o aleación no-ferrosa.

#### SUPERCORTE Cortar y Perforar

Este electrodo OERLIKON permite cortar planchas de diversos espesores, accionándolo a lo largo de la línea de corte como si fuera un serrucho.

Para efectuar el corte es necesario ejercer un movimiento como se indica en la Fig. 28, de manera que el metal fundido y la escoria puedan escurrirse fuera de la zona de corte.

Para perforar orificios de diámetros pequeños en planchas delgadas, se establece el arco y se presiona el electrodo hacia abajo hasta producir el agujero, aumentando, de ser necesario, luego su diámetro (Fig. 29).

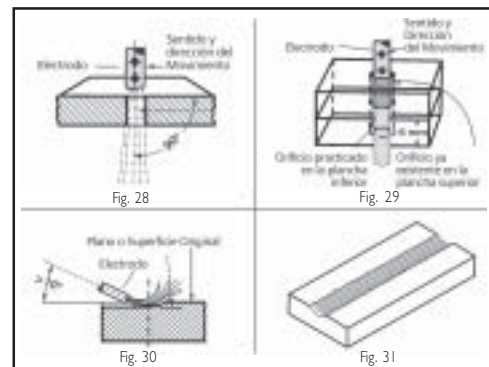
#### CHAMFERCORD y EXSACUT Biselar y Acanalar

Con este electrodo se bisela y acanala cualquier metal o aleación metálica. También permite remover material fatigado o depósitos defectuosos de metal de aporte.

Para efectuar ranuras o canales, o bien para preparar biseles, el electrodo se maneja con la técnica señalada en la Fig. 30. Con un buen manejo debe obtenerse canales como el que se indica en la Fig. 31.

Con la acción descrita en la Fig. 30, el metal fundido y la escoria son empujados por el chorro de gases, como si fuera un cincel o escoplo.

En ambos electrodos -SUPERCORTE y CHAMFERCORD- el núcleo metálico del electrodo no es transferido en forma de gotas a través del arco para ser depositado en el metal base, sino que es fundido y arrojado por el chorro de gases, conjuntamente con el material que está eliminándose.



**CAPITULO II**

**Materiales de Aporte  
para Soldadura**

## CAPITULO II

### Materiales de Aporte para Soldadura

#### 2.0. Generalidades

Los materiales de aporte son propiamente los electrodos, varillas, alambres, flujos, etc. que constituyen el metal de aportación en la soldadura.

Técnicamente sería muy confuso y muchas veces imposible seleccionar el material de aporte entre la gran variedad de marcas y tipos adecuados para cada trabajo, proceso de soldadura y metal base, si no existieran adecuados sistemas de normalización para estos materiales.

EE.UU. tiene las Normas AWS; Alemania las Normas DIN; Japón las Normas JIS; Inglaterra la Norma BS; Rusia la Norma GOST; Europa las Normas EN

La Norma Técnica de mayor difusión y de empleo más generalizado es la establecida por la American Welding Society - AWS (Sociedad Americana de Soldadura), con la que normalmente una marca en cada país establece las respectivas equivalencias de sus productos. Esta Norma nos servirá de guía para un estudio esquemático de los materiales de aporte en los procesos de soldadura de mayor empleo en el país. Una información detallada puede obtenerse por la AWS, Serie A5.X, que hasta 1993 contaba con 22 especificaciones de materiales de aporte para soldadura.

#### 2.1. Soldadura eléctrica manual

##### 2.1.1. Los Electroodos metálicos

Constituyen un factor de gran importancia para obtener buenos resultados en la soldadura.

Están compuestos de un núcleo metálico y un revestimiento químico.

El **Núcleo** es una varilla metálica con una definida composición química para cada metal a que está destinado el electrodo. Los diversos elementos componentes del núcleo, como el hierro, carbono, manganeso, silicio, fósforo, azufre y otros, proporcionan diferentes propiedades y características a la junta soldada.

El núcleo metálico constituye la base del material de aporte, que es transferido a la pieza en forma de gotas, impulsado por la fuerza del arco eléctrico.

El **Revestimiento**, que se aplica en torno del núcleo metálico, es un compuesto de composición química definida para cada tipo de electrodo.

##### 2.1.2. Funciones del revestimiento

Cumple funciones indispensables y decisivas en la ejecución y calidad de la soldadura. Estas funciones podemos clasificarlas en:

###### A) Funciones eléctricas

- Permitir el empleo de la corriente alterna. Como es sabido, la corriente alterna cambia de polaridad 120 veces por segundo, creando en consecuencia una gran inestabilidad en el arco. Este problema ha sido solucionado, agregando al revestimiento algunos elementos químicos que, al quemarse en el arco, producen gases especiales ionizados que mantienen la continuidad del arco. Cualquier electrodo para corriente alterna puede ser empleado también con corriente continua, pero no todos los electrodos fabricados para corriente continua pueden ser utilizadas con corriente alterna.
- Facilitar el encendido del arco y mantenerlo con facilidad durante la ejecución de la soldadura.

###### B) Funciones metalúrgicas

- Proteger el metal fundido de los gases dañinos del aire. Algunos elementos del revestimiento forman, al quemarse, una capa de gases que rodea al arco, protegiendo a las finísimas gotas de metal que son proyectadas por el arco contra el contacto con el aire, así como al metal fundido del charco de fusión. El aire contiene oxígeno y nitrógeno en grandes cantidades, las que al combinarse con el metal fundido forman óxidos y nitruros debilitándolo, haciéndolo poroso, frágil y menos resistente a la tracción y al impacto.
- Formar la escoria protectora del metal caliente. Ciertas materias del revestimiento se funden y se mezclan con el metal de soldadura y van recogiendo las impurezas del metal, haciéndolas flotar en la superficie del metal fundido. Así se forma la escoria que protege al cordón caliente, retardando su enfriamiento, para que no llegue a templarse por el contacto violento con el aire frío, permitiendo que los gases escapen del metal.



- Compensar la pérdida de los elementos que, por acción de la alta temperatura del arco eléctrico, tienden a desaparecer durante el proceso de fusión. Los elementos de compensación mejoran muchas veces el metal depositado y le dan características mecánicas superiores al metal base.
- Aportar elementos de aleación para obtener propiedades y características determinadas en el metal depositado.

### C) Funciones mecánicas

- El revestimiento tiende a fundirse inmediatamente después que el núcleo metálico, formando una concavidad; de forma tal que el revestimiento permita dirigir la fuerza del arco y las gotas del metal fundido en la dirección deseada. Esta función que cumple el revestimiento es de gran utilidad, sobre todo en posiciones forzadas.
- Permitir el depósito de cordones, "arrastrando" el electrodo. En muchos casos, el revestimiento establece contacto con la pieza, cuando se está soldando. En realidad, el revestimiento, que sobresale del núcleo, establece la separación entre la pieza y el extremo del núcleo metálico y entonces el arco arde dentro de la concavidad formada por el revestimiento.

### 2.1.3. Composición genérica del revestimiento

En el revestimiento de un determinado tipo de electrodo pueden intervenir 10 o más componentes químicos. Cada elemento tiene un efecto preñado, o varios a la vez, en el momento de soldar y en los resultados finales.

Los elementos, que intervienen en la composición de los revestimientos, son minerales, silicatos, ácidos, funden-

### 2.1.4. Resumen de las funciones de algunas materias primas

MATERIAS PRIMAS	FUNCION PRINCIPAL	FUNCION SECUNDARIA
<b>MINERALES</b>		
Oxido de hierro	Agente oxidante - Da características de acidez al revestimiento	Estabiliza el arco
Rutilo (TiO <sub>2</sub> )	Forma escoria - Estabiliza el arco	-----
Cuarzo (SiO <sub>2</sub> )	Forma escoria	-----
<b>FUNDENTES</b>		
Fluorita	Fluidifica escoria - Da basicidad	-----
Caolín	Forma escoria	Estabiliza el arco - Da resistencia al revestimiento
Talco	Forma escoria	
Feldespato	Forma escoria	
Amianto	Forma escoria - Da resistencia al revestimiento	
Silicato de potasio	Estabiliza arco - Forma escoria - Anglomeradora	-----
Silicato de sodio	Forma escoria - Anglomeradora	Estabiliza el arco

tes, bases, sustancias orgánicas y, por los efectos que producen o por la función que desempeñan, podemos clasificarlos en 4 grupos principales:

- **Elementos o materiales ionizantes.**- Que facilitan el encendido y mantenimiento del arco y permiten que éste arda establemente, de modo tal que las gotas de metal provenientes del electrodo fluyan hacia el metal base de manera suave y uniforme.
- **Elementos generadores de gases protectores.**- Que al arder producen gases protectores del arco principalmente CO<sub>2</sub> y no permiten que elementos extraños entren en la composición del metal fundido, lo que haría que éste pierda sus propiedades y características. Algunas veces actúan en forma de cubierta o escudo o también combinándose con el oxígeno y el nitrógeno.
- **Elementos productores de escoria.**- Su misión consiste en proteger el material fundido contra la entrada de oxígeno y nitrógeno del aire, lo que se consigue tapando el baño de fusión mediante una capa de escoria, que asimismo debe retrasar la solidificación del material y, en consecuencia, prevenir un temple no deseado y, al mismo tiempo, facilitar la efusión y expulsión de los gases del metal fundido.
- **Elementos aportantes de materiales de aleación.**- Actúan en dos sentidos: o bien se mezclan con el metal fundido en forma de componentes de la aleación metálica o bien actúan como desoxidantes y desnitridores para mejorar la calidad de la aleación. Propiedades como la resistencia a la tracción, la dureza, resistencia a la corrosión, etc. pueden ser mejoradas mediante la incorporación de compuestos metálicos en el revestimiento.

Calcita (CO <sub>3</sub> Ca)	Da protección gaseosa - Estabiliza el arco	Da basicidad a la escoria - Agente oxidante
Magnesita (CO <sub>3</sub> Mg)	Da protección gaseosa - Estabiliza el arco	Da basicidad a la escoria
Dolomita (CO <sub>3</sub> ) <sub>2</sub> Mg	Da protección gaseosa	Da basicidad a la escoria
<b>MATERIAS ORGANICAS</b>		
Celulosa	Da protección gaseosa	Reductor - Da resistencia al revestimiento
<b>METALES</b>		
Ferromanganeso	Forma escoria - Reductor	Repone Mn al baño
Polvo de hierro	Aumenta el rendimiento	-----
Ferroaleaciones y no-ferrosos	Aportan elementos de aleación	-----

### 2.1.5. Electrodo básico de doble revestimiento

El principio de trabajo de estos nuevos productos consiste en extraer sobre el núcleo metálico dos tipos diferentes de revestimiento, los que tienen funciones específicas y complementarias, logrando un arco suave, sin pérdida por salpicaduras, escoria de fácil remoción y un buen acabado del cordón, características que satisfacen los requerimientos del soldador más exigente.

#### 2.1.5.1. Ventajas del doble revestimiento

Para aclarar las ventajas de este nuevo tipo se requiere entrar al campo de los «secretos» del revestimiento. Tomemos como ejemplo el reencendido. Este depende básicamente de su contenido de rutilo (TiO<sub>2</sub>) y hierro en polvo (Fe). Un alto contenido de estos componentes garantiza el reencendido, razón por la que los electrodos con revestimiento rutilico o de hierro en polvo (relleno rápido) poseen esta característica.

Los electrodos con revestimiento básico (bajo hidrógeno) no poseen porcentajes altos del rutilo y hierro en polvo; por este motivo el encendido y reencendido sólo se logra con fuentes de poder que tengan una elevada tensión en vacío (70 - 75 V). Adicionalmente podemos afirmar que es imposible elevar a voluntad el Fe y el TiO<sub>2</sub>, ya que éstos inciden en relación directa en los valores mecánicos. La tecnología desarrollada por OERLIKON permite concentrar estos componentes en uno de sus dos revestimientos, logrando así los siguientes resultados:

- Arco estable con electrodos de revestimiento básico
- Soldar con C.A. y tensión en vacío relativamente baja (60 V).
- Posibilidad de trabajar en posiciones forzadas y juntas estrechas, sin que -debido al bajo amperaje- exista tendencia a pegarse.
- Posibilidad de ajustar amperajes bajos en aceros austeníticos, los que -debido a la baja conductividad de la austenita-conducen a un dominio mucho mayor del baño de fusión.
- Soldar por puntos con electrodos básicos.

### 2.1.5.2. Nuevos electrodos básicos de doble revestimiento

TENACITO 60	CLASE AWS	E 7018 - G
TENACITO 65	CLASE AWS	E 9018 - G
TENACITO 70	CLASE AWS	E 8018 - G
TENACITO 75	CLASE AWS	E 10018 - G

## 2.2. Normas para las soldaduras

### 2.2.1. Norma AWS de electrodos para aceros de baja aleación

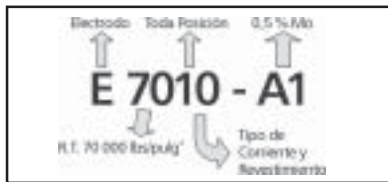
Tomando como ejemplo los electrodos E 6011 (CELLCORD AP), E 7010 (CELLOCORD 70), E 7018 (SUPERCITO) y E 11018 (TENACITO 110), podemos interpretar la Norma, guiándonos por las Tablas No. 1 y 2.

#### INTERPRETACION DE LA NORMA

- La letra E designa el producto: Electrodo para soldadura eléctrica manual.
- Los primeros 2 dígitos -en un número de 4 dígitos- o 3 dígitos -en un número de 5 dígitos- señalan la resistencia mínima a la tracción, sin tratamiento térmico post soldadura:
 

E 60XX	62 000	lbs/pulg <sup>2</sup> mínimo
E 70XX	70 000	" "
E 110XX	110 000	" "
- El último dígito, íntimamente relacionado con el penúltimo, es indicativo del tipo de corriente eléctrica y polaridad en la que mejor trabaja el electrodo e identifica a su vez el tipo de revestimiento, el que es calificado según el mayor porcentaje de materia prima contenida en el revestimiento; por ejemplo el electrodo E-6010 tiene un alto contenido de celulosa en el revestimiento aproximadamente un 30% o más; por ello es que a este electrodo se le clasifica como un electrodo de tipo celulósico. Similar clasificación se da en los otros electrodos.

d) El tercer dígito indica la posición en la que se puede soldar satisfactoriamente con un electrodo. Por ejemplo, el número 1 en el electrodo E 6011 significa que el electrodo es apto para soldar en toda posición (plana, vertical, sobrecabeza y horizontal). El número 4 en un electrodo E 7048 indica que el electrodo es conveniente para posición plana y también para posición vertical descendente.



2.2.1.1. Tipo de corriente y revestimiento según norma

Clasificación AWS	Tipo de Revestimiento	Posición de soldo según AWS	Corriente eléctrica
E 6010	Alta celulosa, sodio	F,V,OH,H	CC (+)
E 6011	Alta celulosa, potasio		CA o CC (+)
E 6012	Alto titanio, sodio	F,V,OH,H	CA, CC (-)
E 6013	Alto titanio, potasio		CA, CC (+) o CC (-)
E 6020	Alto óxido de hierro	H-Fillete F	CA, CC (-) CA, CC (+) o CC (-)
E 7014	hierro en polvo, titanio	F,V,OH,H	CA, CC (+) o CC (-)
E 7015	bajo hidrógeno, sodio		CC(+)
E 7016	Bajo hidrógeno, potasio	F,V,OH,H	CA o CC (+)
E 7018	Bajo hidrógeno, potasio, hierro en polvo		CA o CC (+)
E 7018M	Bajo hidrógeno, hierro en polvo	F,V,OH,H	CC (+)
E 7024	Hierro en polvo, titanio	H-Fillete, F	CA, CC (+) o CC (-)
E 7027	Alto óxido de hierro, hierro en polvo	H-Fillete F	CA, CC (-) CA, CC (+) o CC (-)
E 7028	Bajo hidrógeno, potasio, hierro en polvo	H-Fillete, F	CA o CC(+)
E 7048	Bajo hidrógeno, potasio, hierro en polvo	F,V,OH,H F,V,OH,HV-Descen.	CA o CC(+)

Según las normas AWS las posiciones de soldo son:  
 F = plana; H = horizontal; H - fillete = fillete horizontal; V-Descend. (V-down) = vertical descendente; V = vertical; OH = sobrecabeza.  
 Las normas AWS A5.1 y AWS A5.5 señala otras propiedades de estos electrodos, especialmente en cuanto a características físicas y a la composición química, que deben tener los depósitos de soldadura efectuados con estos electrodos.

El sufijo (Ejemplo EXXXX A1) indica el porcentaje aproximado de aleación en el depósito de soldadura

A1	0,5% Mo
B1	0,5% Cr, 0,5% Mo
B2	1,25% Cr, 0,5% Mo
B3	2,25% Cr, 1,0% Mo
B4	2,0% Cr, 0,5% Mo
B5	0,5% Cr, 1,0% Mo
C1	2,5% Ni
C2	3,25% Ni
C3	1,0% Ni, 0,35% Mo, 0,15% Cr
D1 y D2	0,25-0,45% Mo, 1,75% Mn
* G	0,5% mín. Ni; 0,3% mín. Cr; 0,2% mín. Mo; 0,1% mín. V; 1,0% mín. Mn

\* (Solamente se requiere un elemento de esta serie para alcanzar la clasificación G.)

2.2.2. Norma AWS de electrodos para aceros inoxidables

El sistema de clasificación de estos electrodos también es numérico. Antes de explicar el sistema es conveniente aclarar, que los aceros inoxidables (planchas, tubos, etc.) son identificados por un número señalado por la AISI de acuerdo a su composición química, así por ejemplo el acero inoxidable AISI 310 corresponde a un acero, cuya composición es de 25% de cromo y 20% de níquel entre sus elementos principales.

La explicación del sistema es la siguiente:

Tomemos como ejemplo el electrodo Oerlikon "INOX AW", cuya clasificación según AWS es E 308L-16 y el electrodo Oerlikon "INOX CW", cuya clasificación AWS es E 310-16.

- a) El prefijo E significa que el producto es un electrodo para soldar.
- b) Las 3 primeras cifras indican el número que corresponde a la Clase AISI de acero inoxidable, para el cual está destinado el electrodo; de acuerdo a lo indicado, el "INOX AW", cuya clase AWS es el E 308-16, está indicado para el acero Inox AISI 304 y el "INOX CW", cuya clase es E 310-16, está señalado para el acero inox AISI 310.
- c) El penúltimo número indica la posición en que puede utilizarse el electrodo. Así tenemos que el 1 en los ejemplos señalados está indicando, que el electrodo es para todas las posiciones (E 308-15 y 310-16). El último número en los ejemplos 5 y 6 (E 308-16 y E 310-16), señala el tipo de revestimiento, la clase de corriente y la polaridad a utilizarse, en la forma siguiente:

El 5: Ejemplo E 308L-16 "INOX AW" significa, que el electrodo tiene un revestimiento alcalino que debe utilizarse únicamente con corriente continua, conectándose el cable del porta-electrodo al polo positivo (polaridad invertida).

El 6: Ejemplo E 310-16 "INOX CW" significa que el electrodo tiene un revestimiento de titanio, que puede emplearse con corriente alterna o con corriente continua. En caso de utilizarse la corriente continua, debe conectarse el cable del porta-electrodo al polo positivo (polaridad invertida).

NOTA: El índice adicional ELC, que encontramos en algunos tipos de electrodos -ejemplo el "INOX BW ELC", cuya clase AWS es E 316-16 ELC- significa que el depósito del electrodo tiene un bajo contenido de carbono (E: extra; L: bajo (low), C: carbono).

2.2.3. Norma AWS de clasificación de los electrodos para metales no ferrosos

El sistema de clasificación de estos electrodos es simbólico, es decir que se indica el símbolo químico del elemento o elementos metálicos predominantes en el análisis del núcleo metálico del electrodo.

El sistema es el siguiente:

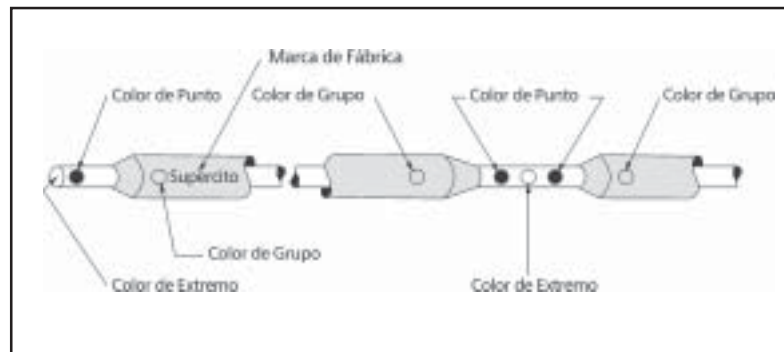
Tenemos como ejemplo el electrodo Oerlikon "CITOBRONCE", cuya clase AWS es E Cu Sn A.

- a) El prefijo E significa que el producto es un electrodo para soldar.
- b) En el ejemplo E Cu Sn A "CITOBRONCE", los símbolos indican, que el electrodo está compuesto básicamente de cobre (Cu) y estaño (Sn).

2.2.4. Código de colores EXSA para identificación de los electrodos

EXSA ha establecido un Código de Colores para cada clase de electrodos, con el fin de poder identificar y comparar electrodos de diferentes marcas con cada Clase AWS existente.

Esta identificación se realiza a través de colores distintivos, ubicados en los lugares que se indican en el esquema:



## 2.2.5. Norma AWS de alambres y flujos para arco sumergido

La forma de interpretar la Norma es la siguiente:

AWS ALAMBRE	COMPOSICION QUIMICA - Por ciento %			
	CARBONO	MANGANESO	SILICIO	OTROS
EL 8 EL 8 K EL 12	a 0,10 a 0,10 0,07-0,15	0,30-0,55 0,30-0,55 0,35-0,60	0,05 0,10-0,20 0,05	0,5
EM 5 K EM 12 EM 12 K EM 13 K EM 15 K	0,06 0,07-0,15 0,07-0,15 0,07-0,19 0,12-0,20	0,90-1,40 0,85-1,25 0,85-1,25 0,90-1,40 0,85-1,25	0,4-0,7 0,05 0,15-0,35 0,45-0,70 0,15-0,35	0,5
EH 14	0,10-0,18	1,75-2,25	0,05	0,5

### 2.2.5.1. Norma para alambres de aceros de bajo carbono

El primer símbolo: Letra E - Electrodo para arco eléctrico.  
El segundo símbolo: Letras L - M y H representan el contenido de Manganeso.

L - bajo contenido de manganeso  
M - mediano contenido de manganeso  
H - alto contenido de manganeso

El tercer dígito: Uno o dos números representan el contenido de Carbono medio.

### 2.2.5.2. Normas para flujos

AWS FLUJOS	Resistencia a la Tracción psi	Límite de Fluencia (0,2%) psi	Elongación en 2" %	Charpy-V pie/lb.
F60-XXXX F61-XXXX F62-XXXX F63-XXXX F64-XXXX	62 000 a 80 000	50 000	22	No requiere 20 a 0°F 20 a 20°F 20 a 40°F 20 a 60°F
F70-XXXX F71-XXXX F72-XXXX F73-XXXX F74-XXXX	72 000 a 95 000	60 000	22	No requiere 20 a 0°F 20 a 20°F 20 a 40°F 20 a 60°F

### 2.2.6. Norma AWS de alambres de acero de bajo carbono para soldadura al arco con gas

Son dos tipos:

a) Los electrodos sólidos (E XXS-X) y los emisivos son clasificados sobre la base de su composición

y por último, la letra K significa que el producto es obtenido de un acero calmado al Silicio.

#### Para fundentes

- Se hace uso de un prefijo, la letra F, que significa Flujo.
- A continuación se agregan dos dígitos, que representan los valores medios de resistencia a la tracción y su especificación bajo condiciones de impacto, seguido de cuatro dígitos adicionales, que representan el electrodo usado en la combinación para determinar las propiedades.

química, su forma de preparación y de las propiedades mecánicas del metal depositado (ver Tabla 2.2.7).

- Los electrodos compuestos (E 70 T-X) son clasificados, sobre la base del gas protector empleado, la posibilidad de uso en aplicaciones de pase simple o múltiple y las propiedades mecánicas del metal depositado (ver ítem siguiente).

## 2.2.7 Alambres macizos, emisivos y tubulares

AWS Clasificación	Gas Protector	Corriente y Polaridad	Resistencia a la Tracción
GRUPO A - ALAMBRES DE ACERO DE BAJO CARBONO			
E 60S-1	Argón-1a5%O <sub>2</sub>	C.C.	62 000
E 60S-2	Argón-1a5% O <sub>2</sub>		
E 60S-3	ó CO <sub>2</sub>		
E 70S-4 E 70S-5 E 70S-6	CO <sub>2</sub>	Polaridad Invertida	72 000
E 80S-G	No específica	No específica	
GRUPOS B - ALAMBRES DE BAJA ALEACION			
E 70S - 1B	CO <sub>2</sub>	CC-Polaridad Invertida	72 000
E 70S - GB	No específica	No específica	
GRUPO C - ALAMBRES EMISIVO			
E 70 U-1	Argón-1a 5% O <sub>2</sub> ó Argón	C.C. Polaridad Directa	72 000
ALAMBRES TUBULARES			
E 70T-1 E 70T-2	CO <sub>2</sub>	C.C.	72 000
E 70T-3 E 70T-4	Ninguno	Polaridad	
E 70T-5	CO <sub>2</sub> Ninguno	Invertida	
E 70T-G	No específica	No específica	

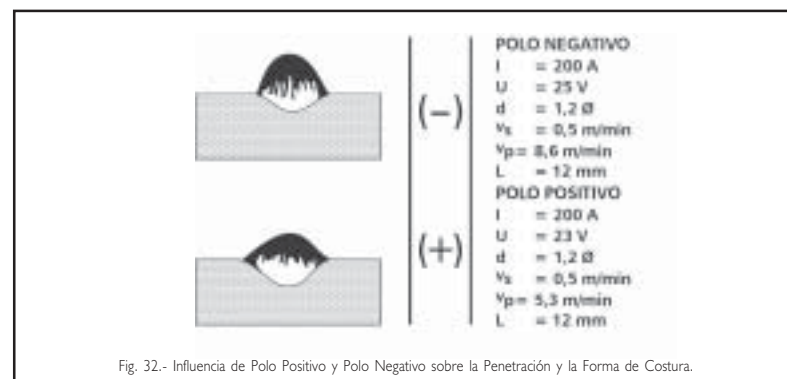


Fig. 32.- Influencia de Polo Positivo y Polo Negativo sobre la Penetración y la Forma de Costura.

## 2.2.8 Gases protectores para soldadura al arco con gas

La norma AWS especifica los gases protectores.

A continuación se detallan sucintamente algunas características de los más empleados.

Gas Protector	Comportamiento Químico	Usos y Observaciones
ARGON	Inerte	Para soldar diversos metales, excepto aceros.
HELIO	Inerte	Para aleaciones de aluminio y cobre. Mejor penetración y minimizar la porosidad.
ARGON y HELIO (20-80% a 50-50%)	Inerte	Aleaciones de aluminio y cobre para minimizar la porosidad. El arco es más suave y estable que con Helio solo.
ARGON y CLORO (Cl en trazas)	Esencialmente Inerte	Aleación de aluminio. Reduce la porosidad.
NITROGENO	Reductor	En cobre - arco muy potente. Usado más en Europa.
ARGON-25 a 30% N <sub>2</sub>	Reductor	En cobre - arco más potente, pero trabaja más suave y da más fácil control que con N <sub>2</sub> sólo. Muy usado en Europa.
ARGON-1 a 2% O <sub>2</sub>	Oxidante	Aceros inoxidables y de baja aleación. Requiere electrodo desoxidado.
ARGON-3 a 5% O <sub>2</sub>	Oxidante	Aceros al carbono, aleados e inoxidables. Requiere electrodo desoxidado.
ARGON-20 a 30% CO <sub>2</sub>	Oxidante	Varios aceros. Se usa con arco en cortocircuito.
ARGON-5% O <sub>2</sub> -15% CO <sub>2</sub>	Oxidante	Varios aceros. Requiere alambre desoxidado. Usado principalmente en Europa.
CO <sub>2</sub>	Oxidante	Aceros al carbono de baja aleación. Electrodo desoxidado es esencial.

## 2.2.9. Efecto de los gases sobre la forma del cordón



## 2.3. Factores a considerar para seleccionar el electrodo más adecuado

Frecuentemente pueden presentarse dudas sobre la calidad de un electrodo, cuando la unión soldada o simplemente el cordón depositado no presentan resultados satisfactorios. Sin embargo, se puede comprobar que en la mayoría de los casos dichos resultados pueden tener su

origen en una mala selección del electrodo o bien en una deficiente aplicación del mismo, junto a una técnica inadecuada de soldar.

Los resultados satisfactorios en una soldadura dependen en gran parte de la adecuada selección del electrodo para el trabajo a realizar. Esta selección puede hacerse, teniendo en cuenta los factores siguientes:

### a) Clase de equipo o máquina de soldar

Los equipos de soldar de tipo Rectificador y de tipo Motor - Generador proporcionan corriente continua. En cambio, los equipos de tipo Transformador proporcionan corriente alterna para soldar. Otros equipos, como los de tipo Transformador-Rectificador, dan corriente continua o alterna.

Ahora bien, determinados electrodos trabajan satisfactoriamente sólo con corriente continua y sus resultados son negativos, cuando se emplean con corriente alterna. Tal es el caso de los electrodos pertenecientes a la Clase E XX10 y E XX15. Electrodos OERLIKON, que solamente trabajan con corriente continua:

- |   |  |
|---|--|
| <ul style="list-style-type: none"> <li>• CELLOCORD P</li> <li>• CELLOCORD 70</li> <li>• CELLOCORD P-T</li> <li>• CELLOCORD 70-T</li> <li>• CELLOCORD 70 G-T</li> <li>• INOX AW</li> <li>• INOX AW + Cb</li> </ul> | <ul style="list-style-type: none"> <li>• CHAMFERCORD</li> <li>• CITOCHROM 134</li> <li>• CITOBRONCE</li> <li>• CITOBRONCE II</li> <li>• CITOBRONCE AL</li> <li>• EXSA 206</li> </ul> |
|---|--|

El soldador siempre debe emplear la clase de corriente señalada para el tipo de electrodo, recordando también que al usar corriente continua, el electrodo debe ser conectado al polo positivo (polaridad invertida) o al polo negativo (polaridad directa) según indicación de su clasificación AWS a la que el electrodo pertenece, o según recomendación del fabricante.

### b) Clase de material a soldarse

Para soldar aceros de bajo contenido de carbono puede utilizarse cualquiera de los electrodos que pertenecen a los Grupos: Celulósico, Rutilico, Hierro en Polvo o de Bajo Hidrógeno.

Tratándose de aceros de baja aleación y alta resistencia a la tracción, que presentan determinados problemas de soldabilidad, es necesario aplicar el electrodo adecuado para el tipo de acero o aleación.

De igual manera, en la soldadura de hierro fundido, de aceros inoxidables, de metales no-ferrosos o en la aplicación de recubrimientos duros, es necesario seleccionar el electrodo adecuado para el material que se va a soldar o recubrir.

### c) Posición de la soldadura

La mayoría de los electrodos trabajan normalmente en las diversas posiciones de trabajo, pero algunos de ellos están indicados sólo para posición plana y horizontal o plana únicamente.

Como ya vimos, al estudiar el significado de la Clase AWS a que pertenece un electrodo, la posición de trabajo del electrodo está determinada por la penúltima cifra del número y es fácil determinar la posición de trabajo de un electrodo, siguiendo la indicación de la citada norma.

### d) Espesor y dimensiones de la pieza de trabajo

Este factor se considera, cuando tiene que elegirse el diámetro del electrodo a emplear en un determinado trabajo. Las consideraciones para determinar el diámetro apropiado son las siguientes:

- Espesor de la pieza: Nunca seleccionar un diámetro mayor que el espesor de la plancha o perfil a soldarse.
- Tipo de unión: Junta a tope, en ángulo o solapado, etc.
- Tipo de chafán o preparación de la pieza: En V, en X, en U, etc.
- Grupo del electrodo a emplear: Celulósico, rutilico, de hierro en polvo, etc.
- Posición de soldar: Plana, horizontal, vertical o sobrecabeza.
- Clase de trabajo a realizarse: Soldadura de unión o relleno de una junta preparada o bien de una superficie desgastada.

### e) Aspecto deseado del cordón

El valor de venta de ciertos productos depende de su apariencia; y el aspecto del cordón de soldadura puede influir en este aspecto.

Cordones de aspecto liso, uniforme y bien formado se obtienen con electrodos de hierro en polvo, en especial con el "FERROCITO 24" y el "FERROCITO 27".

Los electrodos rutilicos también presentan cordones de muy buena apariencia, en especial los que pertenecen a la Clase E 6013, como el "OVERCORD", y el "OVERCORD S". Sin embargo, un soldador con práctica puede ejecutar cordones bien presentables en su forma y aspecto con electrodos celulósicos, así como también con electrodos de bajo hidrógeno.

### f) Clase de escoria y adherencia al metal

La clase de escoria que un electrodo produce y su adherencia al cordón ejecutado puede influir en la selección del electrodo, por las razones siguientes:

- Una escoria gruesa permite un mejor enfriamiento de cordón, evitando así que el metal depositado se endurezca bruscamente por el violento contacto del cordón caliente con el aire frío del ambiente.

### g) Propiedades específicas que debe poseer el cordón de soldadura

Las propiedades específicas, a que nos referimos, son precisamente las propiedades mecánicas que debe tener el metal depositado.

En muchos trabajos se exige, que esas propiedades mecánicas sean similares o mejores que las del metal base o pieza, pero en otros trabajos no existen mayores exigencias, buscándose únicamente una buena unión de las piezas.

Algunas de las propiedades, que se busca obtener en los depósitos de soldadura, son:

- Resistencia a la tracción.
- Elongación.
- Tenacidad.
- Resistencia al impacto o golpes.
- Maquinabilidad, o sea la facilidad de trabajarse en tomo, fresa, cepillo, etc.
- Resistencia al desgaste por abrasión o rozamiento metálico, etc.

Conociendo las características de los electrodos y sus diversas aplicaciones, es posible determinar correctamente el electrodo más adecuado para cada trabajo.

#### h) Aprobación de los electrodos

Para lograr una mayor garantía en determinadas construcciones metálicas, se exige que los electrodos hayan sido aprobados previamente por una Entidad Internacional de Aprobaciones de reconocido prestigio. Tal es el caso para construcciones navales, soldadura de tuberías de presión, calderas, etc. Tratándose de la construcción naval, en el Perú los electrodos a utilizarse deben ser aprobados por

Lloyd's Register of Shipping, y/o American Bureau of Shipping y/o Germanischer Lloyd. Estos organismos técnicos señalan los tipos de electrodos y marcas, que pueden ser empleados en las construcciones navales. Un factor de selección de electrodos para construcciones navales es, pues, la aprobación otorgada por estas instituciones, después de rigurosas y minuciosas pruebas.

Electrodos OERLIKON para construcciones navales, aprobados por Lloyd's Register of Shipping, American Bureau of Shipping y Germanischer Lloyd.

- De alta penetración: CELLOCORD P (Grado 3)  
CELLOCORD AP (Grado 3)
- De mediana penetración: OVERCORD F  
OVERCORD M  
AGACORD
- De hierro en polvo: FERROCITO 24  
FERROCITO 27 (Grado 3)
- De bajo hidrógeno: SUPERCITO (Grado 3)

## CAPITULO III

# Técnica de la Soldadura por Arco

## CAPITULO III

### Técnica de la Soldadura por Arco

#### 3.0. Generalidades

Existe gran variedad de tipos de juntas y son varias las posiciones, en las cuales puede realizarse una soldadura. La

figura adjunta muestra la variedad de juntas tal como aparecen en los trabajos de soldadura.

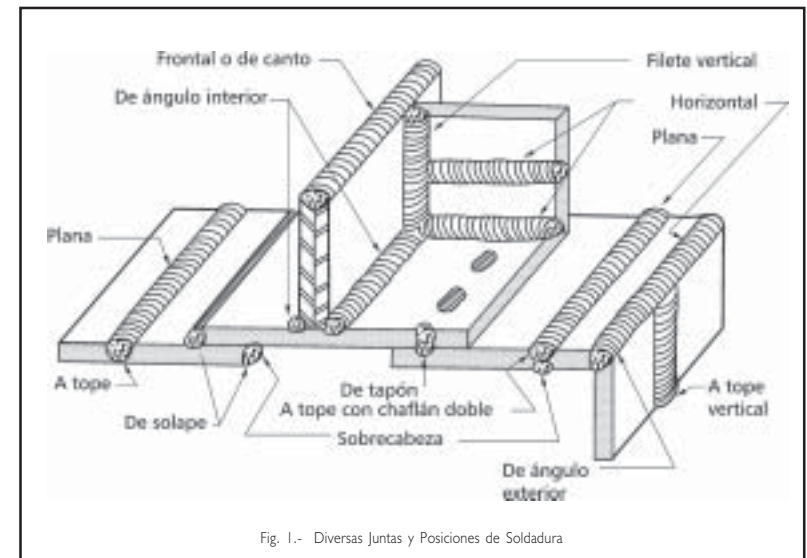


Fig. 1.- Diversas Juntas y Posiciones de Soldadura

#### 3.1. Posiciones de la Soldadura

Los trabajos de soldadura, o más propiamente la ejecución de los cordones, pueden realizarse en las posiciones siguientes:

- **Posición plana.**- Es decir, sobre un plano horizontal. La ejecución de cordones en esta posición es más fácil y económica. En lo posible, la pieza debe colocarse de tal forma, que permita la ejecución de los cordones en esta posición.
- **Posición vertical.**- Las planchas a soldar se encuentran en posición vertical y los cordones también se ejecutan siguiendo la dirección de un eje vertical. La soldadura puede hacerse en forma ascendente y también en sentido descendente.
- **Posición horizontal.**- Las planchas están colocadas verticalmente y el cordón se ejecuta horizontalmente, tal como indica la figura.

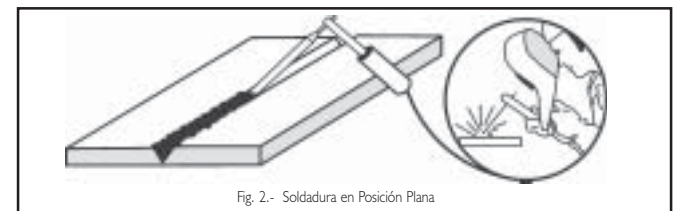


Fig. 2.- Soldadura en Posición Plana

- **Posición sobrecabeza.**- Es decir, las planchas están colocadas horizontalmente y la soldadura se ejecu-

ta por debajo. Es una posición inversa de la posición plana.

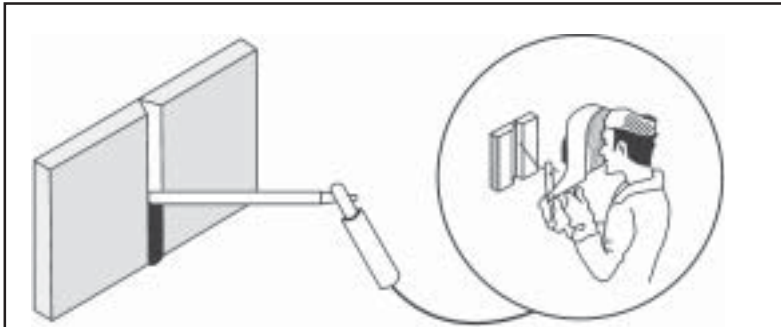


Fig. 3.- Soldadura en Posición Vertical

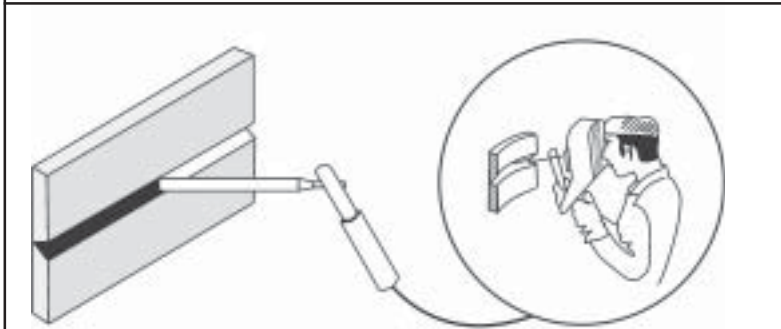


Fig. 4.- Soldadura en Posición Horizontal

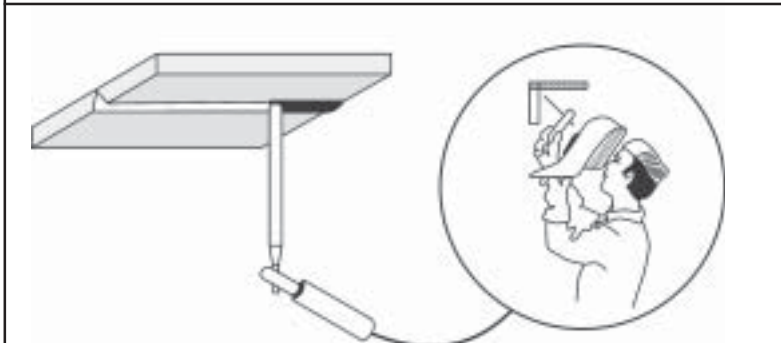


Fig. 5.- Soldadura en Posición Sobrecabeza

- **La soldadura de tuberías.**- Es una combinación de las diferentes posiciones.

En los trabajos, que se realizan en el taller o en el campo, se presentan situaciones diversas, tal como las posiciones indicadas, así como posiciones intermedias.

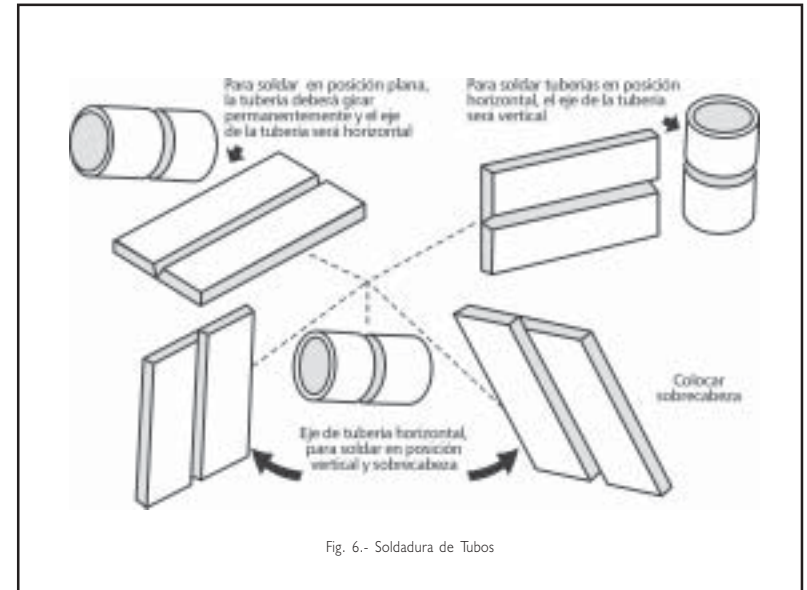


Fig. 6.- Soldadura de Tubos

### 3.2. Preparación de las juntas para la soldadura

convenientemente preparados. Las figuras siguientes muestran las formas fundamentales de juntas.

**Las juntas.**- La junta es la parte a rellenar de metal situada entre 2 o más planchas o piezas, que tienen los bordes

**Finalidad de la junta.**- La finalidad de la preparación de la junta es asegurar la penetración deseada en la soldadura y

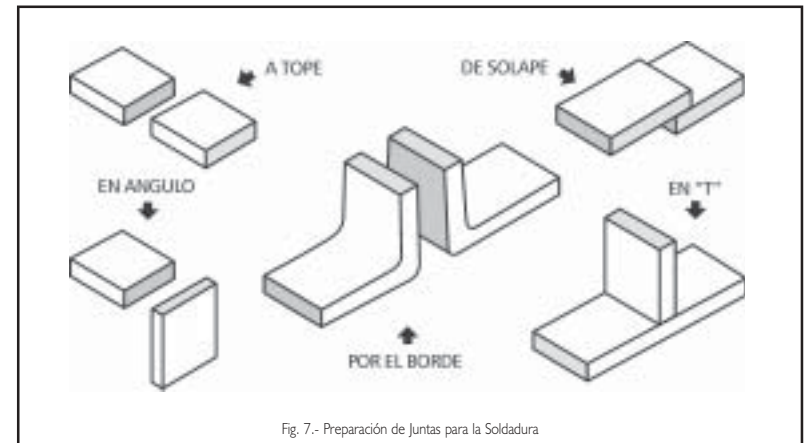


Fig. 7.- Preparación de Juntas para la Soldadura

facilitar la operación de soldar con miras a obtener una unión de excelente calidad.

La mejor junta es la que, con un mínimo costo, satisface todas las condiciones de servicio. Al seleccionar la junta, deben tomarse en cuenta tres factores:

**Elección del tipo de junta.**- Una cuestión de suma importancia en el trabajo de soldar por arco es la selección del mejor y más adecuado tipo de junta a utilizar en cada aplicación concreta.

- La carga y sus características, es decir si la carga es de tracción o de compresión y si existe alguna combinación de esfuerzos de doblado, fatiga o choque.

- La forma en que la carga es aplicada, o sea si su acción es continua, variable o instantánea.
- El costo de preparación y de la ejecución, propiamente dicha de la soldadura.

Otros aspectos, que deben tenerse en cuenta, son los efectos del alabeo, la comodidad para soldar y la uniformidad y apariencia de la soldadura.

### 3.2.1. Juntas a tope

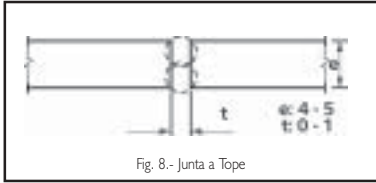


Fig. 8.- Junta a Tope

#### 3.2.1.1. Junta a tope

- Satisfactoria para todas las cargas corrientes.
- Requiere fusión completa y total.
- Recomendable para espesores menores de 6 mm.
- Preparación sencilla.
- La separación de los bordes depende del espesor de las planchas.

El costo de preparación es bajo, sólo requiere el emparejamiento de los bordes de las planchas a soldar.

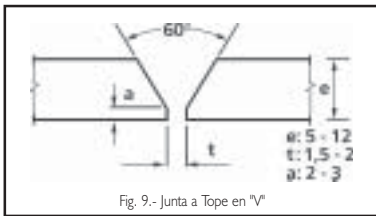


Fig. 9.- Junta a Tope en "V"

#### 3.2.1.2. Junta a tope en "V"

- Apropriada para todas las condiciones de carga.
- Aplicable en planchas de 5 a 12 mm, no siendo muy corriente aplicarla en espesores menores.
- El ángulo de la junta es de 60°.

La preparación de la junta es más cara que para la junta a tope simple.

#### 3.2.1.3. Junta a tope en "Doble V" o "X"

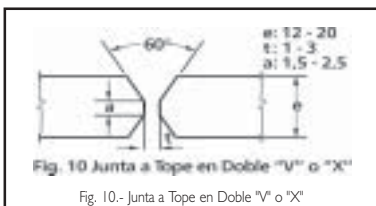


Fig. 10.- Junta a Tope en Doble "V" o "X"

- Satisfactoria para todas las condiciones normales de carga.
- Para planchas de un espesor mayor de 12 hasta 20 mm, siempre y cuando sea posible soldar por ambos lados.

La junta en X consume más o menos la mitad de electrodos que la junta a tope en V, pero en cambio es más costosa su preparación.

#### 3.2.1.4. Junta a tope en "U" simple

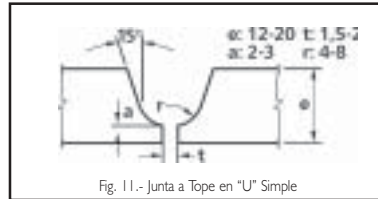


Fig. 11.- Junta a Tope en "U" Simple

- Para trabajos de la más alta calidad.
- Apropriada para todas las condiciones de carga.
- Sustituye a las juntas en V o X en la unión de planchas de un espesor entre 12 a 20 mm.

Esta junta consume menos electrodos que la junta en V o X, pero su costo de preparación es mucho más elevado.

La soldadura se realiza por un solo lado, con excepción de un único cordón que se aplica al final por el lado opuesto.

#### 3.2.1.5. Junta a tope en "Doble U"

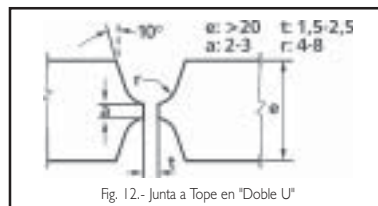


Fig. 12.- Junta a Tope en "Doble U"

- Satisfactoria para todas las cargas.
- Para planchas de espesor superior a 20 mm, siempre y cuando sea posible soldar por ambos lados.

Esta junta consume menos electrodos que una junta en U simple.

El costo de su preparación es mucho más elevado que en todos los demás tipos de junta estudiados.

#### 3.2.1.6. Otros tipos de juntas a tope

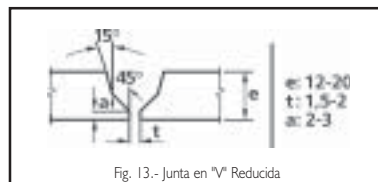


Fig. 13.- Junta en "V" Reducida

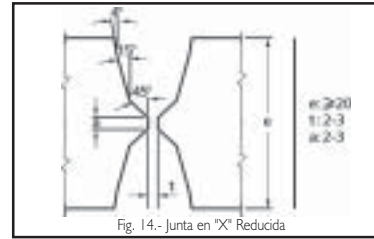


Fig. 14.- Junta en "X" Reducida

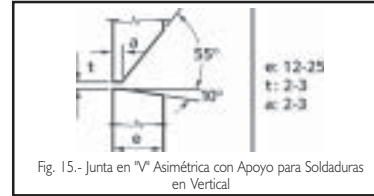


Fig. 15.- Junta en "V" Asimétrica con Apoyo para Soldaduras en Vertical



Fig. 16.- Junta en "V" Asimétrica para Soldadura Horizontal



Fig. 16a.- Junta en "U" para Soldadura Horizontal

### 3.2.2. Junta en "T" - Tipos diversos de soldadura en ángulo

#### 3.2.2.1. Junta en "T" con borde plano

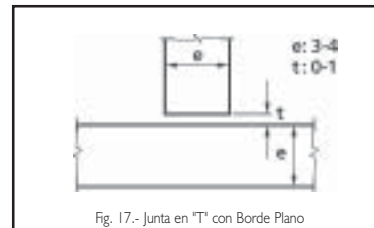


Fig. 17.- Junta en "T" con Borde Plano

- No requiere mecanizado alguno para la preparación de los bordes de las planchas. Se usa para todas las planchas de espesores corrientes.
- Especialmente para trabajos en que las cargas sometan a la soldadura a un esfuerzo cortante longitudinal.

De todos los tipos de juntas en T, ésta es la que consume mayor cantidad de electrodos, lo que es compensado por el bajo costo de la preparación.

#### 3.2.2.2. Junta en "T" con borde en "V"

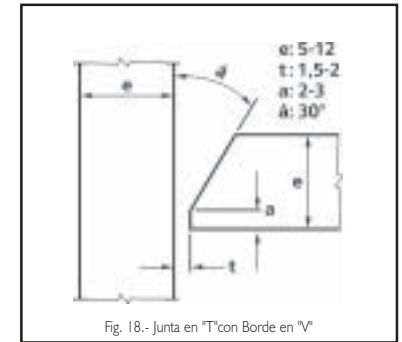


Fig. 18.- Junta en "T" con Borde en "V"

- Apta para soportar mayores cargas que la junta de borde plano, ya que las tensiones están mejor distribuidas.
- Empleada usualmente para planchas de 12 mm o menos, cuando las piezas pueden soldarse sólo por una cara.

Consumen menos electrodos que la junta de borde plano, pero la preparación de los bordes es de un costo mayor.

#### 3.2.2.3. Junta en "T" con bordes en doble "V"

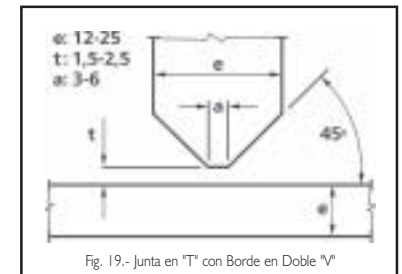


Fig. 19.- Junta en "T" con Borde en Doble "V"

- Usada para la unión de planchas gruesas, cuando las piezas pueden soldarse por ambos lados.
- Apropriada para soportar grandes esfuerzos de corte, longitudinales o transversales.

El maquinado es más caro que para la junta en V, pero el consumo de electrodos es menor que en la junta de bordes planos para iguales espesores de plancha.

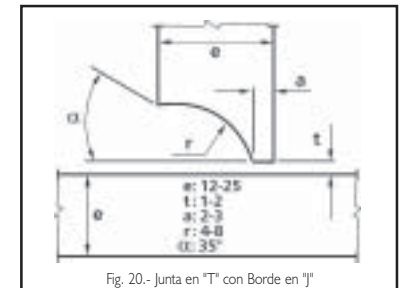


Fig. 20.- Junta en "T" con Borde en "J"



### 3.2.2.4. Junta de solape de rincón simple

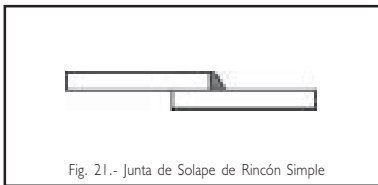


Fig. 21.- Junta de Solape de Rincón Simple

- Usada con mucha frecuencia.
- No requiere preparación alguna en los bordes de las planchas.

Si las cargas a soportar no son grandes, este tipo de junta resulta apropiada para soldar planchas de todos los espesores, pero cuando existen esfuerzos de fatiga o de impacto, debe estudiarse detenidamente la distribución de las tensiones.

### 3.2.2.5. Junta de solape de rincón doble

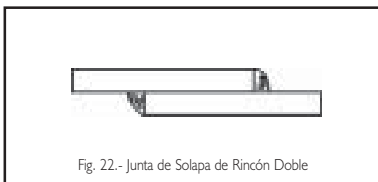


Fig. 22.- Junta de Solapa de Rincón Doble

- Apropiada para condiciones más severas de cargas que las que pueden satisfacerse con la junta anterior.
- Para cargas muy pesadas debe usarse la junta a tope.

## 3.3. Inicio de la soldadura

### 3.3.1. Cómo encender el arco eléctrico

Saber encender el arco y mantener su continuidad es una de las bases de la soldadura eléctrica. Se enciende el arco, cuando la corriente eléctrica es obligada a saltar el espacio existente entre la punta del electrodo y el metal base, manteniendo una longitud adecuada, que permita formar un buen cordón de soldadura.

Un método para el encendido del arco es el siguiente:

- Se mueve el electrodo sobre la plancha, inclinándolo ligeramente, como si se raspara un fósforo.
- Cuando la punta del electrodo toca la plancha, el arco se enciende.
- Cuando el arco se ha encendido, se retira un poco el electrodo, para formar un arco ligeramente largo y luego establecer el arco de longitud normal, aproximadamente igual al diámetro del núcleo del electrodo.

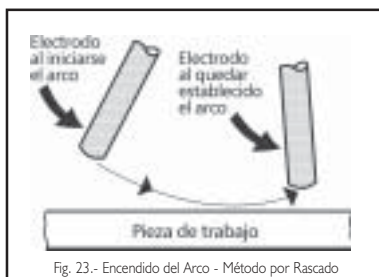


Fig. 23.- Encendido del Arco - Método por Rascado

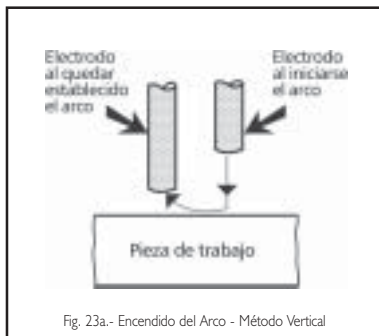


Fig. 23a.- Encendido del Arco - Método Vertical

Otro método consiste en:

- Bajar el electrodo en posición vertical hacia el metal base.
- Tan pronto como la punta del electrodo toque la pieza, se le retira momentáneamente hasta formar un arco largo y luego, inmediatamente, se baja a la longitud normal, que permita ejecutar un punto de soldadura o un cordón. Observe la figura que corresponde a este método.

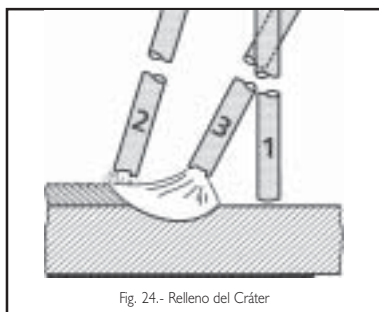


Fig. 24.- Relleno del Cráter

En ambos métodos debe evitarse, que el electrodo se pegue a la plancha. Si esto ocurriera, se da al electrodo un tirón rápido en sentido contrario al avance, a fin de despegarlo.

Si no se despegara, será necesario desprender el electrodo del porta-electrodo.

### 3.3.2. Cómo ejecutar un cordón de soldadura

Llamamos cordón al depósito continuo de metal de soldadura formado sobre la superficie del metal base.

El cordón o una serie de cordones, compuesto de metal base y metal de aportación proveniente del electrodo, es propiamente la soldadura.

El procedimiento para la ejecución de un cordón es el siguiente:

- Regular la corriente eléctrica de acuerdo al diámetro del electrodo seleccionado.
- Encender el arco eléctrico.
- Mantener el electrodo perpendicular al metal base, con un ángulo de inclinación acorde con la posición de soldeo en dirección de avance.
- Mantener un arco de una longitud de 1,5 a 3 mm y mover el electrodo sobre la plancha a una velocidad uniforme para formar el cordón.
- A medida que el arco va formando el cordón, observar el cráter y notar como la fuerza del arco excava el metal base y deposita el metal de aportación.
- Depositar cordones de 4 a 6 cm de largo y apagar el arco.
- Encender de nuevo el arco y depositar otro cordón, y así sucesivamente hasta completar la unión soldada.

### 3.3.3. Cómo reanudar el cordón

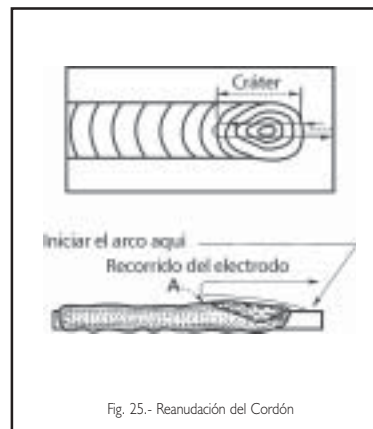


Fig. 25.- Reanudación del Cordón

Un cordón debe reanudarse, sin dejar hoyos o abultamientos que desmejoran su aspecto y uniformidad.

La práctica continua de las indicaciones siguientes permitirá reanudar el cordón correctamente:

- Mantener el electrodo en posición perpendicular con un ángulo de inclinación acorde con la posición de soldeo en dirección de avance.
- Encender el arco a unos 5 cm delante de la depresión o cráter dejado por el cordón anteriormente interrumpido.
- Regresar al cráter y mover el electrodo dentro de éste hasta rellenarlo y luego seguir adelante con la ejecución del cordón.

### 3.3.4. Cómo rellenar un cráter al final del cordón

Al terminar un cordón y apagar el arco, siempre se produce una contracción, conocida con el nombre de cráter. Los crateres causan zonas de tensiones y son los lugares más débiles de la soldadura y por ello, deben rellenarse debidamente.

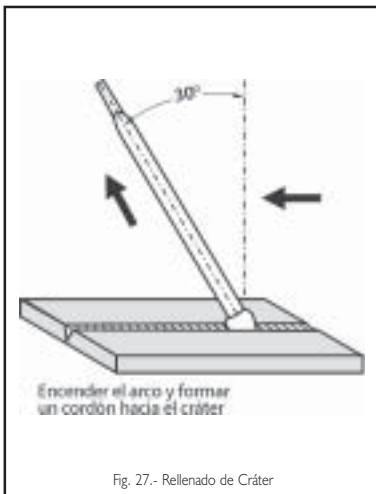
El relleno del cráter puede hacerse en la forma siguiente:

- Cuando el cordón llega al borde de la plancha, debe levantarse el electrodo lentamente, moviéndolo hacia atrás sobre el cordón ya ejecutado.



Fig. 26.- Rellenado de Cráter

- Otro método consiste en apagar el arco a una distancia de 2 a 5 mm del final del cordón o extremo de la unión, y reanudar el arco en el borde de la obra, para ejecutar un cordón en sentido contrario al ya realizado. Continuar soldando hasta el cráter del primer cordón y apagar el arco, cuando los bordes más altos de cada cráter se junten.

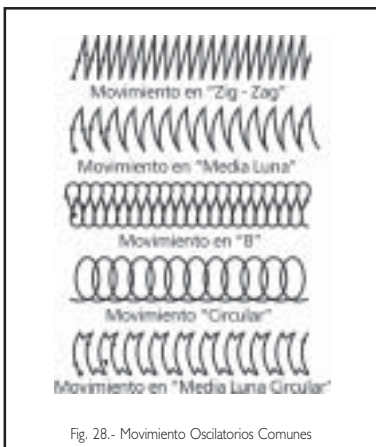


A continuación damos algunas indicaciones al respecto:

- Depositar un cordón a lo largo de la pieza, siguiendo una línea recta.
- Quitar la escoria antes de ejecutar el cordón siguiente.
- Depositar un segundo cordón paralelo al primero y solapándolo en un tercio de su ancho.
- Depositar los cordones sucesivos en la misma forma hasta obtener una superficie lisa de metal depositado.
- Luego de haber depositado la primera capa, debe removerse las escamas y el óxido de la superficie usando una picota y cepillo de alambre.
- Depositar la segunda capa, cruzada a 90° con la primera, siguiendo siempre las indicaciones ya anotadas.
- Continuar el relleno hasta alcanzar el espesor deseado.

### 3.3.5. Movimientos oscilatorios comunes

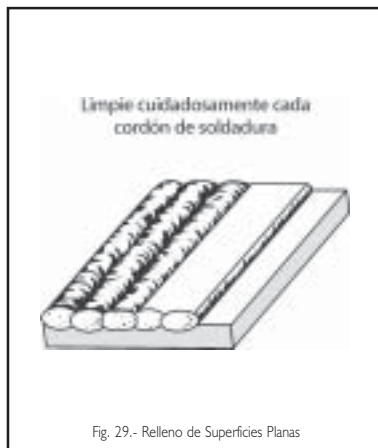
Cordones anchos y bien formados se consiguen moviendo el electrodo de lado a lado en sentido transversal mientras se avanza. Estos movimientos oscilatorios son mostrados en la figura que sigue:



### 3.3.6. Cómo rellenar una superficie plana

La reconstrucción de una pieza gastada o la reparación de un error de maquinado obligan muchas veces a rellenar con una o más capas en una superficie determinada.

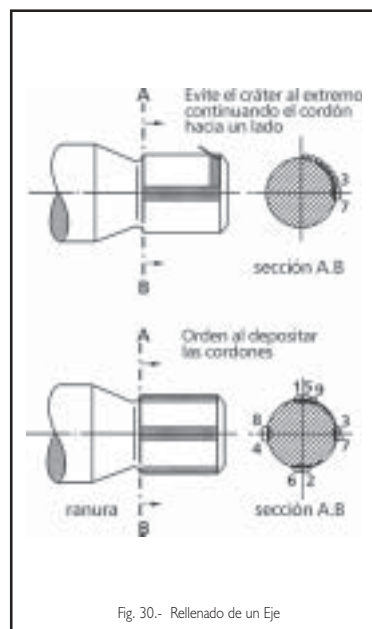
Este relleno puede hacerse depositando cordones rectos, sin movimiento transversal alguno, o con movimientos oscilatorios, como los arriba indicados.



### 3.3.7. Cómo rellenar un eje.

Cuando se rellena un eje, previamente debe conocerse con exactitud la clase de aleación con que está fabricado, a fin de usar el electrodo y procedimientos adecuados.

Deben tomarse las máximas precauciones, para evitar que el eje se deforme; y el empleo del método indicado en la figura es parte esencial de esas precauciones.

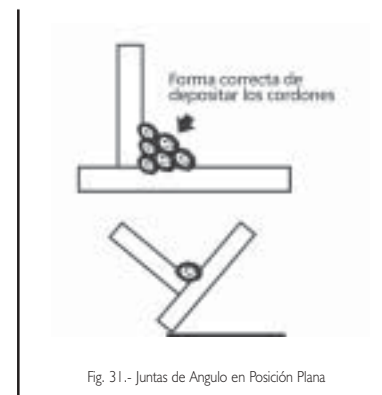
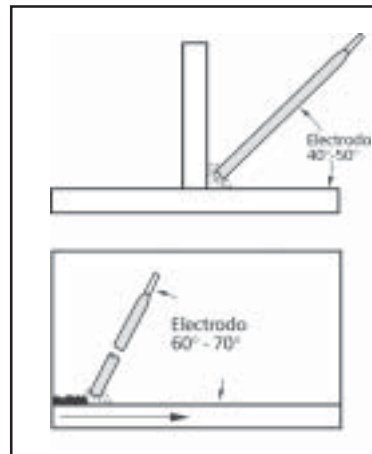


### 3.4. Soldadura eléctrica en posición plana

Factores para lograr un buen cordón:

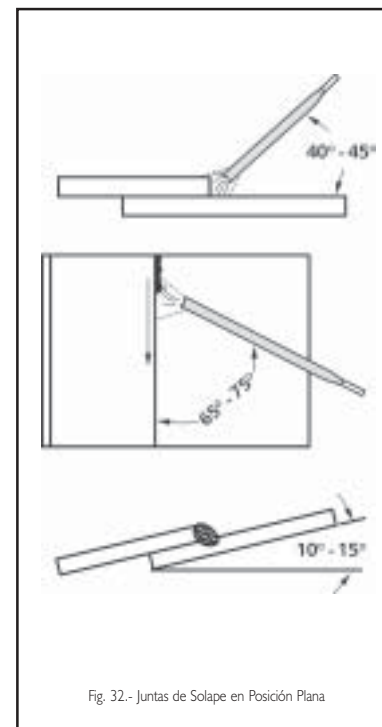
- Correcta regulación del amperaje.
- Angulo apropiado del electrodo.
- Longitud adecuada del arco.
- Velocidad correcta de avance.

#### 3.4.1. Juntas de ángulo en posición plana



Observar la disposición de las piezas y el ángulo de inclinación del electrodo.

#### 3.4.2. Junta de solape en posición plana



Observar la disposición y el ángulo de inclinación del electrodo.

### 3.4.3. Juntas a tope en posición plana

Observar la inclinación (ángulo) del electrodo con respecto a las piezas que se está soldando.

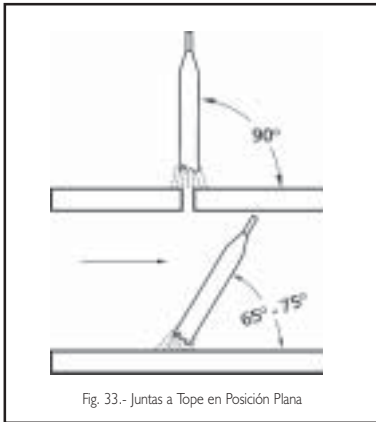


Fig. 33.- Juntas a Tope en Posición Plana

### 3.5. Soldadura eléctrica en posición horizontal

Factores para lograr un buen cordón:

- Regulación de la corriente: Según el espesor del material a soldar, clase de material, diámetro de electrodo, etc., siendo el amperaje ligeramente menor que el usado en iguales condiciones para posiciones planas.
- Angulo del electrodo: Seguir en ángulo de 65° - 80°.
- Longitud del arco: Es necesario mantener un arco corto, no mayor de 1/8".

Recomendaciones Generales:

- El movimiento del electrodo debe ser moderado, a fin de no sobrecalentar la plancha y evitar que el cordón se chorrée.
- Los cordones deben ser de preferencia angostos y no anchos, a fin de lograr un cordón de buen aspecto.
- Las últimas pasadas pueden hacerse con una oscilación, como la indicada en la Fig. 34.

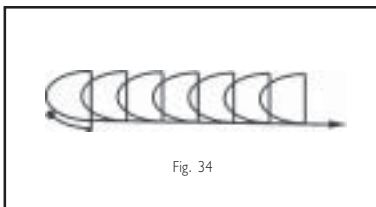


Fig. 34

### 3.5.1. Juntas de solape en posición horizontal

La junta de solape de la Fig. A es similar al solape en posición plana. La junta de solape de la Fig. B es similar al solape en posición sobrecabeza.

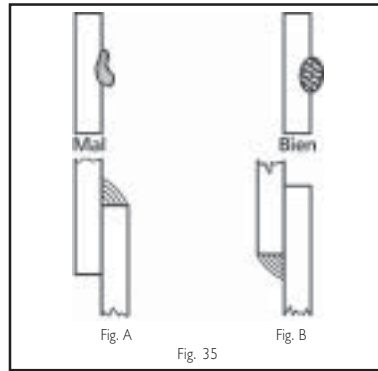


Fig. A

Fig. 35

Fig. B

### 3.5.2. Juntas a tope en posición horizontal

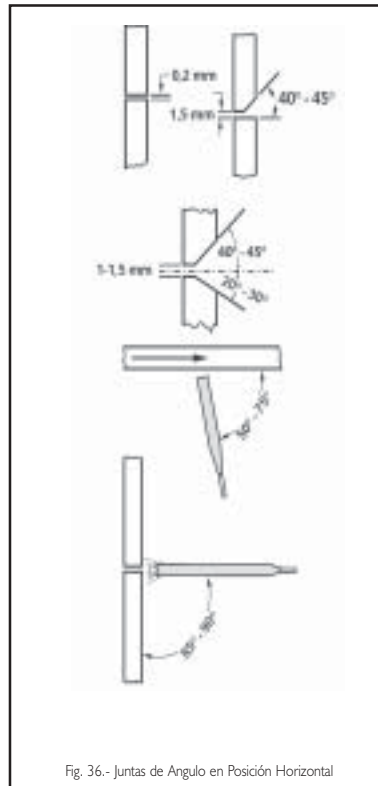


Fig. 36.- Juntas de Angulo en Posición Horizontal

### 3.6. Soldadura eléctrica en posición vertical

Factores que deben considerarse para esta posición:

- Regulación de la corriente: Amperaje ligeramente menor que en posición plana.
- Angulo del electrodo: El indicado en las figuras.
- Velocidad de avance: El avance será lento, pero el movimiento oscilatorio debe ser más ligero.

#### 3.6.1. Métodos de soldadura en posición vertical

- Método ascendente: El cordón de soldadura se forma ascendiendo, o sea se empieza en la parte inferior de la unión y se termina en la parte superior de la unión. Por este método se logra una mejor penetración y mayor depósito de material por pasada.
- Método descendente: El cordón de soldadura se realiza desde arriba hacia abajo. Este método se emplea para soldar planchas delgadas, de menor espesor que 5 mm. La penetración y el depósito de material es menor.

#### 3.6.2. Juntas de solape y de ángulo en posición vertical

- Método ascendente: Observar los movimientos recomendados y los ángulos de inclinación del electrodo a la pieza.

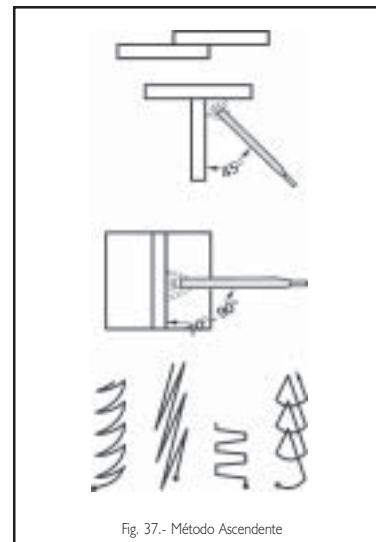


Fig. 37.- Método Ascendente

- Método descendente: Observar los movimientos recomendados y los ángulos de inclinación del electrodo a la pieza.

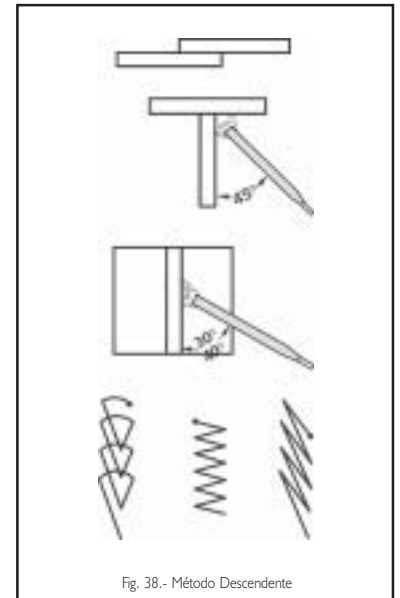


Fig. 38.- Método Descendente

#### 3.6.3. Juntas a tope en posición vertical

- Método ascendente: Observar los movimientos recomendados, así como el ángulo de inclinación del electrodo con respecto a la pieza.

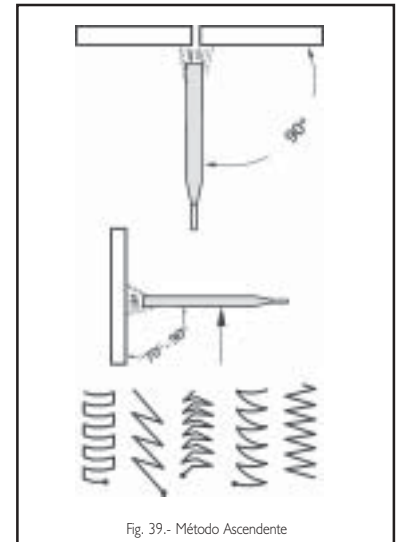


Fig. 39.- Método Ascendente

- **Método descendente:** El movimiento del electrodo, la longitud del arco y el ángulo de inclinación del electrodo con respecto a la pieza siguen siendo, generalmente, los mismos como en las juntas de solape.

Muchas veces se emplea este método para la última pasada en planchas gruesas, dando así al cordón un aspecto más liso.

\* Ver ilustración "Juntas a Solape"(método ascendente)

### 3.7. Soldadura eléctrica en posición sobrecabeza

Factores que deben tomarse en cuenta para obtener una buena soldadura:

- **Regulación de la corriente:** Se indica un amperaje ligeramente más alto que para posición vertical, a fin de lograr una fuerza del arco que permita transferir el metal del electrodo al metal base.
- **Ángulo del electrodo:** El que se indica en las figuras de este acápite.
- **Velocidad de avance:** Más rápida que en posición vertical, tratando de imprimir la misma velocidad como para posición plana.

#### Recomendaciones Generales:

- Un arco corto y los movimientos adecuados evitarán que el cordón se chorrée.
- Se recomienda ejecutar cordones rectos con preferencia a cordones anchos.

#### 3.7.1. Juntas de solape y de ángulo

Para este tipo de unión, el electrodo debe tener una inclinación igual a la mitad del ángulo formado por las planchas a soldar, y una inclinación adicional en sentido de avance de aproximadamente  $80^\circ - 85^\circ$ .

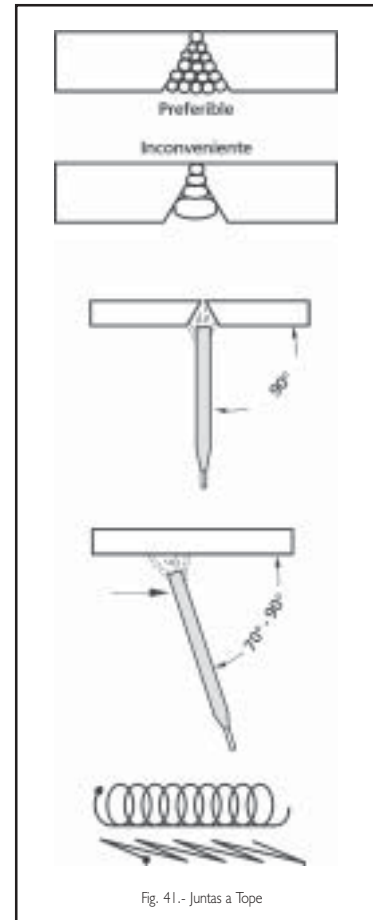
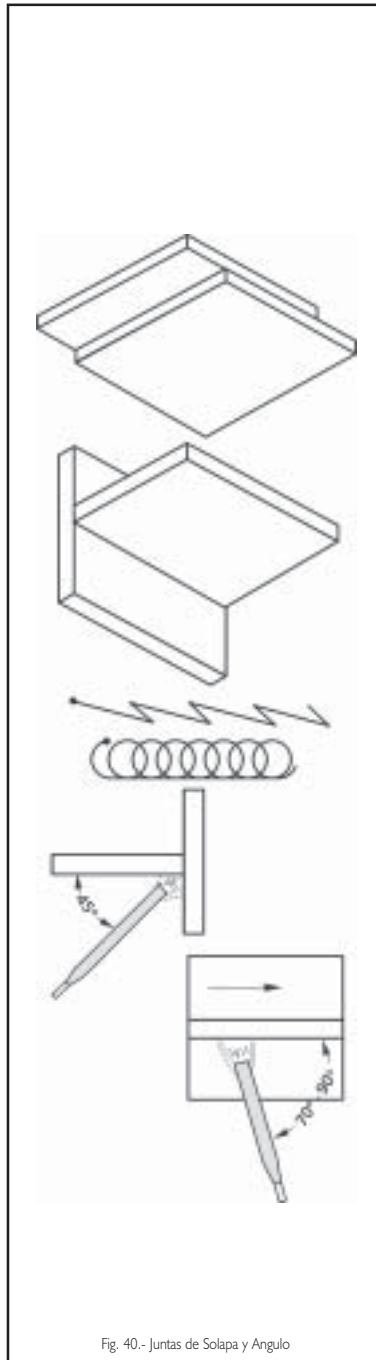
(Ver Fig.40)

#### 3.7.2. Juntas a tope

Todos los tipos de juntas a tope pueden soldarse en posición sobrecabeza.

Para estas juntas es preferible depositar varios cordones angostos, y con unos pocos cordones anchos.

(Ver figura pág. siguiente)



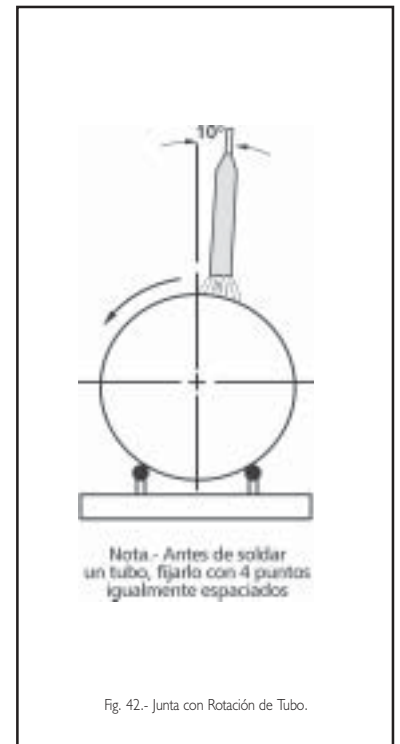
### 3.8. Soldadura eléctrica de tubería

La soldadura de tubería requiere para su correcta ejecución de mucha destreza y paciencia.

Las tuberías conducen líquidos, gases y aún sólidos mezclados con fluidos y, por esta razón, las uniones soldadas deben ser resistentes a la presión y sin fallas.

#### 3.8.1 Ejecución de juntas, con rotación del tubo

Encontrándose el tubo en posición horizontal, el electrodo debe mantenerse inclinado en dirección del avance, tal como indica la Fig. La curvatura del tubo exige mantener este ángulo. Si se inclina el electrodo demasiado, la fuerza del arco tiende a soplar el metal de aporte hacia afuera. El cordón se ejecuta a medida que el tubo va girando sobre rodillos o patines.



#### 3.8.2 Ejecución de Soldadura a tope en posición vertical ascendente

La soldadura vertical ascendente de las tuberías es similar a la realizada en planchas, pero considerablemente más exigente.

Para lograr juntas perfectas se requiere gran habilidad y paciencia.

El método de depositar el cordón de la primera pasada es como sigue:

- Se quema en la misma junta un agujero de diámetro algo mayor que el del electrodo, para obtener suficiente penetración.
- Se oscila el electrodo dentro del agujero, para socavar el borde superior en dirección de avance, mientras el metal fundido deposita un cordón en dirección opuesta.
- Seguir este procedimiento hasta completar el cordón.

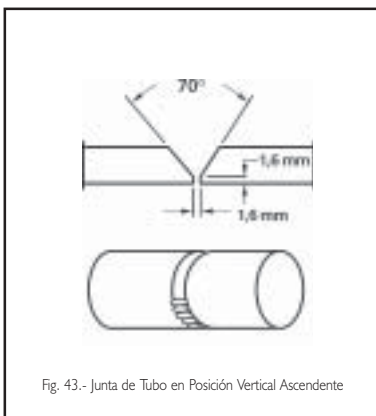


Fig. 43.- Junta de Tubo en Posición Vertical Ascendente

### 3.8.3 Juntas a tope, en posición horizontal

La preparación de los bordes es igual como en el caso anterior.

- El cordón de la primera pasada es de arrastre o manteniendo un arco corto.
- Los cordones siguientes son cordones rectos.

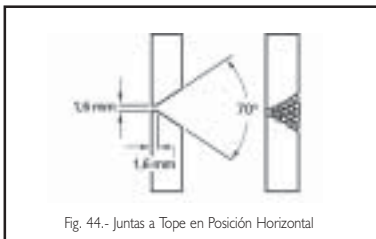


Fig. 44.- Juntas a Tope en Posición Horizontal

Calibre USA de las láminas	Espesor en mm aprox.	Diámetro recomendado para el electrodo	Amperaje sugerido previo ensayo
11	3,03	1/8"	90 - 100
12	2,65	1/8"	80 - 100
13	2,30	3/32"	45 - 65
14	1,89	3/32"	25 - 45
16	1,51	1/16"	20 - 30

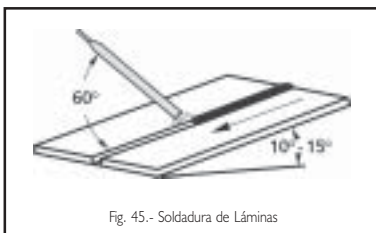


Fig. 45.- Soldadura de Láminas

### 3.9 Soldadura de planchas con arco eléctrico

#### Precauciones

Las planchas de un espesor menor de 2 mm se llaman láminas. La mayoría es de acero dulce. Si son recubiertas de una delgada película de óxido de zinc se llaman planchas galvanizadas.

Para la soldadura de estas planchas debe tenerse en cuenta lo siguiente:

- El amperaje tiene que ser el adecuado: Un amperaje demasiado bajo no encenderá el arco; un amperaje demasiado alto perforará la plancha.
- La dilatación y contracción producen consecuencias más serias; por esta razón deben aplicarse las reglas dadas en 3.11 "Dilatación y Contracción de los Metales en la Soldadura", con el mayor cuidado.
- La preparación y presentación de las planchas debe hacerse cuidadosamente. Las juntas siempre deben ser bien presentadas y fijadas por puntos con exactitud, antes de proceder con la soldadura.

Los electrodos especialmente indicados para soldar láminas son los siguientes:

#### Electrodos OERLIKON recomendados:

Clase AWS E-6012:	OVERCORD M
Clase AWS E-6013:	OVERCORD OVERCORD S

Es posible soldar láminas mediante arco eléctrico hasta el calibre 16, tal como indica la tabla siguiente:

Estos electrodos permiten mantener un arco corto, con el revestimiento casi rozando la plancha. La transferencia del metal fundido proveniente del electrodo se produce en forma de un rociado suave.

#### Recomendación general

En lo posible, las láminas a soldarse deben ser colocadas en la forma que indica la figura.

Con este procedimiento de soldar, con la plancha en declive, se consigue:

- Mayor velocidad de deposición.
- Menor tendencia a perforar la plancha.
- La soldadura de la junta será más plana y de mejor aspecto.

### 3.10 Factores fundamentales para obtener una buena soldadura

Los siguientes factores son determinantes para obtener una buena junta en la soldadura eléctrica:

- Electrodos apropiados para el trabajo, secos y bien conservados.
- Amperaje correcto.
- Longitud adecuada del arco.
- Apropiado ángulo de inclinación del electrodo.
- Apropiada velocidad de avance.
- Juntas limpias, libres de óxido, aceite y grasa.
- **Electrodos apropiados para el trabajo**  
Es muy importante seleccionar correctamente el tipo y diámetro del electrodo apropiado para el trabajo a realizarse.

Para determinar el tipo adecuado del electrodo, deben conocerse bien los "Electrodos OERLIKON para Soldadura Eléctrica". Esta determinación debe hacerse siguiendo las indicaciones dadas en la última parte del Capítulo II, "Adecuada Selección del Electrodo para los Trabajos a Realizarse".

- **Amperaje correcto para soldar**  
La regulación de la máquina es de decisiva importancia para obtener buenas juntas de soldadura.

A cada diámetro de los electrodos corresponde determinada escala de amperaje, desde un amperaje mínimo hasta un amperaje máximo. El soldador debe encontrar el amperaje adecuado para su trabajo, regulando la máquina entre amperaje mínimo y máximo señalado por el fabricante para cada tipo de electrodo.

**Un amperaje insuficiente.-** Dificulta mantener el arco, produce abultamiento del material y mala penetración.

**Un amperaje excesivo.-** Tiene como consecuencia un cordón chato y con porosidades, produce recalentamiento del electrodo y mucha salpicadura. Para determinar el diámetro apropiado del electrodo, la siguiente Escala sirve de orientación:

Espesor del Material a Soldarse					
1/16	1/8"	5/32"	3/16"	1/4"	3/8"
a	a	a	a	a	a
3/32"	5/32"	1/4"	3/8"	1/2"	3/4"
Diámetro del Electrodo					
3/32"	1/8"	5/32"	a	a	1/4"
			3/16"	1/4"	

- **Longitud adecuada del arco**  
La longitud del arco, aunque no es posible determinarla en mm o fracciones de pulgada, se mide por los resultados de deposición del metal, o sea por la forma del cordón y también por el comportamiento del arco.  
**Una longitud muy corta.-** Produce cordones con sopladuras e inclusiones de escoria, de poca penetración, gruesos e irregulares. El arco se interrumpe y el electrodo muestra tendencia a pegarse al metal base.  
**Una longitud muy larga.-** Trae como consecuencia un apreciable aumento de salpicaduras; la penetración es insuficiente, el cordón presenta sobremontas y es de un ancho indeseable. Además, en muchos casos el cordón resulta poroso.

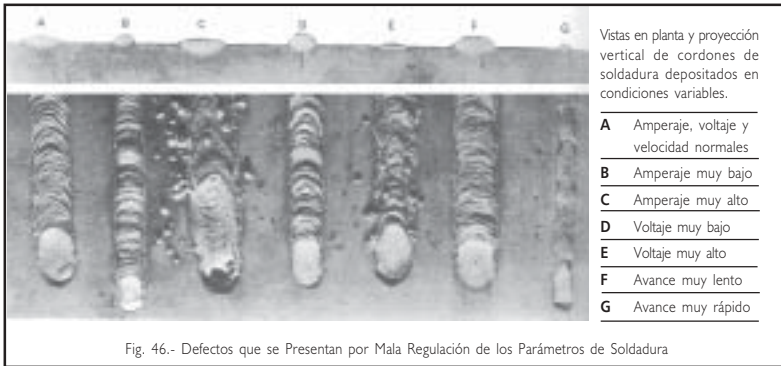
- **Apropiado ángulo de inclinación del electrodo**  
El ángulo de inclinación del electrodo con respecto a la pieza de trabajo influye sobre la forma y aspecto del cordón y también sobre su penetración; de ahí la necesidad de trabajar con un ángulo de inclinación correcto.

**Un ángulo demasiado cerrado.-** Trae como consecuencia una deposición excesiva de metal de aporte, mala conformación del cordón y penetración inadecuada.

**Un ángulo demasiado abierto.-** Producirá ondulaciones pronunciadas en el cordón con formación de crestas. El cordón resulta irregular, porque por acción del soplado la escoria es expulsada y no recubre bien.

- **Apropiada velocidad de avance**  
Una lenta o excesiva velocidad de avance del electrodo produce defectos en la soldadura, razón para buscar un avance apropiado que produzca buenas juntas soldadas.

**Una velocidad muy lenta.-** Produce abultamiento del metal de deposición, desbordándose sobre la plancha. Puede ser causa de incrustaciones de escoria en la junta soldada.



**Una velocidad excesiva.**- Produce un cordón delgado, de aspecto fibroso, con poca penetración, deficiente fusión del metal y muchas porosidades.

### 3.11. Dilatación y contracción de los metales en la soldadura

Todos los metales al calentarse aumentan de tamaño y se reducen al enfriarse. Este fenómeno se conoce como dilatación y contracción, respectivamente. Durante el proceso de la soldadura, el calor producido por el arco tiende a calentar la pieza y, por lo tanto, a dilatarla. Una vez terminada la soldadura, la pieza se enfría y en consecuencia, tiende a contraerse.

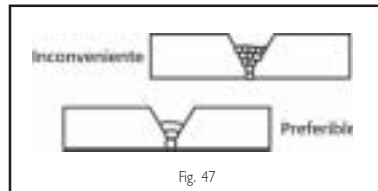
La dilatación y contracción de las piezas que se sueldan trae como consecuencia:

- La deformación de las piezas soldadas.
- La formación de tensiones internas, que debilitan la junta soldada.

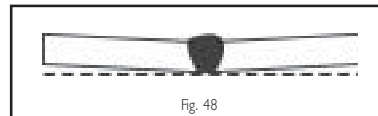
No se puede evitar la dilatación y contracción, pero es posible ayudar a prevenir sus efectos mediante la aplicación de las reglas siguientes:

- Reducción de las fuerzas causantes de la contracción.
- Utilización de las fuerzas que causan la contracción, para reducir las deformaciones.
- Equilibrar las fuerzas de contracción por medio de otras fuerzas.
- Reducción de las fuerzas causantes de contracción. Mediante la aplicación de las siguientes reglas es posible disminuir el calentamiento de las piezas y sus efectos:

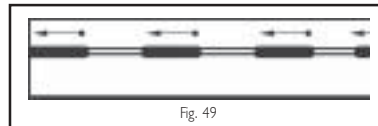
- Utilizar el menor número posible de pasadas o cordones.**- Evitar depositar varios cordones con electrodos delgados y preferir pocos cordones con electrodos de mayor diámetro.



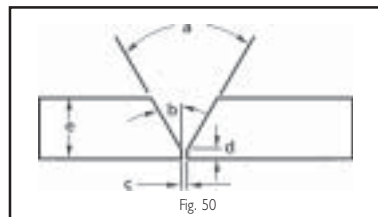
- No debe depositarse material excesivamente.**- Ya que no se produciría mayor resistencia en la junta; al contrario, la pieza se calienta más y se emplea más material de aporte y tiempo.



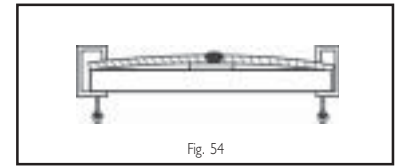
- Realizar soldaduras alternadas.**- A menudo es posible depositar las 2/3 partes del metal de aporte, obteniendo igual resistencia. Por ello, si es posible se prefiere una soldadura alternada antes que una continúa.



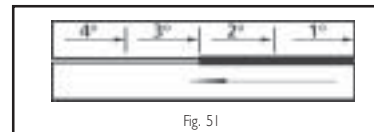
- Preparar la pieza adecuadamente.**- Es posible reducir la intensidad de la contracción, preparando la pieza en forma adecuada.



En la preparación de la junta se deben observar los ángulos correctos para el achaflanado (a,b) la separación de bordes (c) y la altura de raíz o talón (d), teniendo presente que estos valores están en función del espesor de la pieza (e), tipo de electrodo y material base.



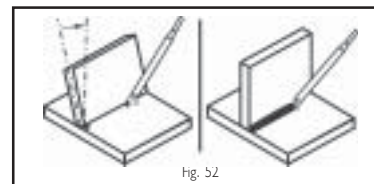
- Ejecutar la soldadura por retroceso.**- Si una junta larga requiere un cordón continuo, es posible reducir la contracción soldando por retroceso. El sentido de avance puede ser hacia la izquierda, pero cada cordón parcial debe ejecutarse de izquierda a derecha, como indica la figura.



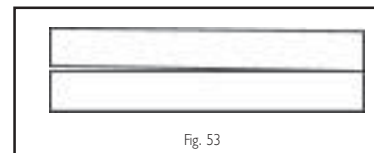
- Utilización de las fuerzas causantes de contracción para reducir la deformación.

Las siguientes reglas permiten cumplir con este objetivo:

- Presentar las piezas fuera de posición.**- Al presentar las piezas tal como indica la figura, o sea no alineadas, luego de ejecutar el cordón la fuerza de contracción las alineará. Las figuras dan ejemplos para la aplicación de esta regla.



- Separar las piezas para equilibrar la contracción.**- La separación de dos planchas, antes de soldarlas, sirve para que se contraigan a medida que la soldadura avanza, como indica la figura.

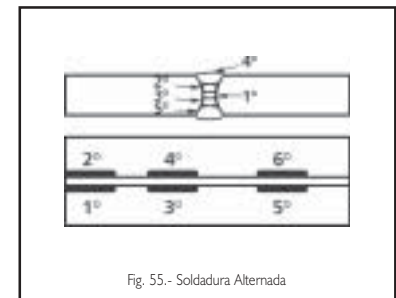


- Curvado previo del lado opuesto al de soldadura.**- La fuerza opuesta por las grapas contrarresta la tendencia del metal de soldadura a contraerse, obligándolo a estirarse. Al retirar las grapas, la fuerza de contracción alinea la pieza.

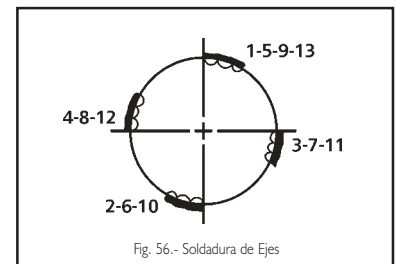
- Equilibrio de las fuerzas de contracción con otras fuerzas.

Las reglas indicadas a continuación pueden ayudar a cumplir con este objetivo:

- Equilibrar las fuerzas de contracción con otras fuerzas.**- Un orden adecuado en la aplicación de cordones equilibrará los esfuerzos que se produzcan. Observe las indicaciones dadas por las figuras.



- Aplicar la soldadura alternadamente para evitar la contracción.**- El ejemplo más claro de esta regla se tiene en la soldadura de un eje, que debe ser rellenado en la forma indicada para evitar la deformación.



Otras reglas son:

- Martillado del cordón.
- Empleo de grampas.
- Uso de montajes de sujeción.
- Empleo de machinas.

### 3.12. Soplo magnético

#### ¿Qué es el soplo magnético?

El soplo magnético es un fenómeno, que ocasiona que el arco no se dirige hacia donde debiera, sino que se adelanta o atrasa y que también hace que la soldadura salpique mucho. (Fig. 57)

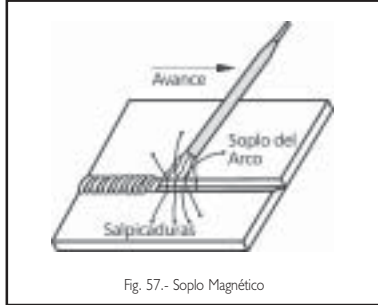


Fig. 57.- Soplo Magnético

Los maestros soldadores, que conocen el soplo magnético, no necesitan una descripción, pues la experiencia de soldar con la presencia de un soplo magnético es inolvidable.

El soplo magnético se produce, por lo general, al principio o al final de las juntas, en las juntas esquinadas y chafalnes profundos especialmente cuando se usan amperajes altos al soldar planchas gruesas. Dificulta mucho la soldadura, reduce la velocidad de avance y disminuye la calidad de la misma.

#### ¿Qué es lo que causa el soplo magnético?

El soplo es producido por fuerzas magnéticas que actúan sobre el arco, desplazándolo de su curso normal. En todo elemento conductor de corriente se originan anillos concéntricos, conocidos como líneas de fuerza o flujo magnético. (Fig. 58).

Estas líneas o fuerzas prefieren seguir por un cuerpo metálico en vez de por el aire; nunca se tocan y ejercen una fuerza, cuando se aproximan unas a otras. Esta fuerza es proporcional a la cantidad de corriente que lleva el conductor.

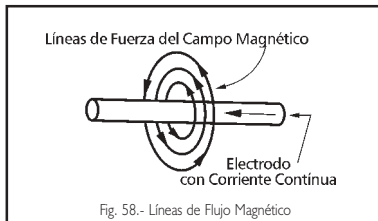


Fig. 58.- Líneas de Flujo Magnético

El espectro normal de las líneas de fuerza es distribuido en el extremo de la junta, donde el flujo se agrupa dentro del arco en vez de seguir por el aire más allá del extremo de la junta. Un espectro diferente, parecido al de los extremos de la fig 59, es consecuencia de las concentraciones del flujo en los extremos de la junta.

En estas zonas de concentración, las líneas de fuerza se juntan y ejercen una fuerza sobre el arco, empujándolo.

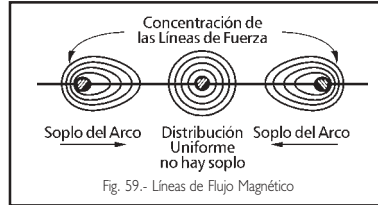


Fig. 59.- Líneas de Flujo Magnético

Se produce una situación similar, cuando se dobla el conductor (Fig. 60). Las líneas de fuerza se agrupan y desvían el arco. A esto se llama "Efecto de Masa" o "Efecto de Tierra", porque la dirección del soplo puede alterarse, cambiando de posición la grampa de tierra.

Al soldar, estos dos fenómenos ocurren simultáneamente, aunque debe notarse, que el efecto de masa es más débil que las concentraciones terminales de las líneas de fuerza y disminuye aún más su efecto a medida que aumenta el tamaño del metal base.

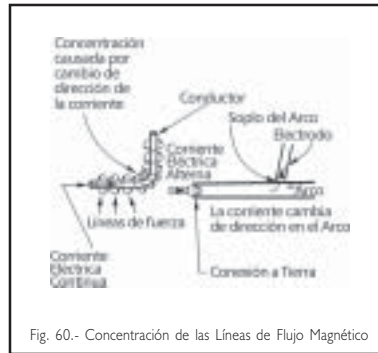


Fig. 60.- Concentración de las Líneas de Flujo Magnético

#### Cómo reducir el soplo magnético

Para reducir el soplo magnético debe eliminarse sus causas, es decir eliminar o contrarrestar la intensidad de la fuerza o reducir las concentraciones del flujo. Las siguientes son algunas medidas correctivas, que pueden ser de utilidad para reducir o eliminar este fenómeno:

- Reducir el amperaje.
- Soldar en dirección a un punto grueso de soldadura o hacia un cordón ya hecho.
- Uso del método de soldadura por retroceso en las soldaduras largas.

- Colocar la toma de tierra tan lejos de la junta a soldar como sea posible.
- Si el arco sopla en dirección contraria al avance, ponga la conexión a tierra al final de la soldadura.
- Enrolle el cable de tierra sobre el trabajo y haga pasar corriente por éste en sentido tal como para generar un campo magnético, que neutraliza el campo magnético generado por el soplo.
- Mantenga un arco tan corto como sea posible, para que la energía del arco contrarreste el soplo.
- Si la máquina de soldar es del tipo que produce ambas corrientes, la alterna y la continua, cambie a la corriente alterna.

Este último consejo requiere una explicación. La corriente alterna reduce considerablemente el efecto del soplo del arco, eliminando prácticamente la fuerza del flujo. Con corriente alterna, la corriente pasa por el punto neutro 120 veces por segundo. Esto significa, que las líneas del flujo se producen y anulan 120 veces por segundo, reduciendo en gran parte el soplo del arco y en muchos trabajos hasta lo eliminan.

### 3.13. Nociones de inspección de las soldaduras

Toda junta de soldadura debe ejecutarse correctamente; quiere decir que la junta, además de cumplir eficientemente su función, debe ser ejecutada con el menor costo posible. El menor costo incluye economía en el tiempo de ejecución de la soldadura y material de aporte, entre otros factores.

La ejecución de una soldadura requiere no solamente saber reconocer los procedimientos adecuados, sino también saber inspeccionar las juntas soldadas.

El soldador debe ser capaz de juzgar una junta de soldadura, reconocer sus defectos o fallas, como asimismo las causas y soluciones.

La inspección puede ejecutarse durante el proceso de la soldadura y al terminar la junta soldada.

#### Inspección durante el proceso

Comprende la comprobación de los aspectos siguientes:

- Preparación de los bordes.
- Tipo de electrodo usado.
- Diámetro del electrodo.
- Amperaje de la corriente.
- Velocidad de avance del electrodo.

#### Inspección de la junta soldada

Existen muchos métodos de comprobación o ensayo de las juntas soldadas. En este acápite trataremos únicamente la observación del aspecto del cordón.

Un buen aspecto de la superficie del cordón es determinado por los factores siguientes:


- Ausencia de socavaciones serias.
- Ausencia de grietas.
- Cordón sin sobremontas.
- Sin poros superficiales e inclusiones de escoria.
- Cordón con ancho y ondulación uniformes.
- Apropiado espesor del cordón.




Como veremos más adelante, cualquiera de estas fallas puede ser producto de los factores siguientes:

- Polaridad inadecuada.
- Mala preparación de las planchas.
- Amperaje inadecuado.
- Inapropiada velocidad de avance y otros factores.

Una inspección visual eficiente de las juntas soldadas es producto de una adecuada capacitación para la observación durante el trabajo y al término de la junta soldada. Un soldador puede llegar a cierto grado de capacitación en la inspección, observando cuidadosamente las diversas operaciones de soldadura que realiza en su trabajo.

3.14. Causas de fallas comunes en la soldadura y cómo subsanarlas

DEFECTO	CAUSA	CORRECCION
<p>Soldadura porosa</p> 	<ol style="list-style-type: none"> <li>- Arco corto, excepto con electrodos inoxidables o de bajo hidrógeno.</li> <li>- Tiempo insuficiente de fusión.</li> <li>- Demasiado amperaje.</li> <li>- Material base sucio.</li> <li>- Revesimiento húmedo.</li> <li>- Avance rápido.</li> </ol>	<ol style="list-style-type: none"> <li>- Mantener el arco más largo.</li> <li>- Dé suficiente tiempo a la fusión, para que los gases se escapen.</li> <li>- Amperaje adecuado.</li> <li>- Limpiar bien la superficie.</li> <li>- Secar el electrodo.</li> <li>- Velocidad adecuada al avance.</li> </ol>
<p>Penetración y fusión incompleta</p> <p>Defector: Falta de fusión en los bordes</p> 	<ol style="list-style-type: none"> <li>- Mucha velocidad de avance.</li> <li>- Electrodo muy grueso.</li> <li>- Amperaje muy bajo.</li> <li>- Preparación defectuosa.</li> </ol>	<ol style="list-style-type: none"> <li>- Deje suficiente campo libre en el fondo.</li> <li>- Seleccione el electrodo adecuado.</li> <li>- Use suficiente amperaje para obtener la penetración deseada.</li> <li>- Calcule correctamente la penetración del electrodo.</li> <li>- Corregir velocidad de avance.</li> <li>- Limpiar junta de matenas extrañas.</li> </ol>
<p>Deformación y distorsiones</p> 	<ol style="list-style-type: none"> <li>- Contracción del metal de soldadura.</li> <li>- Sujeción inadecuada de las piezas.</li> <li>- Preparación defectuosa.</li> <li>- Recalentamiento de la junta.</li> </ol>	<ol style="list-style-type: none"> <li>- Suelde rápidamente.</li> <li>- Sujete las piezas debidamente.</li> <li>- Mantlle los bodes antes de la soldadura.</li> <li>- Procure que no quede espacio excesivo entre las piezas.</li> <li>- Haga uso del método adecuado.</li> <li>- Use electrodos de alta velocidad y penetración moderada.</li> </ol>
<p>Socavación</p> <p>Defector: Mordeduras</p> 	<ol style="list-style-type: none"> <li>- Manejo indebido del electrodo.</li> <li>- Empleo de diámetro incorrecto del electrodo.</li> <li>- Amperaje excesivo</li> </ol>	<ol style="list-style-type: none"> <li>- Emplee un movimiento uniforme de oscilación en la soldadura a tope.</li> <li>- Evite el empleo de electrodos de diámetros mayores.</li> <li>- Use amperaje adecuado.</li> <li>- Evite soldadura excesiva.</li> <li>- Sostenga el electrodo a una distancia segura del plano vertical al hacer filetes horizontales.</li> </ol>

DEFECTO	CAUSA	CORRECCION
<p>Grietas</p> 	<ol style="list-style-type: none"> <li>- Electrodo inadecuado.</li> <li>- Tamaño desproporcionado de la soldadura respecto al espesor de la pieza.</li> <li>- Soldadura defectuosas.</li> <li>- Preparación defectuosa.</li> <li>- Unión rígida.</li> </ol>	<ol style="list-style-type: none"> <li>- Para eliminar juntas rígidas, adoptar un diseño de estructura y el método adecuado.</li> <li>- Adapte el diámetro del electrodo al espesor de la pieza.</li> <li>- Evite soldaduras de cordones en serie.</li> <li>- Mantenga los bordes de la junta sin sujeción, el máximo tiempo posible.</li> <li>- Haga soldaduras resistentes de buena fusión.</li> <li>- Caliente las piezas previamente.</li> <li>- Procure que las juntas tengan una separación libre entre planchias, uniforme y adecuada.</li> <li>- Trabaje con el amperaje más bajo posible.</li> <li>- Utilice electrodos de bajo hidrógeno.</li> </ol>
<p>Soldaduras quebradizas</p> 	<ol style="list-style-type: none"> <li>- Electrodo inadecuado.</li> <li>- Precalentamiento incorrecto.</li> <li>- Metal endurecido por enfriamiento brusco.</li> </ol>	<ol style="list-style-type: none"> <li>- Emplee electrodo de bajo hidrógeno para aumentar la ductilidad de la soldadura.</li> <li>- Precaliente a una temperatura de 149-260°C, si está soldando acero al medio carbono.</li> <li>- Haga un tratamiento térmico después de la soldadura.</li> <li>- Haga soldaduras de capas múltiples.</li> </ol>
<p>Salpicaduras y chisporroteo</p> 	<ol style="list-style-type: none"> <li>- Desviación del arco.</li> <li>- Amperaje demasiado alto.</li> <li>- Arco demasiado largo.</li> <li>- Electrodo defectuoso.</li> </ol>	<ol style="list-style-type: none"> <li>- Asegúrese de una buena conexión de la grampa a tierra.</li> <li>- Ajuste el amperaje según necesidad.</li> <li>- Ajuste el arco a la longitud adecuada.</li> <li>- Emplee el electrodo adecuado.</li> <li>- Emplee polaridad adecuada.</li> <li>- Seque el metal base.</li> </ol>



DEFECTO	CAUSA	CORRECCION
<b>Soplo magnético del arco</b>  (A) Efecto del soplo magnético	1.- Los campos magnéticos causan la desviación del arco fuera de su curso.	1.- Utilice bloques de acero para cambiar el flujo magnético alrededor del arco. 2.- Divida la masa en partes. 3.- Suelde en la misma dirección del soplo del arco. 4.- Emplee arco corto. 5.- Coloque debidamente la conexión a la polaridad. 6.- Emplee electrodos adecuados (CA).
<b>Arco difícil de iniciar</b>	1.- Corriente demasiado baja. 2.- Pieza sucia. 3.- Mala conexión a tierra. 4.- Acumulación de revestimiento en extremo del electrodo.	1.- Gradúe la corriente en forma adecuada. 2.- Limpie la pieza perfectamente (cepillo metálico). 3.- Las conexiones deben estar completamente limpias. 4.- Limpie el extremo del electrodo.
<b>Inclusiones de escoria</b> 	1.- Arco demasiado corto. 2.- Inadecuada manipulación del electrodo. 3.- Corriente demasiado baja. 4.- Deficiente limpieza de cada cordón.	1.- Emplee Arco Mediano. 2.- Obtenga un charco amplio de metal fundido. 3.- Emplee la corriente y velocidad recomendadas. 4.- Remover todo resto de escoria del cordón antes de aplicar el siguiente.
<b>Mala apariencia</b> 	1.- Electrodo de mala calidad. 2.- Inapropiado uso del electrodo. 3.- Sobrecalentamiento. 4.- Arco alto; amperaje y voltaje elevados.	1.- Emplear electrodos garantizados. 2.- Emplear técnica recomendada. 3.- Evitar el sobrecalentamiento. 4.- Emplear altura correcta del arco amperajes y voltajes adecuados los recomendados por el fabricante.
<b>Soldadura con tensiones residuales</b> 	1.- Soldadura incorrecta. 2.- Secuencia incorrecta. 3.- Juntas demasiado rígidas.	5.- Emplear movimientos uniformes. 1.- Permitir una pequeña luz a la junta tanto como sea posible. 2.- Emplear el menor número de pases que sea posible. 3.- Martillar los depósitos.

### 3.15. Defectos que pueden comprometer la resistencia de la unión

**Socavaciones:**

Cuando son excesivas, comprometen la resistencia de las juntas soldadas; cuando son leves, son consideradas como defecto de aspecto.

**Porosidades:**

Una porosidad aunque leve, ya es un defecto inconveniente. Cuando la porosidad es numerosa, tiende a comprometer la resistencia de la estructura.

**Fusión deficiente:**

Defecto que compromete gravemente la resistencia.

**Mala penetración:**

Compromete seriamente la resistencia de la junta.

**Escoriaciones:**

Cuando son graves, comprometen la resistencia en forma muy seria. Las escoriaciones aunque leves desmejoran el aspecto.

**Grietas:**

Tienden a comprometer la resistencia. Son el enemigo número UNO de las juntas soldadas.

### 3.16. Símbolos de soldadura - Sus aplicaciones

La soldadura es un proceso o método de fabricación mecánica y requiere, por lo tanto, de medios para comunicar al soldador; de parte del diseñador, el tipo de soldadura a emplear.

Para lograr esa comunicación, se ha preparado un sistema de símbolos de los tipos de soldadura, que sirve para indicar en los dibujos o planos de taller las soldaduras requeridas.

Los símbolos e instrucciones que presentamos en esta lección han sido recomendados por la American Welding Society- AWS (Sociedad Americana de Soldadura) para uso industrial.

Debido al reducido espacio en este Manual, sólo indicamos los símbolos e informaciones que pueden aplicarse directamente para la soldadura eléctrica por arco.

Dichos símbolos son ideográficos, es decir ilustran el tipo de soldadura requerido; pueden ser combinados para indicar cómo deben construirse las uniones de soldadura múltiples.

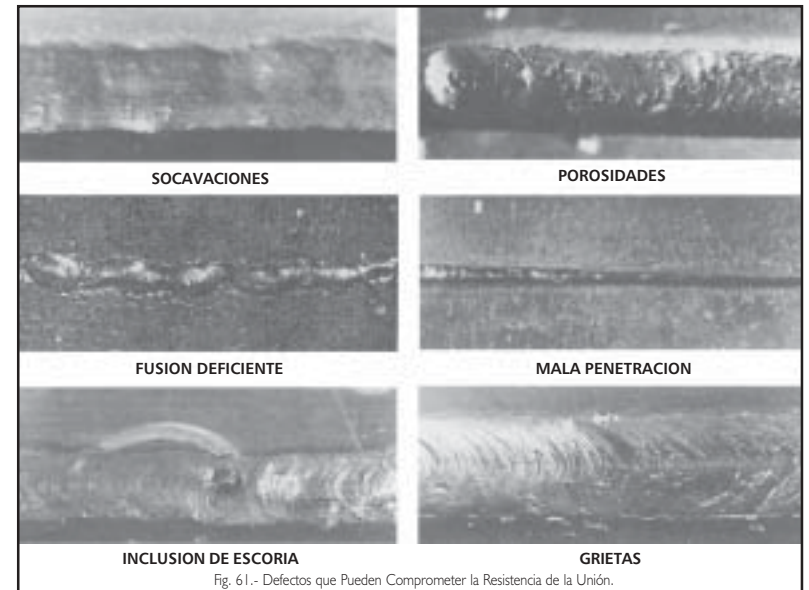
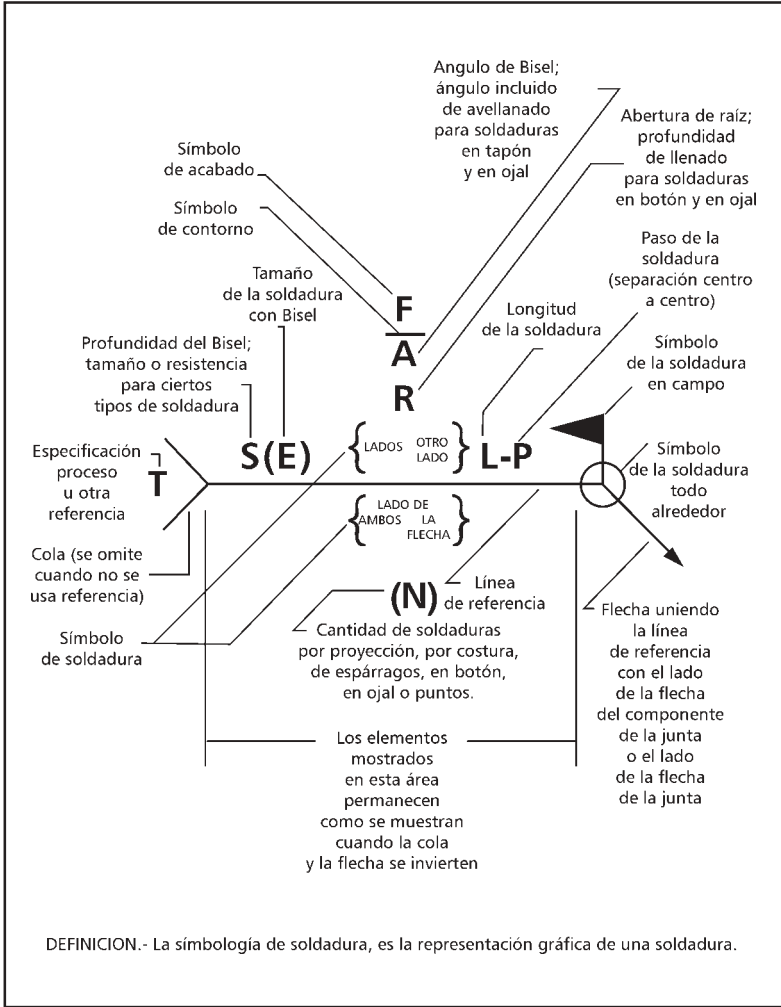


Fig. 61.- Defectos que Pueden Comprometer la Resistencia de la Unión.

Mediante estos símbolos es posible determinar:

- La ubicación de la soldadura.
- El tamaño de la soldadura (espesor útil del cordón, su longitud, separaciones).
- Tipo de soldadura (forma de la soldaduras, preparación de la pieza y separación).
- Informaciones especiales referentes a las especificaciones individuales de cada soldadura.

3.16.1. Forma básica del símbolo de soldadura

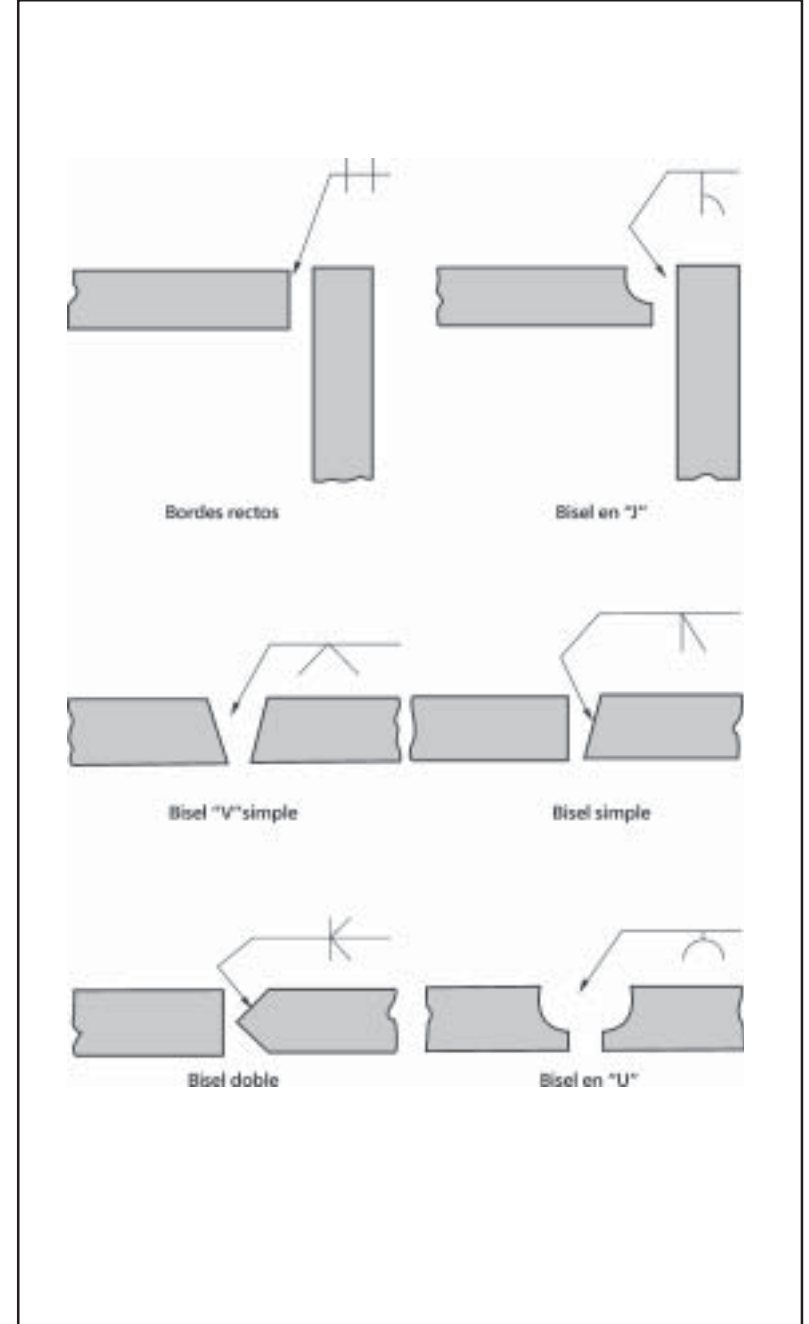


3.16.2. Símbolos de soldaduras de arco y de gas

Tipos de soldadura

RECTO	INCLINADO	V	1/2V	U	J	V ENSANCHADO	1/2V ENSANCHADO

3.16.3. Representación de juntas o chaflanes



3.16.4. Ubicación de las dimensiones en los símbolos de soldadura

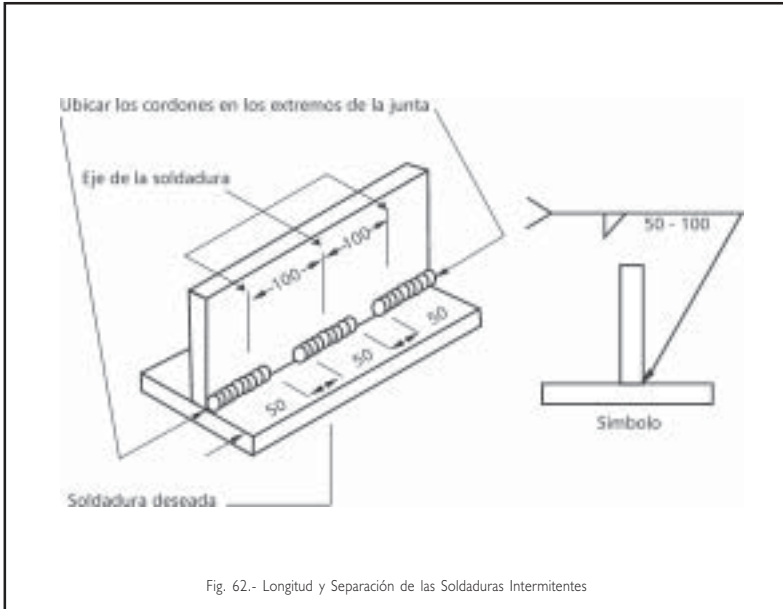


Fig. 62.- Longitud y Separación de las Soldaduras Intermitentes

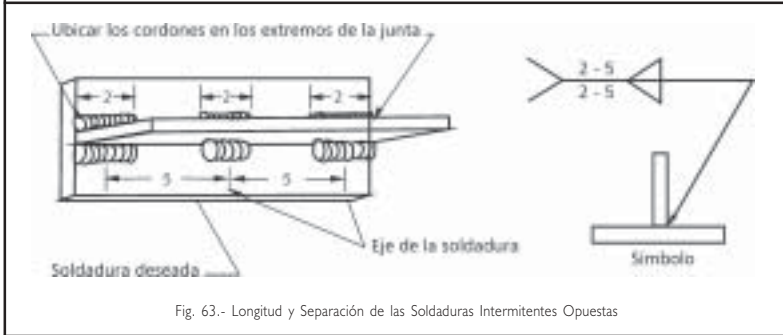


Fig. 63.- Longitud y Separación de las Soldaduras Intermitentes Opuestas

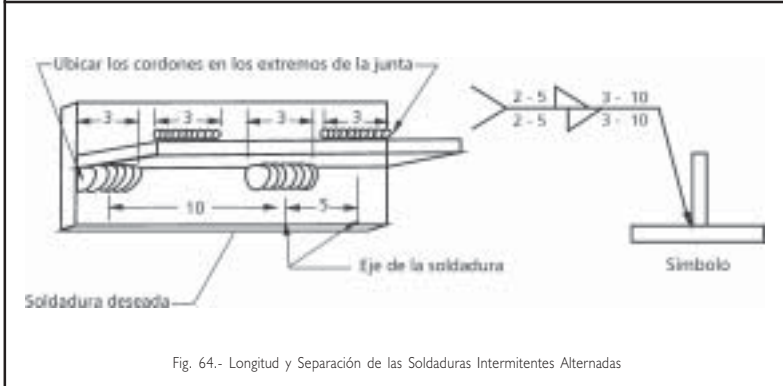


Fig. 64.- Longitud y Separación de las Soldaduras Intermitentes Alternadas

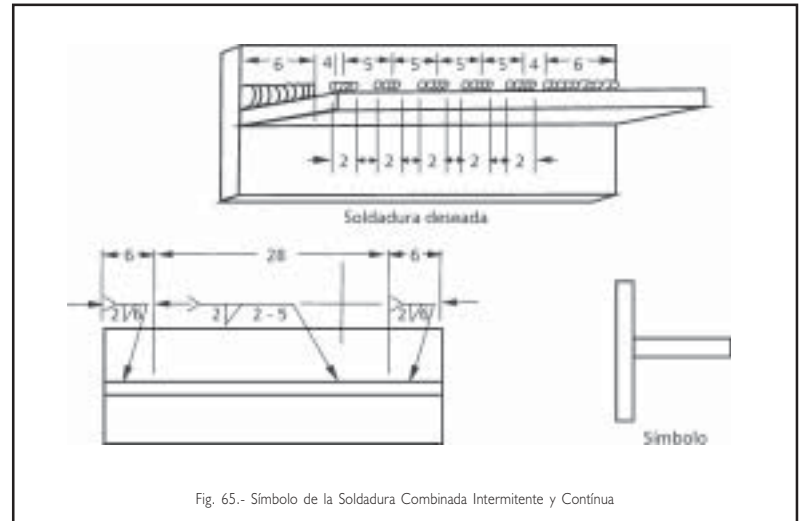


Fig. 65.- Símbolo de la Soldadura Combinada Intermitente y Continua

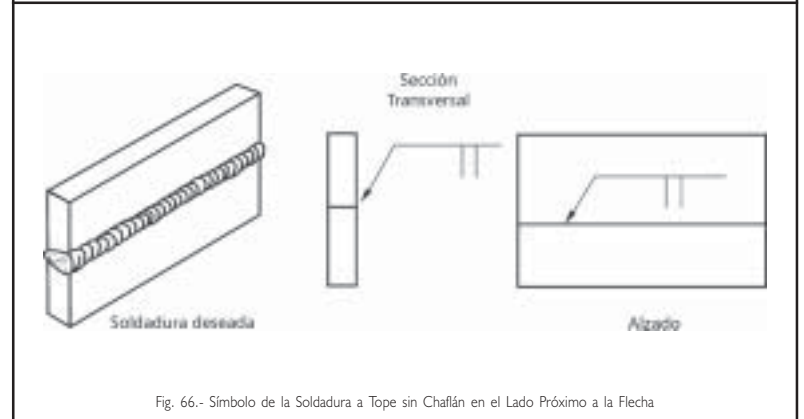


Fig. 66.- Símbolo de la Soldadura a Tope sin Chaffán en el Lado Próximo a la Flecha

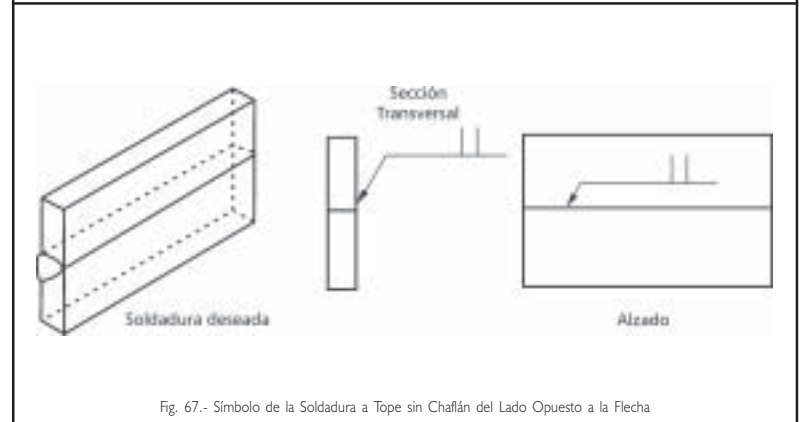


Fig. 67.- Símbolo de la Soldadura a Tope sin Chaffán del Lado Opuesto a la Flecha

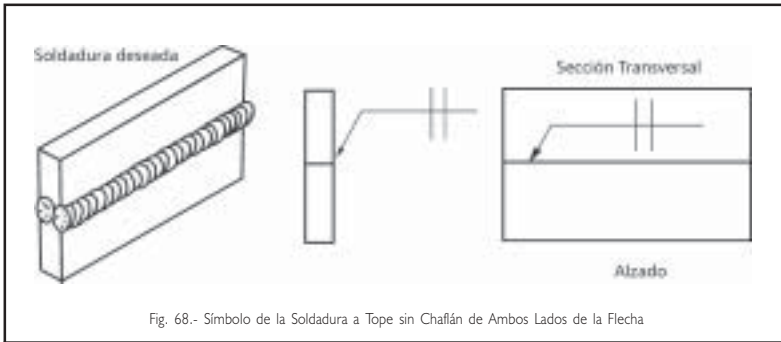


Fig. 68.- Símbolo de la Soldadura a Tope sin Chafán de Ambos Lados de la Flecha

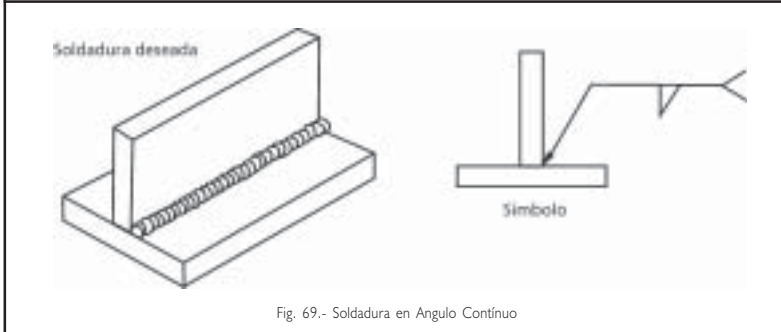


Fig. 69.- Soldadura en Angulo Continuo

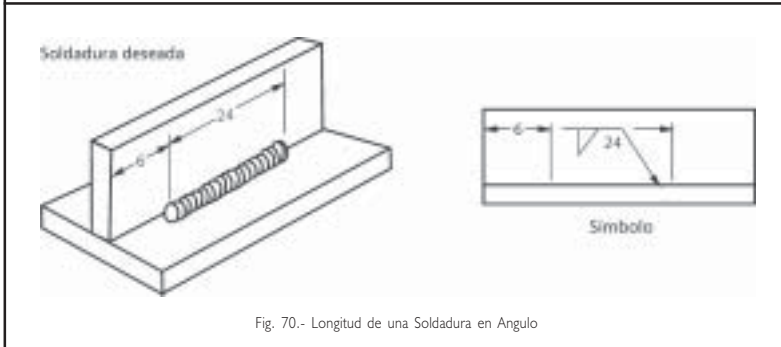


Fig. 70.- Longitud de una Soldadura en Angulo

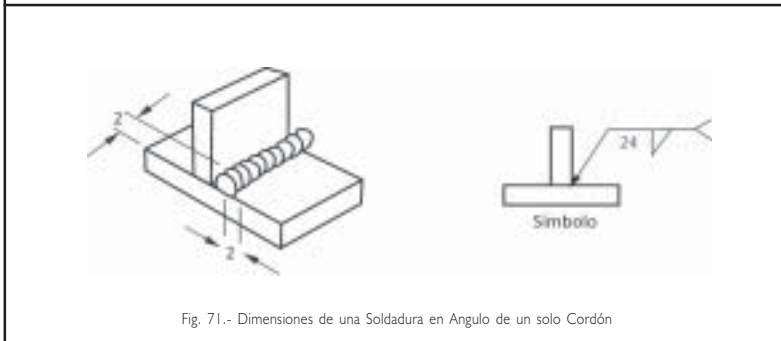


Fig. 71.- Dimensiones de una Soldadura en Angulo de un solo Cordón

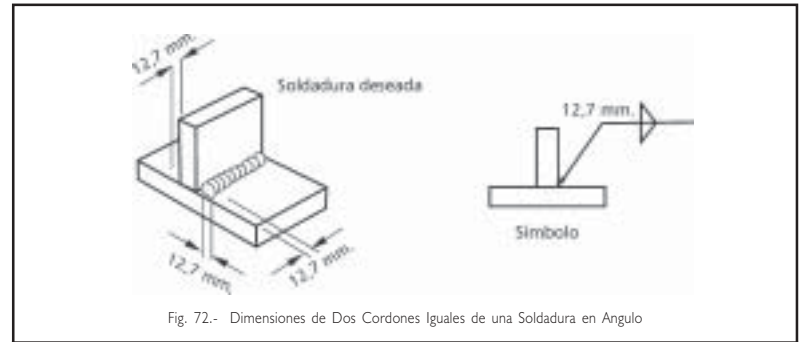


Fig. 72.- Dimensiones de Dos Cordones Iguales de una Soldadura en Angulo

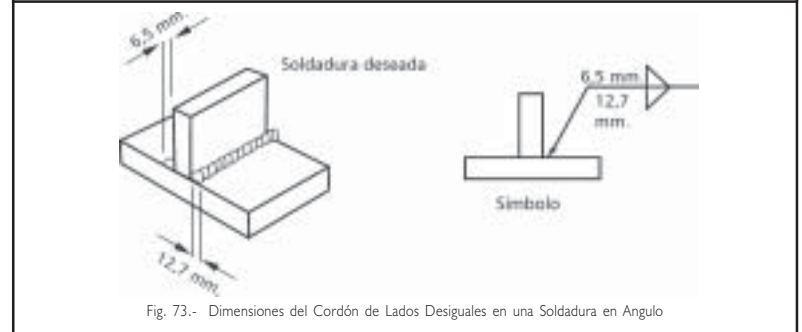


Fig. 73.- Dimensiones del Cordón de Lados Desiguales en una Soldadura en Angulo

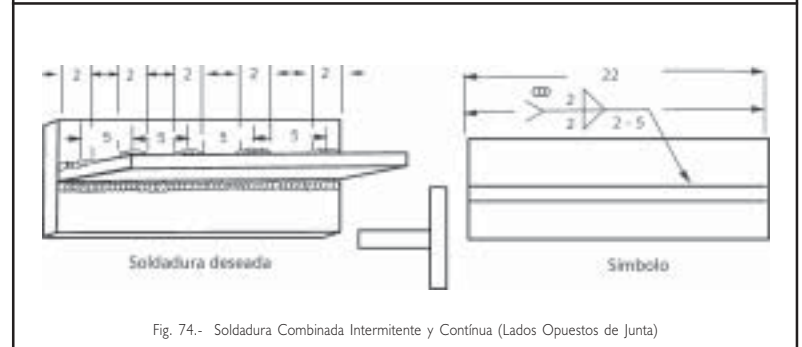


Fig. 74.- Soldadura Combinada Intermitente y Continua (Lados Opuestos de Junta)

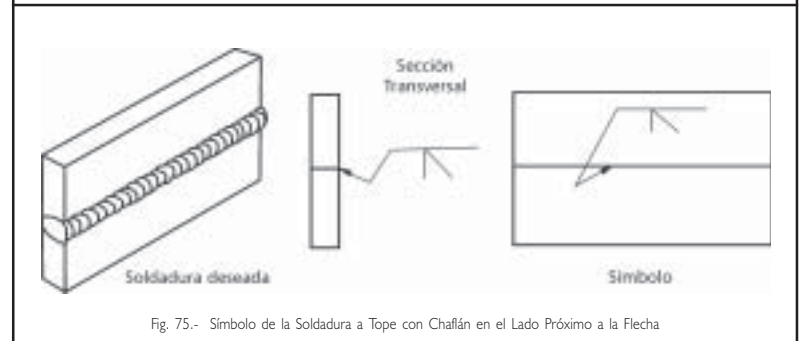


Fig. 75.- Símbolo de la Soldadura a Tope con Chafán en el Lado Próximo a la Flecha

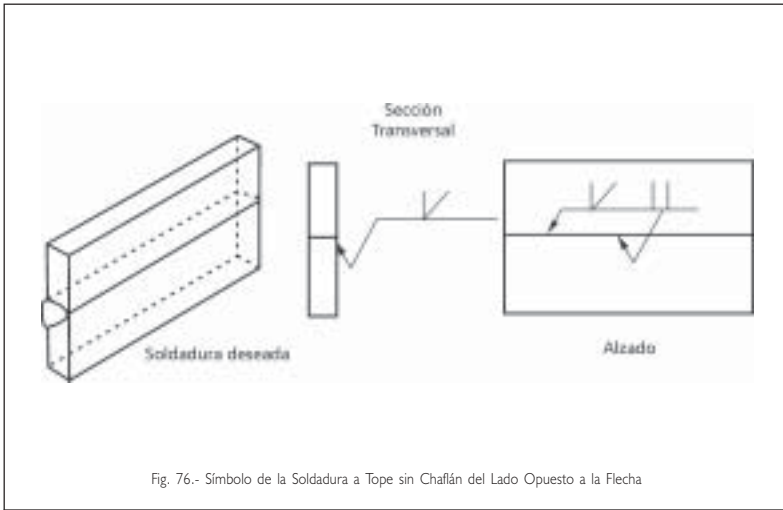


Fig. 76.- Símbolo de la Soldadura a Tope sin Chaffán del Lado Opuesto a la Flecha

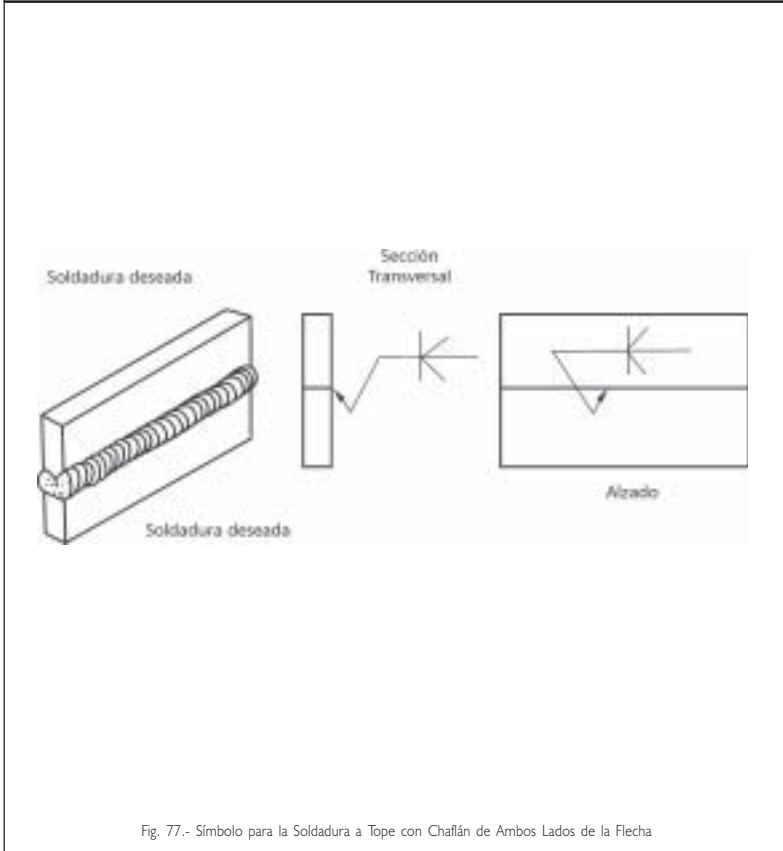
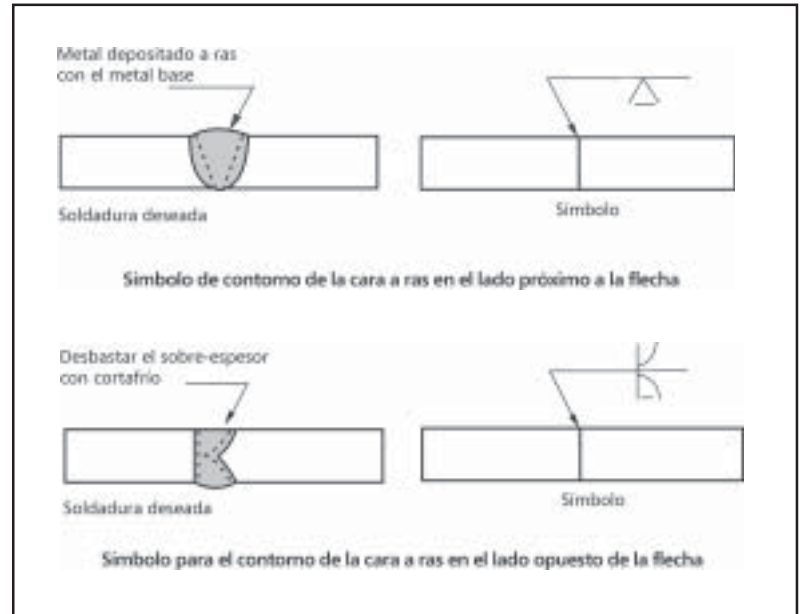
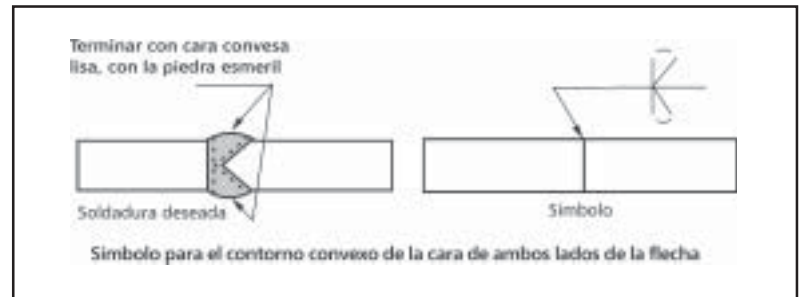


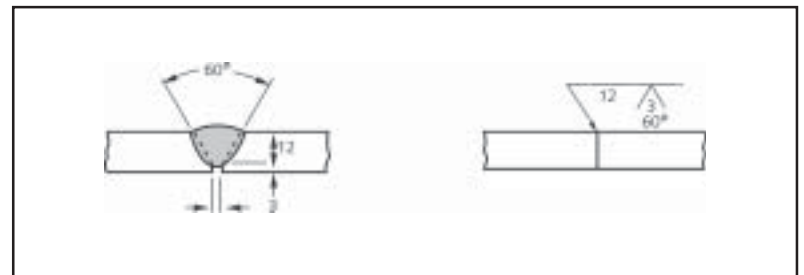
Fig. 77.- Símbolo para la Soldadura a Tope con Chaffán de Ambos Lados de la Flecha



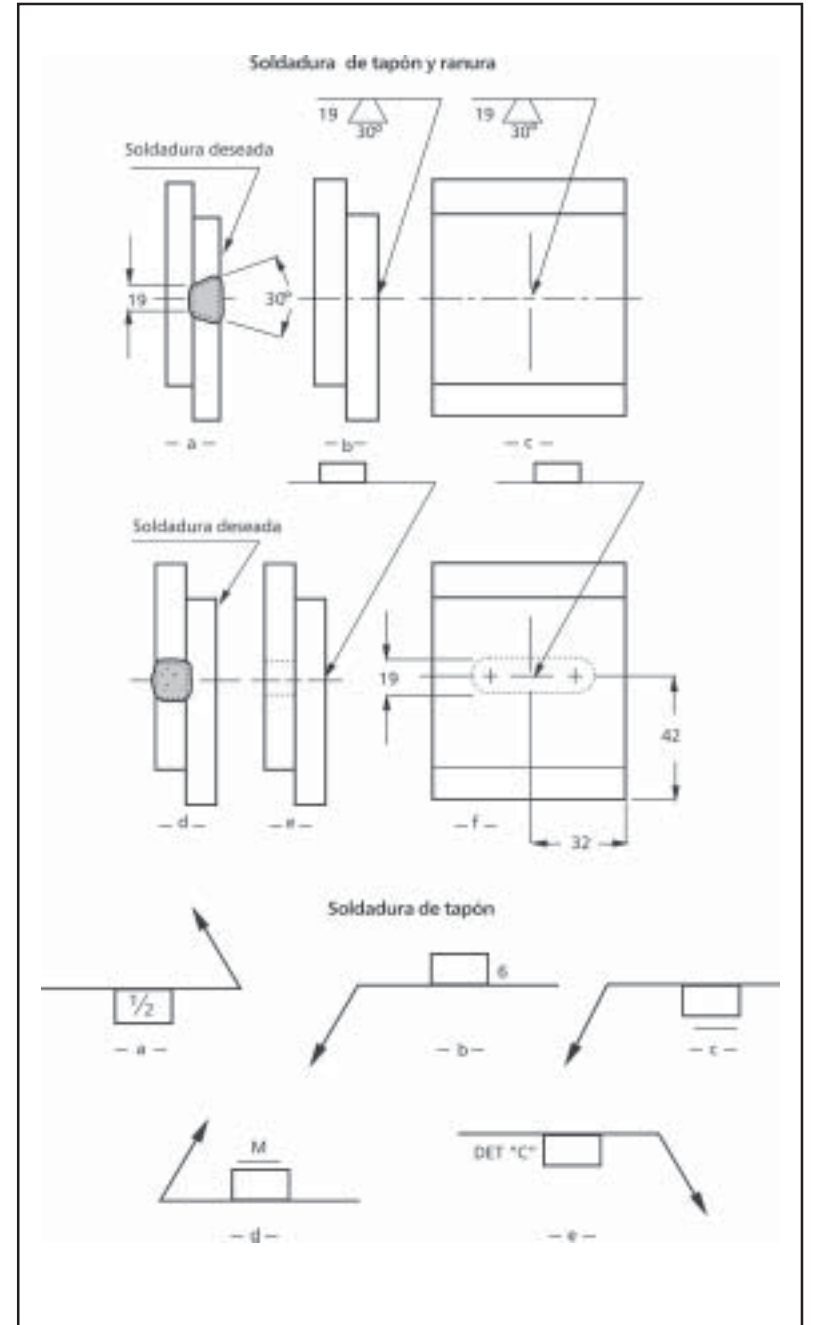
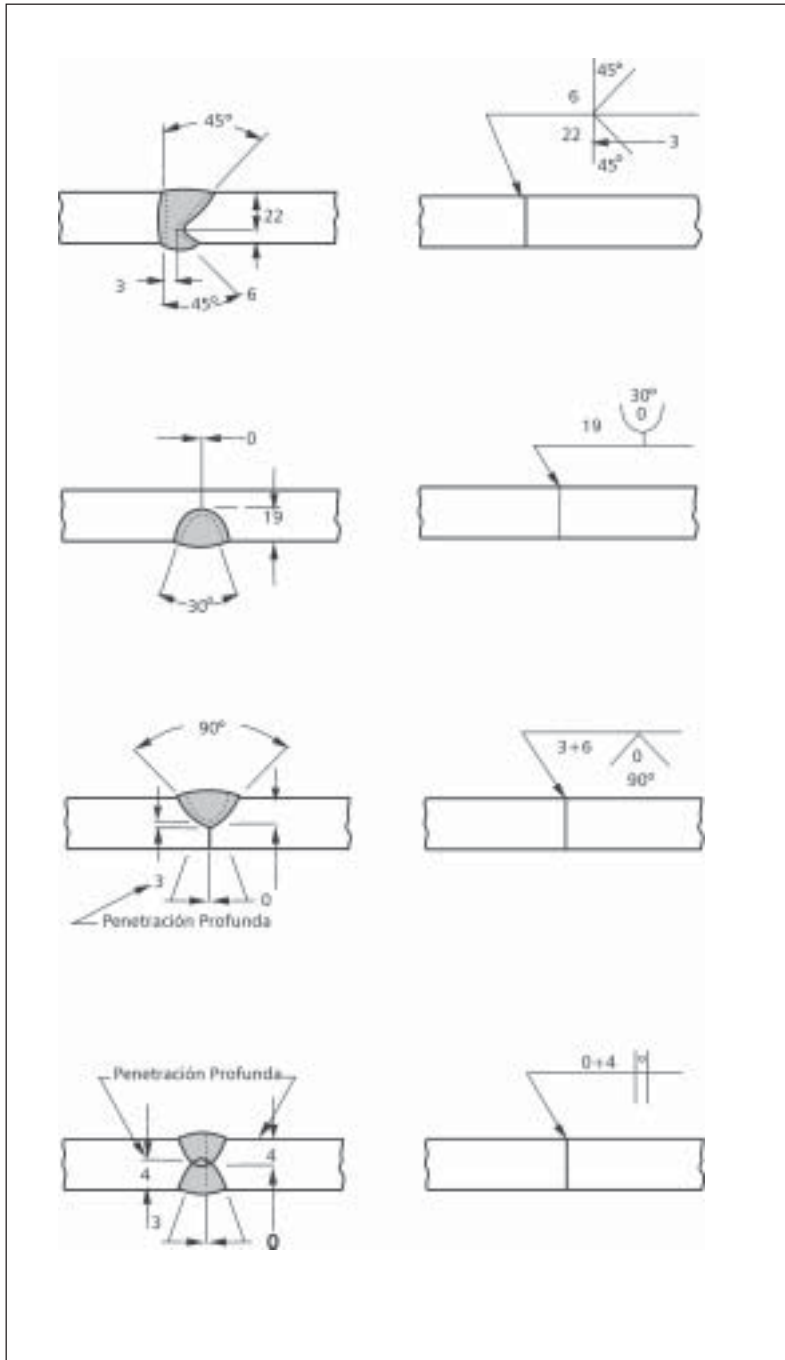
3.16.5. Ubicación de los símbolos para las caras a ras y convexas para soldaduras con chaffán



3.16.6. Ejemplos de acotado



3.16.7. Soldadura de tapón y ranura



### 3.17. Sugerencias para reducir costos

La soldadura constituye el método más económico para unir metales; sin embargo, siempre debe tratarse de ahorrar tiempo y material para hacerla más ventajosa.

A continuación se dan algunas sugerencias que ayudarán a reducir el costo de las soldaduras.

- **Clase de material.**- Siempre que sea posible, utilizar materiales fáciles de soldar y que no requieren procedimientos de soldeo complicados.
- **Forma de la junta.**- En materiales de espesores gruesos, los biseles dobles economizan considerable cantidad de soldadura. Por supuesto, es necesario poder soldar por ambos lados.
- **Presentación adecuada de las juntas.**- Una separación demasiado grande entre los bordes de las piezas a soldar malgasta metal de soldadura. Para mantener la resistencia de la unión no es necesario ejecutar un cordón abultado.
- **Posición de soldar.**- Siempre que sea posible debe emplearse la posición plana. Es la posición más eficiente, porque permite el uso de electrodos más gruesos y la ejecución de la soldadura es más fácil y cómoda para el soldador.
- **Diámetro del electrodo.**- Siempre que sea posible, utilizar el electrodo de mayor diámetro. Aportan mayor cantidad de material de soldadura y aumentan la velocidad de avance de la misma.
- **Longitud del arco.**- Mantener el arco en longitud adecuada. Esto concentra toda la corriente de soldar en la junta y disminuye las salpicaduras.
- **Tipo de electrodo.**- Seleccionar los electrodos de más alto rendimiento para reducir costos. Estos son los electrodos, cuyo revestimiento contiene hierro en polvo.
- **Cabos o colillas.**- Consumir los electrodos hasta dejar un cabo de 2" como máximo.
- **Longitud y calibre del cable.**- Un cable de diámetro pequeño se calentará rápidamente. Este calor repre-

senta pérdida, pues el calor generado es dañino. Los cables excesivamente largos desperdician energía y producen caída de voltaje en los portaelectrodos; lo mismo sucede cuando se suelda con los cables en estado enrollado. Por las razones indicadas se recomienda usar los calibres apropiados y mantener la longitud adecuada del cable.

- **Conexiones flojas.**- Las conexiones flojas o alambres partidos muestran puntos calientes, que gastan corriente inútilmente, por lo que deben repararse tan pronto se encuentren.

### 3.18. Normas de seguridad

- Mantener el equipo de soldar en perfectas condiciones, limpio y seco.
- Asegurarse que todas las conexiones eléctricas estén firmes limpias y secas.
- Desconectar la corriente eléctrica del equipo antes de limpiar y hacer ajustes.
- Asegurarse que los cables, porta-electrodos y conexiones estén debidamente aislados.
- No cambiar la polaridad mientras que la máquina está trabajando (arco encendido).
- Mantener el área de soldar siempre limpia y seca.
- Retirar o proteger debidamente los materiales inflamables que se encuentren en el área de soldar.
- No soldar cerca de gases o líquidos volátiles o inflamables.
- No soldar recipientes como barriles, tambores o tanques hasta estar seguro de que no existe peligro de incendio o explosión.
- Colocar los cabos de electrodos en recipientes metálicos.
- Nunca producir un arco eléctrico dentro de cilindros de gas comprimido.
- Emplear siempre máscaras con lunas protectoras apropiadas mientras se esté soldando.
- Usar anteojos protectores al remover la escoria.
- Usar guantes de cuero y cubrir sus ropas con delantal, mangas, etc. para protegerse contra los rayos del arco y las chispas. Abróchese el cuello de la camisa.
- Proteger a otras personas, que puedan estar en el área de soldar, empleando cortinas de material apropiado, que no reflejen los rayos del arco.
- Asegurarse de que exista adecuada ventilación en el área de trabajo. Siempre es necesario bastante aire fresco, más aun cuando se suelda con plomo, zinc, cobre o cadmio.

## CAPITULO IV

# Soldabilidad de los Aceros al Carbono y Baja Aleación

## CAPITULO IV

### Soldabilidad de los Aceros al Carbono y de Baja Aleación

#### 4.1. El acero

El acero es básicamente una aleación de hierro, carbono y otros elementos; el carbono es uno de sus principales elementos químicos, que influye considerablemente sobre sus propiedades y características.

La soldabilidad de los aceros depende en alto grado del porcentaje de carbono que contengan. A mayor cantidad de carbono presente en la aleación se dificulta la soldadura, y a menor carbono aumenta la soldabilidad del material.

##### 4.1.1. Clasificación de los aceros

- Aceros al carbono
- Aceros aleados

##### 4.1.1.1. Aceros al carbono

Son denominados simplemente aceros al carbono, cuando no se especifican ni se garantizan otros elementos aleantes que pudieran contener. Estos aceros obtienen sus propiedades específicamente de su contenido de carbono.

Se clasifican, según el porcentaje de carbono, en:

- a) **Aceros de bajo carbono.**- Son todos los tipos de acero que contienen entre 0,05 y 0,30% de carbono. En nuestro medio son conocidos como aceros dulces o simplemente como hierro dulce o fierro.
- b) **Aceros de mediano carbono.**- Son todos los tipos de acero que contienen entre el 0,30 - 0,45% de carbono.
- c) **Aceros de alto carbono.**- Son todos los tipos de acero que poseén entre 0,45 y 0,90% de carbono.
- d) **Aceros de herramientas.**- Son los aceros que poseén entre el 0,90 y el 1,50% de carbono; generalmente ya contienen otros elementos de aleación, que les proporcionan o mejoran sus propiedades.

##### 4.1.1.2. Aceros aleados

Con este nombre genérico son conocidos todos los aceros que, además de contener un determinado porcentaje de carbono, silicio, manganeso, azufre, fósforo, fierro, tienen otros elementos que hacen que el acero adquiera

propiedades y características que comúnmente no poseén los aceros ordinarios al carbono.

Los aceros aleados se pueden clasificar en 2 grupos, según la suma total de los elementos de aleación que contengan, en la forma siguiente:

- a) **Aceros de baja aleación.**- Son todos los aceros, cuya suma total de elementos de aleación no sobrepasan el 10%, siendo hierro el restante. Algunos de estos aceros son: acero naval, Cor-Ten, T-1, C1320, 3120, E2517, etc.
- b) **Aceros de alta aleación.**- Son todos los aceros, cuya suma total de elementos de aleación sobrepasa el 10%, llegando en algunos casos hasta porcentajes superiores al 40%; tal es el caso de los aceros inoxidables.

#### 4.2. Designaciones numéricas del American Iron and Steel Institute - A.I.S.I. - Para aceros al carbono y aceros aleados, grado maquinaria

El uso de números para designar diferentes composiciones químicas (grados) en la clasificación de aceros normales, se explica a continuación. Las series de cuatro dígitos se refieren a aceros al carbono y aceros aleados en relación a los límites de sus componentes químicos. Estas series son esencialmente iguales al sistema originalmente utilizado por la Society of Automotive Engineers, Inc. - S.A. E. -, empleando los mismos números de identificación para composiciones químicas similares, pero haciendo extensivo este sistema para abarcar otros aceros grado maquinaria. Las series de cinco dígitos se utilizan para designar ciertos tipos de aceros aleados.

Los 2 primeros dígitos indican el tipo de acero, y los dos últimos dígitos en las series de cuatro son indicativos, en términos generales, de la cantidad media entre los límites de contenido de carbono, por ejemplo: 21 representa un rango de 0,18 a 0,23%; sin embargo, esta regla se modifica, intercalando números en el caso de algunos aceros al carbono, así como por variaciones en el contenido de manganeso, azufre, fósforo, cromo y otros elementos.

Los dos primeros dígitos básicos para las series de cuatro en varios aceros al carbono y aleados y su significado se muestran a continuación.



Series	Tipos y Clases
10xx	Aceros al carbono no resulfurizados.
11xx	Aceros al carbono resulfurizados.
12xx	Aceros al carbono, refosforizados y resulfurizados.
13xx	1,75% de manganeso.
23xx	3,50% de níquel.
25xx	5,00% de níquel.
31xx	1,25% de níquel y 0,65 a 0,80% de cromo.
33xx	3,50% de níquel y 1,55% de cromo.
40xx	0,25% de molibdeno.
41xx	0,50 a 0,95% de cromo y 0,12 a 0,20% de molibdeno.
43xx	1,80% de níquel, 0,50 a 0,80% de cromo y 0,25% de molibdeno.
46xx	1,55 ó 1,80% de níquel y 0,20 a 0,25% de molibdeno.
47xx	1,05% de níquel, 0,45% de cromo y 0,25% de molibdeno.
48xx	3,50% de níquel y 0,25% de molibdeno.
50xx	0,28 a 0,40% de cromo.
51xx	0,80, 0,90, 0,95, 1,00 a 1,05% de cromo.
52xx	1,00% de carbono - 0,50, 1,00 a 1,45% de cromo.
61xx	0,80 ó 0,95% de cromo y 0,10 a 0,15% mínimo de vanadio.
86xx	0,55% de níquel, 0,50 a 0,65% de cromo y 0,20% de molibdeno.
87xx	0,55% de níquel, 0,50% de cromo y 0,25% de molibdeno.
92xx	0,85% de manganeso 2,00% de silicio.
93xx	3,25% de níquel, 1,20% de cromo y 0,12% de molibdeno.
94xx	1,00% de manganeso, 0,45% de níquel, 0,40% de cromo y 0,12% de molibdeno.
97xx	0,55% de níquel, 0,17% de cromo y 0,20% de molibdeno.
98xx	1,00% de níquel, 0,80% de cromo y 0,25% de molibdeno.
XXBUXX	Aceros conteniendo boro.
XXBUXX	Aceros conteniendo boro-vanadio.
WX	Aceros de herramientas endurecibles al agua.
SX	Aceros de herramientas resistentes al golpe.
OX	Aceros de herramientas endurecibles al aceite.
AX	Aceros de herramientas endurecibles al aire.
DX	Aceros de herramientas con alto carbono y alto cromo.
HXX	Aceros de herramientas para trabajo en caliente.
TX	Aceros de herramientas de alta velocidad (a base de tungsteno).
MX	Aceros de herramientas de alta velocidad (a base de molibdeno).
LX	Aceros de herramientas para propósitos especiales.
FX	Aceros de herramientas al carbono-tungsteno.
PX	Aceros para moldes.

2XX	Aceros inoxidables al cromo-níquel-manganeso.
3XX	Aceros inoxidables al cromo-níquel.
4XX	Aceros inoxidables al cromo.
5XX	Aceros de bajo cromo resistentes al calor AISI (solamente) - Aceros de alta resistencia y alta temperatura.
60X	Aceros de baja aleación martensíticos.
61X	Aceros endurecibles con martensita secundaria.
62X	Aceros al cromo martensíticos.
63X	Aceros endurecibles con precipitación y transformación semi-austenítica.
65X	Aceros austeníticos endurecibles por el trabajo en "caliente-frío".
66X	Aleaciones austeníticas a base de hierro.
67X	Aleaciones austeníticas a base de cobalto.
68X, 69X	Aleaciones austeníticas a base de níquel.

### Sistema AISI para la denominación de los Aceros Significado de las letras del prefijo y sufijo

Prefijo	Significado
A	Acero aleado básico, fabricado en hornos de hogar abierto.
B	Acero al carbono ácido, fabricado en hornos Bessemer.
C	Acero al carbono básico, fabricado en horno de hogar abierto.
D	Aceros al carbono ácido, fabricado en horno de hogar abierto.
E	Acero básico, fabricado en horno eléctrico.
TS	Aceros de standard tentativo.
Q	Calidad forjada, o requerimientos especiales.
R	Lingotes de calidad relaminada.

Sufijo	Significado
A	Composición química restringida.
B	Aceros de cojinetes.
C	Límites garantizados de segregación.
D	Especificación abandonada.
E	Probeta macro-atacada por ácido
F	Calidad de tambor de rifle.
G	Tamaño limitado del grano austenítico.
H	Endurecimiento garantizado.
I	Exigencias sobre inclusiones no metálicas.
J	Probeta de impacto.
T	Probeta de tracción.
V	Calidad aeronáutica - o con magnaflux.

### 4.3. Electrodo para soldar aceros al carbono y de baja aleación

Los aceros al carbono y los aceros de baja aleación son los de uso más generalizado en la industria, abarcando

su empleo desde la fabricación de rejillas y puertas hasta calderos, estructuras, barcos, tolvas, carros transportadores de mineral, tuberías diversas, puentes, bases de máquinas, equipos agrícolas, equipos camineros, chasis, carrocerías, tanques, vagones ferroviarios, muelles, etc.

Para estos aceros, clasificados como aceros al carbono de baja aleación, EXSA S.A. - DIVISION SOLDADURAS fabrica una gran variedad de electrodos para soldadura por arco eléctrico manual.

Todos estos electrodos los podemos clasificar en 4 grupos principales, que son:

- Electrodos celulósicos.
- Electrodos rutilícos.
- Electrodos de hierro en polvo.
- Electrodos de bajo hidrógeno.

Cada grupo de electrodos posee determinadas características generales, como veremos más adelante al realizar un estudio comparativo de los diversos grupos.

Los términos celulósico, rutilíco, hierro en polvo y bajo hidrógeno se refieren al material predominante en el revestimiento del electrodo. Este material predominante determina el tipo de revestimiento y a su vez las características generales del grupo.

Cuando un soldador planea realizar un trabajo, primero debe escoger el grupo, sea éste celulósico, rutilíco, hierro en polvo o bajo hidrógeno. Esta selección se hace teniendo en cuenta las características generales del trabajo o las exigencias que plantea la obra, o bien los resultados que espera obtener. Determinado el grupo, el soldador debe seleccionar el electrodo dentro del grupo que más se adecúa a las exigencias particulares de la obra o de la máquina de soldar.

Es muy importante conocer las características de cada grupo, los casos de aplicación general y las diferencias entre un grupo y otro. Del mismo modo deben conocerse los electrodos que pertenecen a cada grupo. Este conocimiento se facilita con la lectura del Catálogo, donde se describe en detalle cada electrodo, con indicación de su grupo.

#### 4.3.1. Electrodo celulósicos

El revestimiento de estos electrodos contiene una adecuada proporción de elementos químicos de naturaleza celulósica.

Durante el encendido y mantenimiento del arco, la celulosa se descompone en CO<sub>2</sub> y vapor de agua, formando de esta manera una gran cantidad de gases que, al buscar rápida salida por el extremo del electrodo, produce un efecto de chorro, similar al que produce un cohete o jet.

La fuerza de los gases excava el material caliente y permite que la mezcla fundida del metal base y del electrodo penetre a una mayor profundidad.

Aclarado el efecto de la celulosa, comprendemos ahora su relación con la penetración profunda, que es la característica predominante de estos electrodos.

#### Características generales de los electrodos celulósicos:

- Penetración profunda.
- Arco potente y estable.
- Calidad del depósito a prueba de rayos X.
- Solidificación rápida de los cordones, lo que permite su empleo eficiente en todas las posiciones de soldadura.
- Ideal para posiciones forzadas, aún en materiales sucos u oxidados.
- Escoria liviana.

#### Electrodos OERLIKON del grupo celulósico:

- CELLOCORD P Clase AWS E 6101
- CELLOCORD AP Clase AWS E 6011
- CELLOCORD 70 Clase AWS E 7010-A1

NOTA: Nuestros electrodos están aprobados por las siguientes entidades de calificación internacional: LLOYD'S REGISTER OF SHIPPING, AMERICAN BUREAU OF SHIPPING y GERMANISCHER LLOYD.

#### 4.3.2. Electrodo rutilícos

Los elementos rutilícos en el revestimiento permiten un fácil encendido y mantenimiento del arco, siendo estos electrodos los más apropiados para soldadores principiantes u operarios con poca experiencia en soldadura eléctrica.

La penetración que se logra con estos electrodos es mediana. Esta característica es de importancia cuando se sueldan planchas, perfiles y tubos de espesores delgados.

La forma y aspecto más vistoso del cordón, la escoria liviana y fácil de desprender, así como la alta fluidez del electrodo encendido se deben a la adecuada proporción de rutilo que poseen estos electrodos.

#### Características generales de los electrodos rutilícos:

- Mediana penetración.
- Cordones de buen aspecto.
- Excelente calidad de los depósitos de soldadura.
- Facilidad de encendido y mantenimiento del arco eléctrico.
- Escoria liviana y fácil de desprender.
- Fluidez y rapidez de fusión del electrodo.

## Electrodos OERLIKON del grupo rutílico:

- OVERCORD M Clase AWS E 6012
- OVERCORD Clase AWS E 6013
- OVERCORD S Clase AWS E 6013

### 4.3.3. Electrodos de hierro en polvo

El revestimiento de estos electrodos posee una cantidad apreciable de hierro finamente pulverizado. Al soldar con estos electrodos, hasta 1/3 del metal depositado proviene del revestimiento y 2/3 del núcleo metálico.

La fabricación de estos electrodos favorece ampliamente a la industria, porque con su aplicación se logra una mayor deposición del material en menor tiempo de labor del soldador; esta reducción del tiempo de trabajo trae como consecuencia una reducción de los costos de la obra que se realiza.

El mayor rendimiento, que se logra con estos electrodos, es el resultado de la utilización más eficiente del calor generado por el arco eléctrico. La alta temperatura generada por el arco funde simultáneamente la pieza a soldar; la varilla del electrodo y también el hierro en polvo del revestimiento. Como consecuencia se deposita mayor cantidad de material por cada amperio que es utilizado por la máquina de soldar, ahorrándose energía eléctrica.

#### Características generales de los electrodos de hierro en polvo:

- Relleno rápido de las juntas.
- Penetración moderada.
- Arco suave y estable.
- Buena calidad de la soldadura.
- Escoria abundante que se desprende por sí sola al enfriarse.
- Cordones de perfecto acabado, similares a los que se consiguen por soldadura automática.

## Electrodos OERLIKON del grupo hierro en polvo:

- FERROCITO 24 Clase AWS E 7024
- FERROCITO 27 Clase AWS E 6027

### 4.3.4. Electrodos de bajo hidrógeno

Algunos aceros de mediano y alto carbono, los aceros de baja aleación y, en general, todos los aceros con alto contenido de azufre tienden a agrietarse o bien a presentar zonas frágiles en el depósito de soldadura.

El agrietamiento es debido a que el hidrógeno del aire o el hidrógeno proveniente del revestimiento afecta al metal cuando está en estado semi-fluido.

Para contrarrestar ese efecto nocivo del hidrógeno al soldar los aceros arriba mencionados, se fabrican electrodos de bajo hidrógeno, que contienen una mínima proporción de hidrógeno en su revestimiento.

Poséan, además, dos elementos en su revestimiento, que mejoran la calidad de la soldadura. Estos elementos son el carbonato de calcio y la fluorita. El carbonato de calcio, al arder, se descompone en óxido de calcio y gas carbonico. El gas CaO se combina con las impurezas, como el fósforo y azufre, perdiéndose en forma de escoria, quedando en consecuencia el metal depositado libre de impurezas. El gas carbónico actúa como protector del metal en fusión. La fluorita se descompone al arder en calcio (Ca) y fluor (F). El fluor se combina con el hidrógeno formando gas fluorhídrico (HF). Este gas de composición química muy estable se escapa y desaparece del acero que se ha soldado, dejando de esta manera un depósito casi libre de hidrógeno. Otra función del carbonato de calcio y de la fluorita es el afinamiento del grano metálico del depósito, quedando de esta manera un depósito de metal más elástico.

En la actualidad, las plantas siderúrgicas fabrican una gran variedad de aceros de baja aleación y la industria peruana, al igual que la europea, japonesa y norteamericana, cada día emplea mayor cantidad y variedad de estos aceros, siendo así necesario recurrir a los electrodos de bajo hidrógeno, a fin de lograr soldaduras más resistentes seguras y de mayor garantía.

#### Características generales de los electrodos de bajo hidrógeno:

- Penetración mediana.
- Propiedades mecánicas excepcionales.
- Depósitos de muy alta calidad.

## Electrodos OERLIKON del grupo de bajo hidrógeno:

- Básicos de revestimiento simple**
  - UNIVERS Clase AWS E 7016
  - SUPERCITO Clase AWS E 7018
  - UNIVERS CR Clase AWS E 9016-B3
  - TENACITO 80 Clase AWS E 8018-C3
  - TENACITO 110 Clase AWS E 11018-G
- Básicos de doble revestimiento**
  - TENACITO 65 Clase AWS E 9018-G
  - TENACITO 75 Clase AWS E 10018-G

### 4.4. Soldabilidad de los aceros de bajo contenido de carbono

Estos aceros pueden soldarse con cualquiera de los procesos conocidos, cuya elección está determinada princi-

palmente por la clase de unión, posición de soldadura y costo.

Todos los aceros de bajo carbono son soldables con arco eléctrico; pero si el contenido de carbono es demasiado bajo, no resulta conveniente aplicar soldadura de alta velocidad, especialmente en aquellos aceros que tienen menos de 0,13% de carbono y 0,30% de manganeso, en virtud a lo que tienden a desarrollar porosidad interna.

#### 4.4.1. Procedimientos de soldar

Se emplean las técnicas normales de soldadura, observando las recomendaciones de buena fijación de la pieza, superficies limpias, etc.

Un precalentamiento no es necesario, aunque en climas fríos la plancha debe ponerse a temperatura de 25 - 30°C; en cambio, las planchas gruesas de un espesor mayor de 25 mm o juntas muy rígidas si requieren precalentamiento.

Es siempre recomendable no soldar planchas gruesas, cuando la temperatura esté por debajo de 0°C, a no ser que las planchas sean calentadas a más o menos 75°C.

#### 4.4.2. Recomendaciones para soldar aceros tipo AISI

##### 4.4.2.1. Tipos AISI C 1008 al 1010

Son aceros de baja resistencia a la tensión y dureza, pero de gran ductilidad y fuerte resistencia al impacto. No son aptos para soldar a gran velocidad, porque contienen carbono y manganeso (0,13% C, 0,30% Mn). Su tendencia a la porosidad interna puede reducirse bajando la velocidad de soldar en un 10%.

Aceros AISI	Carbono	Manganeso	Fósforo	Azufre
C 1010	0,10 máx.	0,25-0,50	0,040	0,050
C 1008	0,08-0,13	0,30-0,60	0,040	0,050
B 1010	0,13 máx.	0,30-0,60	0,07-0,12	0,060

Para soldar este tipo de aceros se debe usar un arco corto, reduciendo la corriente, si fuese necesario. Se recomienda emplear los electrodos del tipo celulósico: CE-LLOCORD P, CELLOCORD AP, así como los electrodos de tipo rutílico OVERCORD S.

##### 4.4.2.2. Tipos AISI C 1015 al C 1024

Son aceros recomendados para trabajos variados, como los que se requieren en tanques, tuberías, bases de máquinas, etc.

Aceros AISI	Carbono	Manganeso	Fósforo	Azufre
C 1015	0,13-0,18	0,30-0,60	0,040	0,050
C 1016	0,13-0,18	0,60-0,90	0,040	0,050
C 1017	0,15-0,20	0,30-0,60	0,040	0,050
C 1018	0,15-0,20	0,60-0,90	0,040	0,050
C 1019	0,15-0,20	0,70-1,00	0,040	0,050
C 1020	0,18-0,23	0,30-0,60	0,040	0,050
C 1021	0,18-0,23	0,60-0,90	0,040	0,050
C 1022	0,18-0,23	0,70-1,00	0,040	0,050
C 1023	0,20-0,25	0,30-0,60	0,040	0,050
C 1024	0,19-0,25	1,35-1,65	0,040	0,050

Estos aceros se sueldan siguiendo las técnicas convencionales. Se emplean los electrodos OERLIKON: CE-LLOCORD 70, FERROCITO 24, SUPERCITO, TENACITO 80, TENACITO 110, TENACITO 75.

##### 4.4.2.3. Tipos AISI C 1025 al C 1030

Estos aceros son usados en trabajos, donde se exige más resistencia a la tracción y más fluencia.

Aceros AISI	Carbono	Manganeso	Fósforo	Azufre
C 1025	0,22-0,28	0,30-0,60	0,040	0,050
C 1026	0,22-0,28	0,60-0,90	0,040	0,050
C 1027	0,22-0,29	1,20-1,50	0,040	0,050
C 1029	0,25-0,31	0,60-0,90	0,040	0,050
C 1030	0,28-0,34	0,60-0,90	0,040	0,050

Son aceros de buena soldabilidad, aunque en los tipos de más contenido de carbono puede presentarse una tendencia a la fisuración, prefiriéndose entonces soldar con los electrodos de bajo hidrógeno, como SUPERCITO, TENACITO 110, UNIVERS CR, TENACITO 80, TENACITO 65, TENACITO 75.

### 4.5. Soldabilidad de los aceros de mediano y alto contenido de carbono

Los aceros de mediano carbono son aquellos, que contienen de 0,30 a 0,45% de carbono. A medida que aumenta la proporción de carbono, aumenta también su capacidad de templabilidad. Son utilizados principalmente para la fabricación de ejes, engranajes, chavetas, piñones, etc.

Los aceros de alto carbono tienen de 0,45 a 1,70% C. Es más difícil soldarlos que los de mediano contenido de carbono. Poséan mayor resistencia a la tracción y mayor dureza; son templeables. Se emplean en la fabricación de resortes, brocas, mineras, sierras, etc.

Los aceros de mayor contenido de carbono (> 0,65%) son utilizados, por su alta resistencia y dureza, en

la fabricación de herramientas, matrices, etc. En razón a su mayor contenido de carbono, su soldabilidad con electrodos comunes es pobre, necesiándose emplear electrodos especiales.

### 4.5.1. Clasificación AISI

Acero AISI	Carbono	Manganeso	Fósforo	Azufre
1030	0,28-0,34	0,60-0,90	0,040	0,050
1035	0,32-0,38	0,60-0,90	0,040	0,050
1037	0,32-0,38	0,70-1,00	0,040	0,050
1038	0,35-0,42	0,60-0,90	0,040	0,050
1039	0,37-0,44	0,70-1,00	0,040	0,050
1040	0,37-0,44	0,60-0,90	0,040	0,050
1042	0,40-0,47	0,60-0,90	0,040	0,050
1043	0,40-0,47	0,70-1,00	0,040	0,050
1044	0,43-0,50	0,30-0,60	0,040	0,050
1045	0,43-0,50	0,60-0,90	0,040	0,050
1046	0,43-0,50	0,70-0,90	0,040	0,050
1049	0,46-0,53	0,60-0,90	0,040	0,050
1050	0,48-0,55	0,60-0,90	0,040	0,050
1053	0,48-0,55	0,70-1,00	0,040	0,050
1055	0,50-0,60	0,60-0,90	0,040	0,050
1060	0,55-0,65	0,60-0,90	0,040	0,050
1064	0,60-0,70	0,50-0,80	0,040	0,050
1065	0,60-0,70	0,60-0,90	0,040	0,050
1069	0,65-0,75	0,40-0,70	0,040	0,050
1070	0,65-0,75	0,60-0,90	0,040	0,050
1074	0,70-0,80	0,50-0,80	0,040	0,050
1075	0,70-0,80	0,40-0,70	0,040	0,050
1078	0,72-0,85	0,30-0,60	0,040	0,050
1080	0,75-0,88	0,60-0,90	0,040	0,050
1084	0,80-0,93	0,60-0,90	0,040	0,050
1085	0,80-0,93	0,70-1,00	0,040	0,050
1086	0,80-0,93	0,30-0,50	0,040	0,050
1090	0,85-0,98	0,60-0,90	0,040	0,050
1095	0,90-1,03	0,30-0,50	0,040	0,050

Estos aceros, por el hecho de tener mayor contenido de carbono, se endurecen fácilmente al enfriarse. Al soldar estos aceros se puede observar, que un enfriamiento súbito de la plancha caliente puede dar origen a una zona muy dura y quebradiza en la región de la soldadura, muy especialmente en los aceros de alto carbono. Para evitar tal efecto es necesario uniformizar el calentamiento de la plancha y retardar la velocidad de enfriamiento mediante el precalentamiento y post-calentamiento de la misma.

### 4.5.2. Precalentamiento

Consiste en llevar la pieza a una temperatura determinada, antes de iniciar la soldadura propiamente dicha. Se consiguen principalmente dos efectos, que posibilitan la ejecución de una buena soldadura:

- Al estar caliente toda la plancha o pieza, se evita que las zonas frías absorban violentamente el calor de la zona soldada, enfriándola rápidamente y, en consecuencia, produciendo zonas duras y quebradizas.
- Al estar caliente toda la plancha en el momento de terminarse la soldadura, el enfriamiento de toda la pieza es uniforme en todo el conjunto y se produce en forma lenta, ya que no existe absorción de calor de la zona soldada por las zonas frías del resto de la pieza.

### 4.5.3. Temperaturas de precalentamiento

Espesor de la pieza a soldar en mm

SAE	2, 5	5	10	25	50	250
1030	—	—	70°C	180°C	220°C	250°C
1035	—	—	140°C	220°C	260°C	290°C
1040	—	130°C	240°C	290°C	320°C	330°C
1045	60°C	240°C	300°C	340°C	360°C	370°C
1050	170°C	290°C	330°C	360°C	380°C	390°C
1052	200°C	300°C	340°C	390°C	390°C	400°C
1055	240°C	320°C	350°C	380°C	400°C	410°C
1060	280°C	340°C	370°C	400°C	420°C	430°C
1065	320°C	370°C	400°C	430°C	440°C	450°C
1070	330°C	380°C	410°C	440°C	450°C	460°C
1080	380°C	420°C	450°C	470°C	480°C	490°C
1085	400°C	440°C	460°C	480°C	490°C	500°C
1090	410°C	450°C	470°C	490°C	500°C	510°C
1095	420°C	460°C	480°C	500°C	510°C	520°C

Cuando se sueldan planchas de grandes dimensiones o piezas de gran volumen, que requieren precalentamiento, no es necesario precalentar todo el material; es suficiente la aplicación local y progresiva de calor en un área que comprende aproximadamente 100 mm a ambos lados del cordón de soldadura.

### 4.5.4. Postcalentamiento

Es un tratamiento, que consiste en aplicar calor a las piezas después de haber sido soldadas. Este tratamiento puede tener varios fines, como son: regeneración de grano, afinamiento de grano, alivio de tensiones, etc. Pero principalmente se aplica este tratamiento para lograr un alivio de tensiones.

Como la temperatura del postcalentamiento está en función del espesor de la plancha, diseño de la junta, dimensión de la pieza y porcentaje de carbono, es conveniente tomar como temperatura referencial los 650°C.

### 4.5.5. Soldabilidad

En los aceros de mayor contenido de carbono puede presentarse una tendencia a las fisuras o rajaduras en el metal base, muy especialmente tratándose de planchas gruesas.

El precalentamiento de la pieza y el empleo de electrodos de bajo hidrógeno, especialmente fabricados, reducen esta tendencia al mínimo. El alto contenido de carbono contribuye también a la generación de poros y, en algunos casos, de asperezas en la superficies de la soldadura.

Por todos los motivos indicados, en la soldadura de estos aceros deben observarse precauciones especiales, cuando aparecen poros o rajaduras o cuando se manifiesta una tendencia a zonas duras y quebradizas en las zonas adyacentes a la unión soldada.

Al soldar estos aceros, la temperatura de precalentamiento se mantiene durante todo el proceso de soldadura y, al terminar el trabajo, se debe enfriar la pieza en forma lenta y uniforme hasta la temperatura de un ambiente cerrado, es decir sin corrientes de aire frío.

El enfriamiento lento de piezas pequeñas se puede conseguir, recubriendo éstas con arena, cal, asbesto, etc.

Cuando se presentan zonas duras, puede recerse el acero a una temperatura de 590 a 650°C o más.

### 4.5.6. Electrodo que deben utilizarse para soldar los aceros de mediano y alto carbono

A continuación se dan algunas orientaciones para el empleo de los electrodos, según el caso o problemas que se presenten.

- Tratándose de planchas delgadas, de 2 mm o menos, se sueldan fácilmente y sin precauciones especiales con los electrodos siguientes: OVERCORD M, OVERCORD S, FERROCITO 27, UNIVERS, SUPERCITO
- Si las piezas o planchas de acero de mayores espesores parecen fáciles de soldar, después de una prueba de soldabilidad, se pueden emplear los procedimientos normales de soldadura, utilizando los electrodos abajo indicados: FERROCITO 24, UNIVERS, SUPERCITO.
- Cuando se tenga necesidad de emplear los electrodos de penetración profunda, como son los celulósicos (CELLOCORD P, CELLOPORD AP Y CELLOCORD 70), el soldador debe aplicar una técnica de arco corto y moviendo el electrodo en forma intermitente (acercándose a alejándose, sin interrumpir el arco). La necesidad de utilizar estos electrodos puede presentarse en los trabajos de posiciones forzadas o fuera de posición, tanto en obras de montaje o reparaciones.
- Cuando se presentan problemas de fisuración y rajaduras o zonas duras y quebradizas cercanas al

punto de soldadura, deben emplearse directamente los electrodos de bajo hidrógeno: SUPERCITO, TENACITO 80, TENACITO 110, TENACITO 75.

Estos electrodos de bajo hidrógeno son especialmente indicados para prevenir fisuras debajo del cordón, debidas a fragilidad causada por la acción del hidrógeno: contribuyen a prevenir las fisuras en la soldadura o cordón depositado.

- Si al usar los electrodos de bajo hidrógeno todavía se presentan fisuras, se hace necesario el precalentamiento de la pieza a temperaturas que varían según el tipo de acero (grado de carbono) y según el espesor de la pieza desde 70 a 800°F (21 - 427°C).
- En los casos donde ocurren rajaduras o grietas y sea impracticable el precalentamiento o imposible llevarlo a cabo por la naturaleza de la pieza, se recurre a los electrodos siguientes:

INOX CW	25% de cromo y 20% de níquel
INOX 29/9	29% de cromo y 9% de níquel
EXSA 106	9% de níquel

Los tres electrodos son de acero inoxidable autentico, cuyos depósitos no se endurecen. Las ventajas que se obtienen con las mismas de un electrodo de bajo hidrógeno, con el agregado de que el depósito es más dúctil y tenaz y no se endurece por enfriamiento súbito.

- Si tomando las precauciones indicadas aún siguen subsistiendo las fisuras, se recomienda precalentar la pieza y soldar con los electrodos inoxidables arriba mencionados.

### 4.5.7. Soldabilidad de los aceros al carbono resulfurizados

Estos aceros poseen un mayor contenido de azufre que los aceros comunes. Se usan extensamente en la fabricación de elementos, cuya maquinabilidad es la característica fundamental.

El alto contenido de azufre tiende a producir porosidad considerable en las soldaduras y aumenta la susceptibilidad a rajaduras.

El empleo de electrodos de bajo hidrógeno permite eliminar virtualmente la porosidad o fisuración, obteniendo al mismo tiempo una mayor velocidad de deposición.

Los electrodos OERLIKON de bajo hidrógeno que recomendamos para soldar este tipo de aceros, son:

Acero AISI	Carbono	Manganeso	Fósforo	Azufre
C1110	0,08-0,13	0,30-0,60	0,040	0,08-0,13
B1112	0,13	0,70-1,00	0,07-0,12	0,16-0,23
B1113	0,13	0,70-1,00	0,07-0,12	0,24-0,33
C1115	0,13-0,18	0,60-0,90	0,040	0,08-0,13
C1117	0,14-0,20	1,00-1,30	0,040	0,08-0,13
C1120	0,18-0,23	0,70-1,00	0,040	0,08-0,13
C1132	0,27-0,34	1,35-1,65	0,040	0,08-0,13

SUPERCITO, UNIVERS CR, TENACITO 80, TENACITO 65, TENACITO 75.

## 4.6. Soldabilidad de los aceros de baja aleación

Se da el nombre de aceros aleados a los aceros, cuyas propiedades y características son debidas a la presencia de otros elementos, además del carbono, denominados elementos aleantes. Aunque todos los aceros ordinarios al carbono contienen pequeñas cantidades de manganeso (hasta un 0,90% aproximadamente) y de silicio (hasta un 0,30% aproximadamente), no se consideran como aceros aleados, ya que la función principal de estos elementos es actuar como desoxidantes, combinándose con el oxígeno y el azufre, reduciendo los efectos perjudiciales de estos elementos.

Con la adición de elementos de aleación al acero se pretende conseguir diversas finalidades, destacando entre ellas, por su importancia, las siguientes:

- Un aumento de templeabilidad.
- Mejorar la resistencia a temperatura ambiente.
- Mejorar las propiedades físicas a cualquier temperatura, alta y baja.
- Conseguir una tenacidad elevada con un mínimo de dureza o resistencia.
- Aumentar la resistencia al desgaste.
- Aumentar la resistencia a la corrosión.
- Mejorar las propiedades magnéticas.

### 4.6.1. Aceros al manganeso (menos de 2% Mn)

El manganeso, uno de los elementos de aleación más baratos, aparece prácticamente en todos los aceros, debido a que se añade como desoxidante. Únicamente cuando el contenido de manganeso de un acero es superior al 1%, se puede clasificar dicho acero como aleado. El manganeso influye notablemente en la resistencia y dureza de los aceros, aunque en menor grado que el carbono, siendo más acentuada su influencia en los aceros altos en carbono este elemento tiene poca tendencia a formar carburos y ejerce una influencia moderada sobre la templeabilidad. Igual ocurre con el níquel, el manganeso hace descender las temperaturas críticas y disminuye el contenido de carbono del acero eutectoide.

### 4.6.1.1. Clasificación SAE

Acero	Composición, % por peso		
SAE	C	Mn	Si
1320	0,18-0,23	1,6-1,9	0,20-0,35
1330	0,28-0,23	1,6-1,9	0,20-0,35
1335	0,33-0,38	1,6-1,9	0,20-0,35
1340	0,38-0,43	1,6-1,9	0,20-0,35

### 4.6.1.2. Temperaturas de precalentamiento

SAE	Espesor de la pieza a soldar en mm.					
	2,5	5	10	25	50	250
1320	—	—	—	150°C	210°C	240°C
1330	—	—	130°C	230°C	260°C	280°C
1335	—	100°C	180°C	270°C	290°C	300°C
1340	—	190°C	260°C	310°C	320°C	340°C

### 4.6.1.3. Soldabilidad

Los aceros con el más bajo contenido de carbono en este grupo pueden ser soldados generalmente con los procedimientos standard, con bastante facilidad, pero es regla el precalentamiento, con precauciones especiales en aceros con más de 0,25 % de carbono.

Los electrodos con molibdeno de la clase E7010-AI se usan en soldaduras, donde una tracción y un límite de fluencia aproximados a los de la plancha sean requeridos. En vista de que el E 7010-AI es de alta penetración, se debe cuidar de no mezclar excesivamente el metal de depósito con el metal base. Si no se enfría lentamente la plancha, la unión será dura y posiblemente también frágil; por tal razón es costumbre el precalentamiento de la pieza para soldar con este electrodo.

En grandes estructuras con planchas relativamente delgadas, tales como en construcción de equipos de carros para ferrocarriles donde el precalentamiento no es práctico, se usan los electrodos E 6012 por tener menos tendencia a fisuras.

Si se presentan fisuras con los electrodos arriba citados, es muy probable que los electrodos de bajo hidrógeno sean los más satisfactorios para la soldadura de estos aceros al manganeso. Los costos ligeramente más altos de los electrodos pueden ser compensados fácilmente con el empleo de temperaturas más bajas de precalentamiento. Estas temperaturas pueden ser bajadas en 150°C de la que usualmente se emplea, cuando se usan estos electrodos de bajo hidrógeno.

### 4.6.1.4. Electrodos para soldar aceros al manganeso

Los electrodos OERLIKON más apropiados para soldar este tipo de aceros son:

CELLOCORD 70, FERROCITO 27, UNIVERS, SUPERCITO, TENACITO 110, UNIVERS CR.

### 4.6.2. Aceros al níquel

El contenido de níquel en estos aceros aumenta las propiedades elásticas del material, sin mayor alteración de otras características o propiedades mecánicas.

El níquel en los grados indicados aumenta la resistencia a la tracción y la dureza, sin considerable reducción de la elasticidad; se ganan ventajas en tenacidad, ductilidad y resistencia a la corrosión, sin sufrir disminución en la soldabilidad correspondiente.

#### 4.6.2.1. Clasificación SAE

SAE	Composición, % por peso			
	C	Mn	Si	Ni
2317	0,15-0,20	0,40-0,60	0,20-0,35	3,25-3,75
2330	0,28-0,33	0,60-0,80	0,20-0,35	3,25-3,75
2340	0,38-0,43	0,70-0,90	0,20-0,35	3,25-3,75
2345	0,43-0,48	0,70-0,90	0,20-0,35	3,25-3,75
2515	0,12-0,17	0,40-0,60	0,20-0,35	4,75-5,25

#### 4.6.2.2. Temperaturas de precalentamiento

SAE	Espesor de la Pieza a soldar en mm.					
	2,5	5	10	25	50	250
2317	—	—	—	140°C	200°C	230°C
2330	—	—	110°C	290°C	270°C	290°C
2340	60°C	230°C	290°C	330°C	350°C	360°C
2345	180°C	290°C	330°C	370°C	380°C	390°C
2515	—	—	—	160°C	220°C	240°C

#### 4.6.2.3. Soldabilidad

Si el carbono contenido en estos aceros, con 3 a 3,5% de níquel, no excede 0,25%, no es necesario tratamiento térmico alguno. Si, por el contrario, tienen más de 0,25% de carbono, es preciso precalentarlos de 150 a 315°C. Además, por tener tendencia a templearse al aire, estos aceros deben ser enfriados muy lentamente con el objeto de conservar las propiedades físicas deseadas.

Existen 4 tipos generales de electrodos que se usan comúnmente en aceros de aleación al níquel, que son:

- Electrodos que depositan metal de análisis igual al del metal base; se utilizan cuando la junta soldada debe resistir un servicio a baja temperatura, se puede emplear los electrodos E8018 C1 y E8018 C2.
- Trabajos donde se exige una tracción igual a la de la plancha; se puede utilizar los electrodos de alta tracción E 7010, E 7020 y E 7030 en los grados más bajos de carbono. En las secciones que sobrepasan 1/2" de espesor, se recomienda el precalentamiento en todos los grados de carbono.

Los electrodos E 6012 y E 6013 son usados muchas veces en planchas delgadas en los grados de bajo carbono, porque penetran menos que los electrodos mencionados arriba y tienen un mejor aspecto (más convexo).

Cuando se presentan fisuras, se debe usar electrodos de bajo hidrógeno E XX 15, 16, 18. Estos son generalmente efectivos en reducir las fisuras y se pueden aplicar con poca penetración; el bajo contenido de hidrógeno hace la junta menos frágil.

En los trabajos, donde el precalentamiento no sea práctico, los electrodos de bajo hidrógeno serán muy útiles, porque en general pueden ser usados con unos 150°C menos de precalentamiento que los demás electrodos, como hemos anotado anteriormente.

#### 4.6.2.4. Electrodos para soldar aceros al níquel

Los electrodos OERLIKON recomendados para soldar este tipo de aceros son: CELLOCORD 70, OVERCORD M, OVERCORD S, SUPERCITO, TENACITO 80, TENACITO 110, TENACITO 70, EXSA 8018 C2.

### 4.6.3. Aceros al cromo-níquel

En estos tipos de acero, la proporción entre el contenido de níquel y el de cromo es aproximadamente de 2,5 partes de níquel por 1 parte de cromo. La adición de más de un elemento de aleación al acero normal suele conferir a éste algunas características de cada uno de ellos. Por tanto, el efecto del níquel, que da lugar a un aumento de la tenacidad y ductilidad, se combina con el efecto del cromo, consistente en una mejora de la templeabilidad y resistencia al desgaste. Ahora bien, conviene tener presente, que el efecto combinado de dos o más elementos de aleación sobre la templeabilidad es normalmente mayor que la suma de los efectos debidos a cada uno de ellos por separado.

Los aceros al cromo-níquel con bajos porcentajes de carbono se emplean para cementación. El cromo proporciona resistencia al desgaste a la capa dura, en tanto que ambos elementos mejoran la tenacidad del núcleo. Los aceros con 1,5% de níquel y 0,60% de cromo se utilizan para la fabricación de tornillos sin fin, muñones de pie de biela, etc. En los aceros destinados a la fabricación de piezas sometidas a trabajos muy duros, tales como engranajes, ejes y levas de aviación, el contenido en níquel aumenta a 3,5% y el de cromo a 1,5%. Los aceros al cromo-níquel con contenidos medios de carbono se emplean en la industria automotriz, la fabricación de bielas y ejes de motores.

De los aceros al cromo-níquel de alta aleación tratamos posteriormente.

### 4.6.3.1. Clasificación SAE

Composición, % por peso						
SAE	C	Mn	Si	Ni	Cr	
3115	0,13-0,18	0,40-0,60	0,20-0,35	1,10-1,40	0,55-0,75	
3120	0,17-0,22	0,60-0,80	0,20-0,35	1,10-1,40	0,55-0,75	
3130	0,28-0,33	0,60-0,80	0,20-0,35	1,10-1,40	0,55-0,75	
3135	0,33-0,38	0,60-0,80	0,20-0,35	1,10-1,40	0,55-0,75	
3140	0,38-0,43	0,70-0,90	0,20-0,35	1,10-1,40	0,55-0,75	
3141	0,43-0,48	0,70-0,90	0,20-0,35	1,10-1,40	0,70-0,90	
3145	0,43-0,48	0,70-0,90	0,20-0,35	1,10-1,40	0,70-0,90	
3150	0,48-0,53	0,70-0,90	0,20-0,35	1,10-1,40	0,70-0,90	
3240	0,39-0,45	0,40-0,60	0,20-0,35	1,65-2,00	0,90-1,20	
3310	0,08-0,13	0,45-0,60	0,20-0,35	3,25-3,75	1,40-1,75	

### 4.6.3.2. Temperatura de precalentamiento Espesor de la Pieza a soldar en mm

SAE	2, 5	5	10	25	50	250
3115	—	—	—	160°C	220°C	240°C
3120	—	—	100°C	220°C	250°C	270°C
3130	—	70°C	200°C	270°C	290°C	310°C
3135	—	180°C	260°C	310°C	330°C	340°C
3140	140°C	270°C	320°C	350°C	370°C	380°C
3141	150°C	280°C	330°C	360°C	380°C	390°C
3145	250°C	330°C	360°C	390°C	400°C	410°C
3150	300°C	360°C	390°C	420°C	430°C	440°C
3240	220°C	300°C	340°C	380°C	390°C	400°C
3310	150°C	280°C	320°C	360°C	370°C	380°C

### 4.6.3.3. Soldabilidad

Los electrodos E 7010, 15, 16, 18 y aquellos de mayor tracción pueden ser usados para obtener una resistencia a la tracción que se aproxime a la de la plancha de los grados más bajos de carbono.

Las planchas de mayor carbono (arriba de 0,40%) no son tan fáciles de soldar, pero, si es necesario, se puede hacer el trabajo con electrodos de acero inoxidable de los tipos 25/20 ó 29/9. La unión será tenaz y dúctil, pero la zona de fusión puede ser frágil; el hecho de que la unión sea dúctil permite en general que ceda un poco, pero sin exigir demasiado doblamiento en la zona frágil.

### 4.6.3.4. Electrodo para soldar aceros al cromo-níquel

Los electrodos OERLIKON más apropiados para soldar estos tipos de acero son: SUPERCITO, UNIVERS, TENACITO 80, INOX CW, INOX 29/9, TENACITO 75.

### 4.6.4. Acero al molibdeno

Este elemento ejerce una gran influencia en la templeabilidad y, como el cromo, aumenta la resistencia y dureza de los aceros en caliente. El molibdeno se suele emplear con mucha frecuencia en combinación con el níquel o el

romo, o con ambos simultáneamente. En el cementado aumenta la resistencia al desgaste de la capa dura y la tenacidad del núcleo. Los aceros al cromo-níquel-molibdeno con un contenido medio de carbono presentan una templeabilidad muy elevada y son muy utilizados en la industria aeronáutica para la estructura de las alas, fuselaje y tren de aterrizaje.

### 4.6.4.1. Clasificación SAE

Composición, % por peso					
SAE	C	Mn	Si	Mo	
4023	0,20-0,25	0,70-0,90	0,20-0,35	0,20-0,30	
4027	0,25-0,30	0,70-0,90	0,20-0,35	0,20-0,30	
4032	0,30-0,35	0,70-0,90	0,20-0,35	0,20-0,30	
4037	0,35-0,40	0,75-1,00	0,20-0,35	0,20-0,30	
4042	0,40-0,45	0,75-1,00	0,20-0,35	0,20-0,30	
4047	0,45-0,50	0,75-1,00	0,20-0,35	0,20-0,30	
4063	0,60-0,67	0,75-1,00	0,20-0,35	0,20-0,30	
4068	0,64-0,72	0,75-1,00	0,20-0,35	0,20-0,30	

### 4.6.4.2. Temperatura de precalentamiento Espesor de la pieza a soldar en mm

SAE	2,5	5	10	25	50	250
4023	—	—	70°C	180°C	230°C	250°C
4027	—	—	110°C	210°C	250°C	270°C
4032	—	—	150°C	250°C	280°C	290°C
4037	—	130°C	240°C	290°C	320°C	330°C
4042	130°C	240°C	300°C	340°C	360°C	370°C
4047	200°C	300°C	340°C	360°C	380°C	390°C
4063	340°C	390°C	420°C	440°C	450°C	460°C
4068	360°C	400°C	430°C	450°C	460°C	470°C

### 4.6.4.3. Clasificación SAE aceros al cromo molibdeno

Composición, % por peso						
SAE	C	Mn	Si	Cr	Mo	
4119	0,17-0,22	0,70-0,90	0,20-0,35	0,40-0,60	0,20-0,30	
4125	0,23-0,28	0,70-0,90	0,20-0,35	0,40-0,60	0,20-0,30	
4130	0,28-0,33	0,40-0,60	0,20-0,35	0,80-1,10	0,15-0,25	
4137	0,35-0,40	0,70-0,90	0,20-0,35	0,80-1,10	0,15-0,25	
4140	0,38-0,43	0,75-1,00	0,20-0,35	0,80-1,10	0,15-0,25	
4145	0,43-0,48	0,75-1,00	0,20-0,35	0,80-1,10	0,15-0,25	
4150	0,48-0,53	0,75-1,00	0,20-0,35	0,80-1,10	0,15-0,25	

### 4.6.4.4. Temperatura de precalentamiento Espesor de la pieza a soldar en mm

SAE	2,5	5	10	25	50	250
4119	—	—	150°C	250°C	280°C	300°C
4125	—	110°C	210°C	280°C	300°C	320°C
4130	—	110°C	230°C	290°C	310°C	330°C
4137	150°C	280°C	330°C	360°C	370°C	380°C
4140	250°C	330°C	360°C	390°C	400°C	420°C
4145	310°C	370°C	390°C	420°C	430°C	440°C
4150	350°C	400°C	420°C	450°C	460°C	470°C

### 4.6.4.5. Clasificación SAE aceros al níquel - cromo - molibdeno

Composición, % por peso							
SAE	C	Mn	Si	Ni	Cr	Mo	
4320	0,17-0,22	0,45-0,65	0,20-0,35	1,65-2	0,40-0,60	0,20-0,30	
4340	0,38-0,43	0,60-0,80	0,20-0,35	1,65-2	0,70-0,90	0,20-0,30	

### 4.6.4.6. Temperatura de precalentamiento Espesor de la pieza

SAE	2, 5	5	10	25	50	250
4320	350°C	180°C	260°C	310°C	330°C	340°C
4340	350°C	400°C	420°C	450°C	460°C	470°C

### 4.6.4.7. Clasificación SAE aceros al níquel - molibdeno

Composición, % por peso						
SAE	C	Mn	Si	Ni	Mo	
4615	0,13-0,18	0,45-0,65	0,20-0,35	1,65-2,00	0,20-0,30	
4620	0,17-0,22	0,50-0,65	0,20-0,35	1,65-2,00	0,20-0,30	
4640	0,38-0,43	0,60-0,80	0,20-0,35	1,65-2,00	0,20-0,30	
4815	0,13-0,18	0,40-0,60	0,20-0,35	3,25-3,75	0,20-0,30	
4820	0,18-0,23	0,50-0,70	0,20-0,35	3,25-3,75	0,20-0,30	

### 4.6.4.8. Temperatura de precalentamiento Espesor de la pieza a soldar en mm

SAE	2, 5	5	10	25	50	250
4615	—	—	70°C	190°C	230°C	250°C
4620	—	—	100°C	220°C	240°C	270°C
4640	130°C	270°C	320°C	350°C	370°C	380°C
4815	—	—	105°C	230°C	250°C	260°C
4820	—	—	190°C	270°C	290°C	310°C

### 4.6.4.9. Usos y características de soldabilidad

La adición de molibdeno en los aceros tiende a aumentar la resistencia a la presión y temperaturas elevadas. Estos aceros son usados en trabajos que tienen que resistir altas temperaturas en el servicio, así como altas presiones.

El empleo más común de estos aceros es en la fabricación de tuberías de presión.

El molibdeno tiende, asimismo, a distribuir la fragilidad del acero templado, razón por la que es muy empleado para obtener una dureza uniforme en secciones complicadas de piezas tratadas al calor.

En este grupo existen diferentes tipos de acero, como los aceros al carbono-molibdeno, al cromo-molibdeno, al níquel-cromo-molibdeno, y al níquel-molibdeno teniendo cada cual una aplicación diferente.

Se recomienda precalentar las piezas de acero al molibdeno para soldarlas, variando las temperaturas entre 378 - 482°C, según el espesor de la pieza y según el contenido de carbono. A menor espesor y menor contenido de carbono, también menor temperatura de precalentamiento; y a mayores espesores y contenidos de carbono, también mayores temperaturas. Tal es el caso del acero A4068 que requiere 750°F (300°C) para 1/4" de espesor, y 900°F (482°C) para 2" de espesor; ya que este acero contiene un promedio de 0,68% de carbono.

Además, en estos aceros es necesario un lento enfriamiento de la pieza, a fin de conservar las propiedades físicas.

### 4.6.4.10. Electrodo para soldar aceros al molibdeno

UNIVERS SUPERCITO UNIVERS CR TENACITO 110 TENACITO 80 Estos electrodos permiten obtener uniones soldadas de mayor resistencia y garantía, porque tienden a reducir la fisuración que podría presentarse durante o después de la soldadura.

CELLOCORD 70 Es un electrodo que contiene molibdeno, que, que lo hace apropiado para soldar estos aceros cuando poseen menos del 0,30% de carbono, como es el caso de tuberías.

INOX CW Electrodo de acero inoxidable recomendados para trabajos de reparación, cuando el carbono sobrepasa 0,45%.

### 4.6.5. Aceros al cromo

El cromo aumenta la resistencia a la tracción, la dureza y en cierto grado la resistencia a la corrosión atmosférica de los aceros de baja aleación.

Cuando el carbono está por debajo de 0,18%, los aceros al cromo son fácilmente soldables, con las precauciones normales contra las fisuras. La aleación de cromo y alto carbono causa endurecimiento y necesitará precalentamiento y a veces post-calentamiento para prevenir la fragilidad en los depósitos de soldadura y zonas afectadas por el calor.

### 4.6.5.1. Clasificación SAE

Composición, % por peso					
SAE	C	Mn	Si	Cr	
5120	0,17-0,22	0,70-0,90	0,20-0,35	0,70-0,90	
5130	0,18-0,33	0,70-0,90	0,20-0,35	0,80-1,10	
5140	0,38-0,43	0,70-0,90	0,20-0,35	0,70-0,90	
5150	0,48-0,53	0,70-0,90	0,20-0,35	0,70-0,90	
5210	0,95-1,10	0,25-0,45	0,20-0,35	1,30-1,60	

## 4.6.5.2. Temperatura de precalentamiento Espesor de la pieza a soldar en mm

Composición, % por peso						
SAE	2, 5	5	10	25	50	250
5120	—	—	70°C	180°C	230°C	250°C
5130	—	—	170°C	250°C	280°C	300°C
5140	—	230°C	280°C	330°C	340°C	360°C
5150	270°C	340°C	370°C	400°C	410°C	420°C
5210	440°C	470°C	500°C	520°C	530°C	540°C

## 4.6.5.3. Soldabilidad

La soldadura de producción no es recomendable, cuando el carbono excede 0,30%. En caso de necesidad, cuando debe soldarse aceros con mayor contenido de carbono del indicado, se puede usar los electrodos inoxidables 25/20 y 29/9, que darán una junta dúctil, aunque la zona de fusión puede ser frágil, a no ser que se use un precalentamiento y postcalentamiento lento.

Cuando se exige electrodos de penetración en los aceros de alta resistencia a la tracción, se puede usar el electrodo E 7010-A1 (carbono-molibdeno), con precalentamiento de acuerdo al tipo de acero.

## 4.6.5.4. Electrodo para soldar aceros al cromo

Los electrodos OERLIKON recomendados para soldar los aceros al cromo son:

CELLOCORD 70	(carbono-molibdeno)
INOX CW	25 Cr - 20 Ni
INOX 29/9	29 Cr - 9 Ni
SUPERCITO	Bajo hidrógeno
UNIVERS CR	Bajo hidrógeno
TENACITO 110	Bajo hidrógeno
TENACITO 80	Bajo hidrógeno
TENACITO 60	Bajo hidrógeno
TENACITO 65	Bajo hidrógeno
TENACITO 70	Bajo hidrógeno

## 4.6.6. Aceros al vanadio

Este tipo de aceros tiene una gran tendencia a formar carburos, los cuales impiden el crecimiento de grano. La adición de pequeñas cantidades de vanadio al acero, aproximadamente de un 0,05%, favorece la obtención de lingotes sanos, homogéneos y de grano fino. Este elemento, cuando se encuentra disuelto, influye notablemente en la templabilidad, obteniéndose unas características mecánicas muy elevadas en los enfriamientos al aire. Para ello, estos aceros se utilizan en la fabricación de grandes piezas forjadas, tales como elementos de máquinas y motores que posteriormente se normalizan.

Los aceros al cromo-vanadio, bajos en carbono, se utilizan para cementación, fabricándose con ellos bulones y cigüeñales. Los aceros al cromo-vanadio, con un contenido medio de carbono, presentan una gran tenacidad y resistencia elevada, empleándose en la fabricación de ejes y muelles. Los aceros de este tipo, altos de carbono, se caracterizan por su gran dureza y resistencia al desgaste, utilizándose para la construcción de rodamientos y herramientas.

El contenido de cromo-vanadio aumenta la resistencia a la tracción y la dureza, proporcionando una estructura de grano fino, lo cual es de valor en ciertos grados de endurecimiento del material.

## 4.6.6.1. Clasificación SAE

Composición, % por peso						
SAE	C	Mn	Cr	V	P.S. c/u	Si
A6117	0,15-0,20	0,70-0,90	0,70-0,90	0,10	0,040	0,20-0,35
A6120	0,17-0,22	0,70-0,90	0,70-0,90	0,10	0,040	0,20-0,35
A6145	0,43-0,48	0,70-0,90	0,80-1,10	0,15	0,040	0,20-0,35
A6150	0,48-0,53	0,70-0,90	0,80-1,10	0,15	0,040	0,20-0,35

## 4.6.6.2. Temperatura de precalentamiento

Este material se endurece mucho al aire en los grados de carbono indicados en el cuadro y por ello se recomienda un pre calentamiento entre 90°C y 425°C para lograr resultados satisfactorios.

## 4.6.6.3. Soldabilidad

En los casos, en que se exija un depósito de soldadura similar a la composición del metal base, deberá usarse un electrodo que deposite metal del análisis exigido. Se debe usar los electrodos de bajo hidrógeno, cuando no es exigido un depósito con análisis químico similar al de la plancha.

Cuando se empleen precauciones contra las fisuras y, a pesar de ellas, las soldaduras tiendan a rajarse, se debe usar los electrodos de acero inoxidable austenítico, tipo 25/20 ó 29/9.

## 4.6.6.4. Electrodo para soldar estos tipos de acero

Los electrodos OERLIKON más apropiados para soldar estos tipos de acero son los de bajo hidrógeno y los de acero inoxidable austenítico, como: INOX CW, INOX 29/9, EXSA 106.

## 4.6.7. Aceros estructurales al carbono: ASTM

Estos aceros son los que se emplean comúnmente para la fabricación de calderas, puentes, recipientes y otras estructuras. Todos estos aceros son fácilmente soldables, tanto por soldadura manual como por el método automático.

## 4.6.7.1. Composición química

ASTM	Carbono	Manganeso	Fósforo	Azufre	Silicio
A 36	0,25-0,29	0,80-1,20	0,04	0,05	0,15-0,40
A 283	—	—	0,04	0,05	—
A 515	0,20-0,33	0,90	0,035	0,04	0,15-0,30
A 516	0,18-0,26	0,60-1,20	0,035	0,04	0,15-0,30

## 4.6.7.2. Soldabilidad

Los aceros de los grados A 36, A 283, A 515 y A 516 son fáciles de soldar con los procedimientos normales de soldadura.

Los códigos de trabajo especifican, que el metal depositado por los electrodos debe tener las propiedades según las necesidades requeridas. Con los electrodos celulósicos se puede soldar en todas las posiciones. Cuando se tenga que soldar en posición plana y en bisel profundo, requiriéndose alta velocidad de deposición y juntas de gran calidad y bajo costo, deberá emplearse el FERROCITO 27. Cuando las planchas pasan de 1/2" de espesor, es necesario el empleo de electrodos de bajo hidrógeno para reducir o eliminar el precalentamiento.

Las temperaturas correctas de precalentamiento (si fuese necesario) pueden calcularse en relación con la composición del metal, el espesor de la plancha y el diseño de la junta.

## 4.6.7.3. Electrodo para soldar estos tipos de acero

Los electrodos CELLOCORD P, CELLOCORD AP y CELLOCORD 70 son empleados para soldaduras fuera de posición. Los electrodos FERROCITO 24 y FERROCITO 27 son empleados para soldaduras en posición plana, para altas velocidades.

Si el porcentaje de carbono es elevado en algunos de estos aceros, es preferible utilizar los electrodos UNIVERS, SUPERCITO y TENACITO 80 para prevenir las fisuras.

Al soldar estos aceros se debe cuidar, que la temperatura del metal base no esté por debajo de 0°C.

Asimismo, se debe tener el cuidado de eliminar la cascarrilla de laminación que se presenta en su superficie.

## 4.6.8. Aceros de baja aleación y alta resistencia a la tracción

Estos aceros son fabricados en gran número, con variados análisis químicos y son vendidos bajo nombres comerciales específicos, como los indicados en el cuadro que sigue.

Algunos de estos aceros son algo similares a los aceros de baja aleación tipo AISI, pero no corresponden exactamente a dicha clasificación.

Estos aceros poseen una ductilidad bastante buena y una alta resistencia a la tracción, aunque el contenido de carbono es bastante bajo, lo que, sin embargo, ayuda a la soldabilidad.

## 4.6.8.1. Composición química

Nombre del acero	C	Cr	Mn	Si	F	Cu
Cor-Ten	0,10	0,30-1,25	0,20-0,50	0,25-0,50	0,07-0,15	0,25-0,55
Cromansil	0,15	0,50	1,35	0,75	—	—
Man-Ten	0,25	—	1,10-1,60	0,07	0,05	0,20 mín.
Carb-Molib	0,30	—	0,30-0,60	0,10-0,20	—	—
HS-1	0,14	0,12	0,70-0,90	0,15-0,20	—	0,30 máx.
HS-2	0,30	0,40-0,80	1,20-1,60	0,15-0,20	—	0,30
T-1	0,10-0,20	—	0,60-1,00	0,15-0,35	0,40 máx.	0,15-0,50

## 4.6.8.2. Soldabilidad

La soldadura de estos aceros de baja aleación con alta resistencia a la tracción parece ser, a primera vista, un asunto muy complicado. Sin embargo, a pesar del gran número de análisis químicos diferentes, existen algunos procesos de soldadura por arco que se emplean comúnmente para soldar estos aceros.

El problema se reduce a saber, qué procedimiento debe usarse o qué combinación de los métodos usuales dará mejor resultado.

El consejo común para la soldadura de estos aceros es el empleo adecuado de los electrodos de bajo hidrógeno. El depósito de estos electrodos tiene una mayor resistencia al impacto que el depósito de los electrodos comunes.

Cuando se presentan grietas o fisuras, el consejo es: "Precaliente la pieza y suelde con un electrodo de bajo hidrógeno". El tipo de electrodo de bajo hidrógeno debe ser escogido, teniendo en cuenta las propiedades mecánicas del metal base; así, para un acero T-1 utilice un "Tenacito 110".

## 4.6.8.3. Electrodo para soldar estos tipos de acero

Los electrodos OERLIKON recomendados para soldar estos tipos de acero son: SUPERCITO, UNIVERS CR, TENACITO 80, TENACITO 60, TENACITO 65 y TENACITO 70.

## 4.7. Soldadura de aceros al carbono y de baja aleación mediante proceso oxiacetilénico

Este procedimiento es aplicable a los aceros al carbono y de baja aleación; principalmente se emplea cuando las piezas a soldar son tuberías de diámetro reducido o planchas delgadas, cuyos espesores sean menores a 6 mm y deban ser soldadas en posiciones forzadas.

## 4.7.1. Varillas de acero para soldadura oxiacetilénica

TIPO	EXSALOT	A-1C
CLASE AWS	RG - 45	
ANÁLISIS QUÍMICO	C	0,12
	Si	0,10
	Mo	0,50
RESISTENCIA A LA TRACCIÓN		
lbs/pulg <sup>2</sup> kg/mm <sup>2</sup>	45 000 - 50 000 31 - 35	

## Características

Varillas de acero, no aleado, para uso general en láminas, barras, tubos y diversos perfiles de aceros comunes. Util como material de unión o de relleno.

TIPO	EXSALOT A-2 C
CLASE AWS	RG - 60
ANÁLISIS QUÍMICO	C 0,14 Si 0,46 Mo 1,0
<b>RESISTENCIA A LA TRACCIÓN</b>	
lbs/pulg <sup>2</sup> kg/mm <sup>2</sup>	60 000 - 65 000 42 - 46

## Características

Varillas de acero de baja aleación apropiadas para soldar instalaciones de aire acondicionado, estructuras, tuberías de gas y otros fluidos.

TIPO	EXSALOT A-2 Mo
CLASE AWS	RG - 65
ANÁLISIS QUÍMICO	C 0,12 Si 0,10 Mn 1,0 Mo 0,5
<b>RESISTENCIA A LA TRACCIÓN</b>	
lbs/pulg <sup>2</sup> kg/mm <sup>2</sup>	67 000 - 72 000 47 - 50

## Características

Para la unión de aceros de baja aleación, resistentes al calor. En la construcción y reparación de calderas y tuberías con temperaturas de servicio hasta 500°C.

### 4.7.2. Procedimiento de Soldadura

1. Biselar los bordes en caso necesario.
2. Todas las superficies o partes a unir deberán estar libres de todo elemento extraño que pueda perjudicar la unión.
3. Ajustar la llama del soplete a una llama neutra ligeramente carburante.
4. Precalentar la pieza de trabajo o metal base, en caso necesario, a la temperatura adecuada para aplicar la varilla.
5. Fijar los bordes con puntos de soldadura.
6. Soldar el "talón".
7. Soldar de derecha a izquierda o de izquierda a derecha, de abajo hacia arriba, según el caso.

8. Al llegar al borde final, retirar lentamente la llama.
9. Siempre que se use varillas de aleaciones de cobre, emplear el fundente adecuado a cada varilla.
10. Leer siempre, antes de aplicar cualquier varilla, las instrucciones del fabricante.

### 4.7.3. Soldabilidad de los aceros al carbono mediante el proceso oxiacetilénico

El comportamiento durante la soldadura de los aceros al carbono es influenciado, desde un punto de vista operatorio, por su tenor en carbono, y este tenor; a su vez, nos proporciona como dato referencial la indicación, si el acero es "calmado" o "efervescente".

La efervescencia se debe a la reducción, por el carbono, del óxido de hierro disuelto en el acero cuando está en estado líquido; esto conduce a la formación de sopladuras y porosidades.

El Mn reduce en parte el óxido de hierro, lo que disminuye la tendencia del acero a la efervescencia. El Si actúa más energíicamente, suprimiendo toda la efervescencia y convierte el acero en totalmente calmado.

Durante la soldadura, la efervescencia se produce más fácilmente, cuanto más oxígeno esté presente (ocasionado algunas veces por mala regulación de la llama oxiacetilénica: llama oxidante; porque el soplete esté demasiado lejos de las piezas a soldar o porque la soldadura se realiza demasiado rápida; esto hace que la llama no pueda reducir los óxidos), en cuyo caso el baño de fusión se solidifica en forma más rápida. Particularmente se presenta este fenómeno en los aceros que tienen menos de 0,12% de carbono y bajo tenor de elementos desoxidantes.

Se puede corregir este inconveniente, utilizando una varilla de acero calmado que contenga silicio, como es el caso de la soldadura EXSALOT A-1 C.

Los aceros al carbono, con más de 0,25% de carbono, son "calmados", por lo que los riesgos de sopladuras son raros; para soldar este tipo de acero se debe emplear un metal de aporte calmado, como es el caso de la varilla EXSALOT A-2 C.

Cuanto mayor es el tenor de carbono, el acero es más rápido al temple. Como la velocidad de enfriamiento es lenta en la soldadura oxiacetilénica, los riesgos de temple son poco acentuados.

Una desventaja de este proceso es la permanencia de la pieza a temperaturas elevadas, ya que trae consigo el fenómeno de sobrecalentamiento; éste genera el crecimiento de los granos, lo que resulta más evidente, cuanto mayor es la masa de las piezas. Todo esto se deberá tener muy en cuenta, cuando se trata de aceros con más de 0,25% de carbono.

### 4.7.4. Soldabilidad de los aceros de baja aleación mediante el proceso oxiacetilénico

Los puntos importantes a considerar al soldar estos aceros son esencialmente su aptitud al temple, de una parte, y, de otra su aptitud al crecimiento de los granos, fenómenos que se producen por el efecto del ciclo térmico impuesto por el proceso oxiacetilénico.

Todo ello hace, que en la zona afectada por el calor del metal base se presente una heterogeneidad de estructuras, lo que origina, a su vez, una heterogeneidad de propiedades de resistencia y ductilidad.

Algunos de los aceros de baja aleación que son solubles, dentro del grupo de los aceros de alto límite elástico, son:

- Aceros al manganeso (Mn 1,2 a 1,5%; C menos del 0,15%)
- Aceros al cromo (Cr 0,20 a 0,40%, menos del 0,15%)
- Aceros al cromo-molibdeno (Cr. 0,8 a 0,12%; Mo 0,15 a 0,30% y C 0,21 a 0,28%)
- Aceros al cromo-molibdeno-vanadio (Cr 1,25 a 1,50%; Mo 0,8 a 1%, V 0,2 a 0,3% y C 0,10 a 0,16%)

Para soldar los aceros al Mn y al Cr se utilizan varillas tipo A-2 C/P o metales de aporte de la misma composición química que los aceros al Mn y Cr.

Para los aceros al Cr-Mo y Cr-Mo-V se debe emplear varillas con una resistencia a la tracción mínima de 50 kg/mm<sup>2</sup>, como es el caso de la varilla EXSALOT A-2 Mo. Cuando el metal depositado va a ser solicitado a la resistencia del metal base, se debe utilizar varillas de la composición química similar a la del metal base.

### 4.8. Soldadura de aceros al carbono y de baja aleación mediante los procesos semiautomáticos con protección gaseosa

La baja entrada de calor que se da, empleando el proceso de soldadura MAG, presenta una mínima distorsión en la soldadura de los aceros al carbono y de baja aleación; además, siendo este proceso de alta velocidad, se permite reducir el tiempo de soldadura en un 60% comparado con el método convencional de la soldadura oxiacetilénica.

Este proceso se emplea mayormente en planchas delgadas desde 1 mm. de espesor, para posiciones forzadas, para soldar piezas de espesores diferentes, tuberías y mayormente en toda industria de fabricación donde se busca los mínimos costos.

### 4.8.1. Alambre para soldar los aceros al carbono y de baja aleación

El alambre OERLIKON para soldar este tipo de aceros al carbono y baja aleación es el CARBOFIL PS-6 GC AWS ER 70S-6, alambre sólido para soldar bajo atmósfera de CO<sub>2</sub>, cobreado. Se presenta en carretes especiales, según Norma DIN 8559.

### 4.9. Soldadura de los aceros al carbono y de baja aleación mediante el proceso de soldadura autoprottegida con alambres tubulares

El proceso de soldadura, que usa alambres tubulares, está reemplazando a los electrodos revestidos en la soldadura de los aceros al carbono y de baja aleación.

En la soldadura de estos aceros se emplean dos métodos:

- **El proceso de soldadura con alambre con protección gaseosa.**- Permite un alto rango de deposición, soldaduras de calidad radiográfica, lisas y de penetración profunda, con un metal depositado de alta calidad.
- **El proceso de soldadura con alambre tubular autoprottegido (arco abierto).**- Con este método se logran soldaduras de más bajo costo que con el método anterior, por no requerir los accesorios para el equipo adicional y el suministro del gas. Permite penetraciones moderadas y se puede operar en corrientes de aire. Este método se emplea en los casos, donde no se exige calidad radiográfica. Para soldar los aceros de baja aleación se prefiere usar alambres tubulares aleados, con protección gaseosa.

### 4.9.1. Alambres tubulares

Este tipo de material de aportación consta de una sección tubular continua que contiene diversos elementos y compuestos, que ejercen acciones similares a las del revestimiento en los electrodos, como son: formador de escoria, formador de gas protector, adición de elementos aleantes, etc. Su aplicación es variada y, debido a su gran rentabilidad, está alcanzando cada vez mayor importancia.

- EXSA TUB 74 E 70T-4  
EXSA TUB 71 I E 71T II Autoprottegidos
- EXSA TUB 71 E 71T-I Con protección  
EXSA TUB 81 Ni I E 81TINi I gaseosa

## 4.10. Soldadura de aceros al carbono y de baja aleación mediante el proceso por arco sumergido

La soldadura por arco sumergido es más rápida que con electrodos revestidos y permite uniones de excelente calidad y buena apariencia; es el proceso indicado para realizar soldaduras automáticas y semi-automáticas, principalmente con los aceros al carbono y de baja aleación.

### 4.10.1. El fundente

Aquí se ha de tener en cuenta que las propiedades tecnológicas de un cordón de soldadura por arco sumergido dependen notablemente de la combinación alambre-flujo (POP) elegida, así como de los parámetros de la soldadura. Se ha de tener en cuenta sobre todo, que en la soldadura de un solo pase el porcentaje del metal base en el volumen total del cordón puede ser de hasta el 70%. En la soldadura multipase, el porcentaje del metal base apenas es notable. Según esto, en la soldadura de un pase se ha de elegir alambres de alta aleación, así como polvos muy aleables con manganeso; por el contrario, en la soldadura multipase son decisivas las propiedades del material de soldadura pura de la correspondiente combinación alambre-flujo.

La variación del contenido de manganeso, producida por el porcentaje de manganeso en el fundente, ejerce la mayor influencia sobre la resistencia que se puede obtener. Con un determinado tipo de alambre se puede conseguir diferencias de la resistencia en el material de soldadura, utilizando, por una parte, flujo con alto porcentaje de manganeso o, por otra parte, flujo con menor porcentaje de manganeso. Además, también existe una cierta influencia por el efecto de la aleación del flujo con respecto al silicio y al carbono. Sin embargo, la repercusión sobre la resistencia es notablemente menor, comparada con el efecto de aleación del manganeso en el flujo con respecto al silicio y al carbono.

Los valores que se pueden obtener para la tenacidad, principalmente la resistencia a temperatura ambiente o a baja temperatura, dependen en forma decisiva del flujo utilizado. Los flujos de soldar, desde el punto de vista metalúrgico, producen un alto contenido de oxígeno o inclusiones no metálicas, y con el aumento del contenido de oxígeno empeora la tenacidad.

En general, se entiende por flujos ácidos y neutros aquellos, que dan por resultado un material de soldadura con valores de resiliencia bajos y medios; con los flujos denominados básicos se obtiene, por regla general, altos valores de resiliencia.

Para la soldadura por arco sumergido con alambre, OERLIKON fabrica sus propios flujos para soldar, como son:

- **POP 100 (AWS F6XX-EXX)**  
Es un flujo aglomerado de tipo básico, que permite alcanzar una fuerte adición de manganeso y un reducido aumento de silicio en el material depositado.
- **POP 185 (AWS F7XX-EXX)**  
Es un flujo aglomerado de característica básica. Se caracteriza por la adición de un alto porcentaje de manganeso al depósito de soldadura, motivo por el cual se recomienda emplearlo en combinación con alambres de baja aleación de manganeso. EXSA tiene también dos alternativas para soldar aceros convencionales, POP175 y POP180

### 4.10.2. El alambre

Los elementos, que conforman los equipos de arco sumergido, permiten emplear un limitado número de diámetros de alambre. El cambio de alambre puede exigir el uso de una nueva pistola y alteración de los mecanismos de alimentación.

Solamente los diámetros de 1,6; 2,0; 2,5; 3,5 y 4,0 mm son empleados en la soldadura semi-automática. El diámetro de alambre de 1,6 mm es usado para realizar soldaduras en filete a una alta velocidad en aceros con espesores desde 2 a 6 mm.

El diámetro de 2,0 mm es empleado para soldadura en filete, traslapada y a tope sobre planchas de 2,5 mm o más, cuando la pistola es operada manualmente. El diámetro de 2,5 mm es usado principalmente, cuando la pistola es operada mecánicamente. Este último diámetro se puede operar manualmente, pero la tenacidad del alambre tiende a dar mayor rigidez al cable y hace disminuir la maniobrabilidad de la pistola.

La soldadura totalmente automática obliga, generalmente, a emplear alambres desde 2 mm hasta 6 mm.

Para facilitar al consumidor la selección de un determinado alambre, en la tabla siguiente se señala las características para cada uno de los tipos de alambre de soldar.

#### 4.10.2.1. Denominación y composición de alambres

(Valores nominales)					
Alambres	Norma	C	Mn	Si	Mo
PS-05	AWS EL 8	0,08	0,3	0,06	
PS-1	AWS EL 12	0,12	0,5	0,10	
PS-2	AWS EM 12K	0,14	1,0	0,46	
PS-2 Mo	DIN S2 Mo	0,12	1,0	0,10	0,5

## 4.10.3. Soldabilidad de los aceros al carbono no aleados mediante el proceso por arco sumergido

El método de soldadura por arco sumergido es muy extensamente empleado para la soldadura de los aceros al carbono en sus tipos bajos, medio y alto carbono.

La seguridad en la soldadura de estos aceros depende mucho del contenido de carbono. Al aumentar el carbono en el metal base aumenta el peligro de fisuración. Las fisuras pueden aparecer en la soldadura como fisuras en caliente o en la zona de transición.

Por esto, los aceros de alto carbono no se pueden soldar sin fisuras, si es que antes no han sido precalentados. La temperatura de precalentamiento aumenta con el espesor de las planchas, y se debe reducir la velocidad de enfriamiento de las planchas soldadas. También se puede mejorar notablemente la capacidad de deformación mediante un tratamiento de revenido.

### 4.10.3.1. Alambres y fundentes para soldar los aceros de bajo carbono

De preferencia se debe emplear:

PS-1 +	POP 100
PS-1 +	POP 185
PS-1 +	POP 180
PS-1 +	POP 175

Para los aceros de mediano y alto carbono se emplean:

PS-2 +	POP100
PS-2 +	POP185
PS-2 +	POP180
PS-2 +	POP175

## 4.10.4. Soldabilidad de los aceros aleados mediante el proceso por arco sumergido

Para la soldadura de los aceros de baja aleación, empleando el proceso de arco sumergido, se debe tener en cuenta que tienen menor conductividad térmica y mayor capacidad de dilatación que los aceros de bajo carbono.

Esto da lugar a mayores tensiones durante el enfriamiento. Con enfriamiento muy rápido se forman estructuras duras, que pueden influir desfavorablemente sobre la capacidad de deformación de la unión soldada.

Este tipo de acero es muy susceptible a la formación de fisuras en la zona de transición.

### 4.10.4.1. Alambres y fundentes para soldar los aceros aleados

La resistencia de la soldadura se consigue por aleación con determinados elementos, como el Mo y Mn, según las propiedades del acero y el destino para el que se ha previsto. La aleación de la soldadura puede proceder del alambre o del flujo. En la práctica se comportan bien los polvos básicos de bajo contenido de silicio, tales como el:

POP 100	+	PS-1
POP 185	+	PS-1

La soldadura de unión debe realizarse no en bordes rectos sino en V o en X; estos garantizan la mínima fusión del material base. Es preferible la soldadura de varias pasadas (multipase).



**CAPITULO V**

**El Acero Fundido  
y su Soldabilidad**

## CAPITULO V

### El Acero Fundido y su Soldabilidad

#### 5.1. El acero fundido

El término de acero fundido se aplica a aquellas piezas, que se obtienen vertiendo acero en fusión a un molde adecuado, de modo que el metal ya solidificado tenga la forma requerida, sin que se necesite ninguna otra operación de conformado o moldeo, exceptuando quizás el acabado por maquinado de algunas de sus caras o superficies.

El acero fundido se asemeja al hierro fundido solamente en el proceso de fabricación de las piezas; no así en su composición y características.

El acero fundido tiene los mismos componentes químicos de un acero laminado, sea de bajo, medio o alto carbono, con la excepción de que es fundido y vaciado en moldes para obtener la forma deseada.

El acero fundido tiene alta solidez, buena resistencia a los golpes, ductilidad y tenacidad considerables. Por poseer estas propiedades encuentra gran aceptación en la fabricación de muchas piezas.

El acero fundido se distingue del hierro fundido por:

- Su superior tenacidad.
- El grano más fino que se observa en la fractura.
- El hecho de que, sometido al corte por cincel o cortafío, se observa una viruta más dúctil y continúa.
- El mayor brillo metálico que presenta.
- El sonido diferente.
- La chispa que desprende al ser esmerilado.
- El aspecto y la forma de la pieza fundida, etc.

Los trabajos de soldadura, que normalmente se presentan en piezas de acero fundido, consisten en la reparación de piezas rotas o el relleno de agujeros u otros defectos, que pueden producirse durante el proceso de colada de la pieza.

Otra aplicación de la soldadura en aceros fundidos es la reconstrucción de superficies desgastadas, utilizando materiales de aporte como recubrimiento protector.

#### 5.2. La soldadura de los aceros fundidos

Tratándose de aceros fundidos, se debe seguir las indicaciones dadas para soldar los aceros laminados de igual composición química, empleando de preferencia los electrodos de bajo hidrógeno y de acero inoxidable austenítico:

TENACITO 65	CLASE	AWS	E 9018 - G
TENACITO 75	CLASE	AWS	E 10018 - G
EXSA 106	CLASE	AWS	E 312 - 16
INOX CW	CLASE	AWS	E 310 - 16

Estos electrodos de bajo hidrógeno son indicados para prevenir fisuras y rajaduras en el cordón de soldadura. El hidrógeno proveniente del aire o el hidrógeno proveniente del revestimiento, cuando no se emplean estos tipos de electrodo, afecta al metal cuando está en estado semi-fluido. Para contrarrestar ese efecto nocivo del hidrógeno al soldar los aceros de mediano y alto carbono, se emplean los electrodos de bajo hidrógeno, que básicamente contienen un porcentaje mínimo de este elemento en su revestimiento, además de contener otros elementos como el carbonato de calcio y la fluorita, que con sus reacciones neutralizan el efecto nocivo del hidrógeno.

De ser necesario el precalentamiento de la pieza, éste debe hacerse a las temperaturas apropiadas, según el grado o porcentaje de carbono presente en el acero y el espesor de las piezas o planchas a soldar.

El siguiente cuadro puede orientar al soldador en la determinación de las temperaturas de precalentamiento.

% de Carbono	Espesor de la pieza a soldar en mm					
	2,5	5	10	25	50	250
0,30	---	---	70°C	180°C	220°C	250°C
0,35	---	---	140°C	220°C	260°C	290°C
0,40	---	130°C	240°C	290°C	320°C	330°C
0,45	60°C	240°C	300°C	340°C	360°C	370°C
0,50	170°C	290°C	330°C	360°C	380°C	390°C
0,52	200°C	300°C	340°C	390°C	390°C	400°C
0,55	240°C	320°C	350°C	380°C	400°C	410°C
0,60	280°C	340°C	370°C	400°C	420°C	430°C
0,65	320°C	370°C	400°C	430°C	440°C	450°C
0,70	330°C	380°C	410°C	440°C	450°C	460°C
0,80	380°C	420°C	450°C	470°C	480°C	490°C

Los electrodos de acero inoxidable austenítico, que indicamos para soldar los aceros fundidos de medio o alto carbono, se utilizan en caso que se presenten rajaduras o grietas y sea impracticable el precalentamiento o imposible de llevarlo a cabo por la naturaleza de la pieza.

Los depósitos de los electrodos de acero inoxidable mencionados son más dúctiles y tenaces que los realizados con electrodos de bajo hidrógeno y no se endurecen por un enfriamiento brusco.

### 5.3. Acero fundido al 13% de manganeso

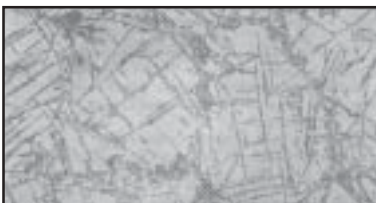
Este acero se caracteriza por tener propiedades muy diferentes a las que poseen la mayoría de los aceros de uso industrial.

Es de gran utilidad para determinadas aplicaciones, debido principalmente a su gran resistencia al desgaste y al auto-endurecimiento que experimenta en la superficie como consecuencia de los fuertes golpes y rozamientos que soporta.

#### 5.3.1. Microestructura de los aceros al manganeso

Para conseguir a temperatura ambiente una microestructura austenítica de la máxima tenacidad, que es la que corresponde a los mayores alargamientos, hay que calentar el acero hasta la austenización completa (aprox. 1050°C) y luego realizar el enfriamiento rápido, siendo casi siempre necesario enfriar en agua.

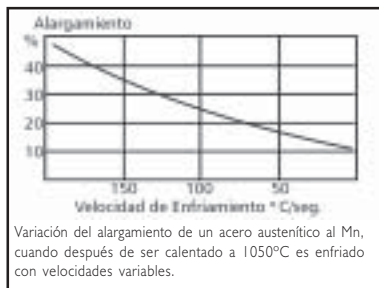
En cambio, cuando el enfriamiento es lento, al descender la temperatura, la austenita se transforma en otros constituyentes y la microestructura final aparece formada por austenita retenida, ferrita y carburos, en cantidades variables, según la velocidad de enfriamiento, dando como consecuencia valores de alargamiento porcentual inferiores a los que corresponden a la estructura austenítica.



Cristales de austenita contorneados por una red de carburos, obtenida por calentamiento a 650°C de una muestra previamente calentada a 1050°C y enfriada en agua.

#### 5.3.2. Modificaciones microestructurales por calentamiento a temperaturas variables entre 200 y 800°C

La mayoría de los aceros, al ser calentados a temperaturas por debajo de 727°C, se ablandan y por ende su tenacidad aumenta. Los aceros austeníticos, al ser calentados a temperatura creciente, se van volviendo cada vez más frágiles por efecto de la aparición de carburos, los cuales se precipitan en los límites de grano de la austenita.



#### 5.3.3. Endurecimiento del acero austenítico por deformación

El acero austenítico tiene la propiedad de endurecerse por trabajo en frío más que ningún otro acero. El trabajo en frío deforma los granos austeníticos y se forman líneas de deformación en la microestructura. Experimentalmente se ha comprobado que, después de una reducción de sección en frío de 80%, la dureza del acero incrementa de 200 a 560 HB (unidades Brinell de dureza).



Microestructura de un acero austenítico al Mn, calentado a 1050°C y luego enfriado en agua.

#### 5.3.4. Soldabilidad



El mismo acero, luego de ser deformado en frío por estirado, con una reducción de sección del 25%.

El secreto de una operación exitosa sobre este acero consiste en lograr que las partes, que inevitablemente deben calentarse por efecto del arco eléctrico, se calienten lo menos posible y permanezcan a esta temperatura durante un período de tiempo muy corto. Para lograr este objetivo deben tenerse en cuenta las siguientes observaciones:

- Nunca precalentar; comenzar a soldar siempre con la pieza lo más fría posible.
- Si se utilizan electrodos de gran diámetro, tratar de reducir el aporte térmico, avanzando con las soldaduras en forma rápida y constante.
- El martillado suele aconsejarse para reducir tensiones, pero debe aplicarse con criterio y sólo en soldadura de recargue.
- La secuencia de soldadura debe determinarse de tal manera que se evite calentamientos localizados, buscando una adecuada distribución de las tensiones generadas.
- Cuando se aplica más de una capa de soldadura, conviene que los cordones de la segunda capa crucen transversalmente los de la primera, y así sucesivamente.
- Puede recurrirse a sistemas de enfriamiento forzado durante la soldadura, con agua o aire, teniendo la precaución necesaria para evitar que estos fluidos entren en contacto con el metal de soldadura.
- En la soldadura de unión entre aceros iguales o con aceros al carbono debe ser utilizado el CITORIEL 801.
- Cuando se tenga que efectuar soldaduras de recargue sobre piezas de acero al Mn desgastadas, se recomienda la aplicación de CITOMANGAN, previo cojín amortiguador de INOX AW.

**CAPITULO VI**

**El Fierro Fundido  
y su Soldabilidad**

## CAPITULO VI

### El Fierro Fundido y su Soldabilidad

#### 6.0. Generalidades

Los fierros fundidos son aleaciones de hierro, carbono y silicio, en las que generalmente también están presentes elementos como fósforo, azufre, manganeso, etc. Su contenido de carbono normalmente es mayor al 2%, estando comprendido entre 2,5 a 4,5%. Se caracterizan por adquirir su forma definitiva directamente por colada, no pudiéndose someter estas aleaciones a procesos de deformación plástica en frío ni caliente. No son dúctiles ni maleables y además, tampoco son forjables ni laminables.

#### 6.1. Clasificación de las fundiciones

Clasificaremos las fundiciones desde dos puntos de vista:

- de acuerdo a su fractura
- de acuerdo a su microestructura

Por el aspecto de su fractura:

De acuerdo al aspecto que presenta las piezas fundidas después de rotas, se clasifican en:

- Fundición gris (gris oscuro).
- Fundición blanca (blanco brillante).
- Fundición atruchada (grisáceo).

Hay que tener en cuenta que la velocidad de enfriamiento tiene gran influencia sobre la formación de una u otra fundición. Con enfriamiento lento se ve favorecida la formación de fundición gris; el enfriamiento rápido produce fundición blanca.

El tono gris que presentan las fundiciones grises y atruchadas se debe a la presencia de una gran cantidad de grafito laminar.

Por su microestructura:

De acuerdo a su microestructura, se pueden clasificar en tres grupos:

- Fundiciones en las que todo el carbono se encuentra combinado formando cementita y que al romper presenta fractura de fundición blanca.

Modo de presentarse el carbono	Clase de fundición	Constituyentes
<b>FUNDICIONES SIN GRAFITO</b>		
Todo el carbono se presenta combinado.	Fundición blanca: 1) Hipereutéctica	1) Cementita primaria en forma de agujas o bandas y cementita secundaria y perlita.
	Fundición blanca: 2) Hipereutéctica	2) Cementita secundaria y perlita.
<b>FUNDICIONES CON GRAFITO EN FORMA DE LAMINAS</b>		
Parte del carbono se presenta combinado y parte en forma de láminas de grafito.	Fundición atruchada: Muy difícil de mecanizar.	Grafito, cementita y perlita.
	Fundición perlítica: Alta resistencia.	Grafito y perlita.
	Fundición gris ordinaria muy fácil de mecanizar y de baja resistencia.	Grafito, perlita y ferrita.
<b>FUNDICIONES CON GRAFITO EN FORMA NODULAR O ESFEROIDAL</b>		
El grafito se presenta en forma de grafito nodular.	Fundición maleable de corazón negro: Alta resistencia y buena tenacidad.	Ferrita y grafito nodular. A veces también algo de cementita y perlita que no han llegado a transformarse en grafito.
Teóricamente, el carbono debía de haber desaparecido por descaburación. En la práctica queda algo en forma perlítica y algo en forma nodular.	Fundición maleable de corazón blanco: Buena resistencia y buena tenacidad.	Teóricamente, sólo ferrita. En la práctica suele quedar algo de grafito en nódulos y a veces algo de cementita y perlita sin transformar.
El carbono se presenta en forma de grafito esférico y en forma de carbono combinado.	Fundiciones especiales con grafito en forma esférica (fabricadas con cerio o magnesio): Alta resistencia y muy buena tenacidad.	Ferrita, grafito en forma esférica y perlita. A veces también martensita revenida.

- Fundiciones en las que todo el carbono está en estado libre, formando grafito.
- Fundiciones en las que parte del carbono está libre en forma de grafito y parte combinado en forma de cementita.

La resistencia a la tracción de las fundiciones grises es función de la estructura de la matriz, en la que se encuentra el grafito disperso en forma laminar.

Si la composición química y la velocidad de enfriamiento son tales que la cementita se grafitiza, la matriz presentará una estructura ferrítica, perlítica. La constitución de la matriz puede variar de Perlitita pura a Ferrita pura, pasando por una serie de mezclas de Perlitita y Ferrita en distintas proporciones.



Fig. 2.- Fundición Gris Ferrítica



Fig. 3.- Fundición Gris Perlítica

La fundición gris ferrítica, se caracteriza porque las láminas de grafito se encuentran sobre granos de ferrita; mientras que en la fundición gris perlítica, las láminas de grafito se hallan sobre fondo perlítico (oscuro), con la presencia de algunos granos de ferrita (blanco).

Las fundiciones grises se clasifican en siete tipos según ASTM (números 20, 25, 30, 35, 40, 50 y 60), los cuales expresan en miles de libras por pulgada cuadrada la mínima resistencia a la tracción del material. La tabla adjunta presenta la característica típica de la fundición gris en estado bruto de fundición.

La resistencia a la tracción tiene gran importancia en la elección de la fundición gris para la fabricación de piezas, que en servicio están sometidas de manera indirecta a cargas estáticas de tracción o flexión. Entre éstas podemos mencionar, soportes, válvulas, accesorios de montaje y palancas.

En las fundiciones grises la resistencia a la compresión tiene gran importancia y es mucho mayor que la

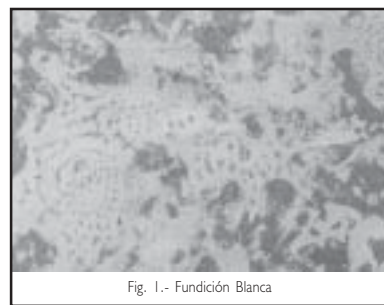


Fig. 1.- Fundición Blanca

## 6.2. Características

### 6.2.1. Fierro fundido blanco

La fundición blanca se caracteriza por la presencia del compuesto intersticial duro y frágil, denominado carburo de hierro o cementita y por el color de sus superficies fracturadas. Como fundición blanca contiene cantidades relativamente altas de cementita, esta fundición posee gran dureza y resistencia al desgaste, siendo muy frágil y difícil de maquinar.

Esta fragilidad y falta de maquinabilidad limita su utilización industrial, quedando reducido su empleo a guías de laminadoras, molinos de bolas, estampas de estirar y boquillas de extrusión, etc., en general piezas sujetas al desgaste.

También se usa en grandes cantidades como material de partida para la fabricación de fundición maleable.

Para evitar la formación de grietas o fisuras durante el desarrollo de una unión soldada, como consecuencia de las tensiones de contracción, es esencial que tanto el metal base como el metal de aporte posean ductilidad. Al carecer la fundición blanca de esta propiedad, se entiende que soldar este material es dificultoso.

### 6.2.2. Fierro fundido gris

Este tipo de fundiciones es de uso más difundido. Su nombre se debe al color gris que presentan sus superficies fracturadas, las cuales manchan de negro los dedos cuando estas superficies rotas son frotadas, lo que es debido a la presencia de partículas de carbono en estado libre (grafito).

### Características mecánicas típicas de las probetas normales de fundición gris en estado bruto de fundición\*

Tipo ASTM	Resistencia a la tracción, kg/mm <sup>2</sup>	Resistencia a la compresión, Ag/mm <sup>2</sup>	Resistencia al cizallamiento por torsión kg/mm <sup>2</sup>	Módulo de elasticidad en miles de kg/mm <sup>2</sup>		Límite a la fatiga por flexión alternada kg/mm <sup>2</sup>	Resistencia transversal de una barra de 1,2 pulgadas de diámetro y 18 de longitud en kg.	BHN
				Tensión	Torsión			
20	15,40	58,10	18,20	6,72 - 9,80	2,73 - 3,92	7,00	839,90	156
25	18,20	67,90	22,40	8,50 - 10,36	3,22 - 4,20	8,05	987,45	174
30	21,70	76,30	28,00	9,10 - 11,48	3,64 - 4,62	9,80	1146,35	201
35	25,55	86,80	33,95	10,15 - 12,04	4,06 - 4,83	11,20	1293,90	212
40	29,75	98,00	39,90	11,20 - 14,00	4,48 - 5,46	12,95	1441,45	235
50	36,75	114,80	51,10	13,16 - 15,96	5,04 - 5,60	15,05	1634,40	262
60	43,75	131,25	61,95	14,28 - 16,45	5,46 - 5,95	17,15	1679,80	302

resistencia a la tracción; este material se emplea para la construcción de bases o bancadas de máquinas y estructuras.

Desde un punto de vista práctico puede establecerse, que en las fundiciones la resistencia a la tracción coincide con el límite elástico, lo que significa que el material no se deforma plásticamente y que, por consiguiente, es el metal de aportación el que normalmente debe "absorber" las tensiones de contracción originadas al soldar.

### 6.2.3. Fierro fundido maleable

Este tipo en la fundición se obtiene al aplicarle al hierro fundido blanco un tratamiento de recocido, calentándolo a una temperatura comprendida entre 850 y 950°C, con el objeto de descomponer la cementita, quedando el carbono libre en forma de nódulos irregulares, denominados normalmente carbono de revenido. Pueden originarse dos tipos diferentes:

- El primero es del tipo "europeo" que se obtiene realizando el tratamiento arriba mencionado durante uno o dos días y en presencia de óxido férrico, que oxida el carbono superficialmente, con la natural reducción del porcentaje del mismo en la composición final. En la figura adjunta puede verse el fondo perlítico y el carbono revenido uniformemente distribuido.

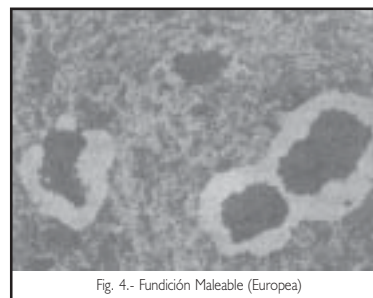


Fig. 4.- Fundición Maleable (Europea)

- El segundo tipo es la llamada "fundición maleable americana", que se obtiene prolongando el recocido, a veces hasta ocho días, y con una estructura de fondo ferrítica, en la que los nódulos irregulares del carbono de revenido están uniformemente distribuidos, como puede observarse en la figura adjunta.

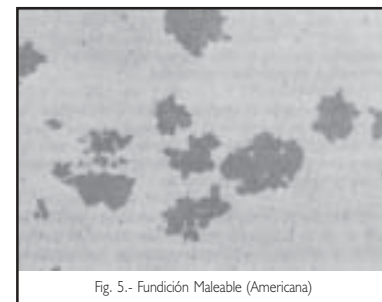


Fig. 5.- Fundición Maleable (Americana)

En la microestructura anterior, se observa la Ferrita (con fondo blanco) y grafito estriado (con fondo negro).

Las aplicaciones más corrientes de las fundiciones maleables son:

- **Industria automotriz:** Cajas del puente posterior y diferencial, árboles de leva y cigüeñales.
- **Fabricación de equipos de transporte:** Ruedas dentadas, eslabones de cadenas, soporte de los elevadores.
- **Construcción de elementos de máquinas:** Cilindros para laminar, bombas, levas, balancines.
- **Fabricación de armamentos.**
- **Construcción de numerosas herramientas pequeñas:** Llaves inglesas, martillos, prensas de mano, tijeras, etc.

**Propiedades de la fundición maleable**

Con estas fundiciones maleables se llega a conseguir la misma resistencia a la tracción que con los aceros dulces y un alargamiento algo menor, como se puede apreciar en la tabla adjunta.

Propiedades de la fundición maleable

Tipo	Resistencia a la atracción, kg/mm <sup>2</sup>	Límite elástico práctico, kg/mm <sup>2</sup>	Alargamiento, % en 2 pulg.	BHN
Ferrítica	35 - 42	22,4-27,3	20 - 10	110 - 156
Perlítica	45,5 - 84	31,5 - 70	16 - 2	163 - 269

De aquí se deduce, que este tipo de fundiciones es más fácil de soldar que la fundición gris y la técnica de soldadura a emplear es la misma que describiremos más adelante para esta última.

Un calentamiento sólo momentáneo y por debajo de 700°C no modifica la estructura de estos tipos de fundición.

**6.2.4. Hierro fundido nodular**

Este tipo de fundición se llama también "Fundición dúctil" y "Fundición con grafito esferoidal". Se caracteriza porque en ella aparece el grafito en forma esferoidal o de glóbulos minúsculos.

Al encontrarse el grafito en forma esferoidal, la continuidad de la matriz se interrumpe mucho menos que cuando se encuentra en forma laminar; esto da lugar a una resistencia a la tracción y tenacidad mayor que en la fundición gris ordinaria.

Características mecánicas de los tipos fundamentales de fundición nodular

Tipo	Contenido de aleación	Resistencia a la tracción kg/ mm <sup>2</sup>	Límite elástico práctico, kg/mm <sup>2</sup>	Alargamiento % en mm <sup>2</sup>	BHN
Ferrítica	Bajo	38,5	24,5	25	130
	Alto	63,0	49,0	12	210
Perlítica	Bajo	56,0	42,0	10	200
	Bajo	91,0	63,0	7	275
	Alto	91,0	77,0	2	275

La fundición nodular se utiliza ampliamente en diversas industrias. Entre sus aplicaciones más importantes podemos mencionar: Fabricación de piezas de tractores para maquinaria agrícola; cigüeñales, pistones y culatas en la industria automotriz. En la construcción de accesorios eléctricos: Cajas de bombeo, carcaza de motores, elementos de disyuntores. En la minería: Para la fabricación de tambores de grúa, poleas motrices, volantes, jaulas de montacarga, etc. En siderúrgica: Para cilindros de laminación, puertas de hornos. En la fabricación de estampas y matrices: Para la obtención

El contenido de carbono en la fundición nodular es igual al de la fundición gris. Las partículas de grafito esferoidal se forman durante la solidificación, debido a la presencia de pequeñas cantidades de algunos elementos formadores de nódulos, como el magnesio y cerio.

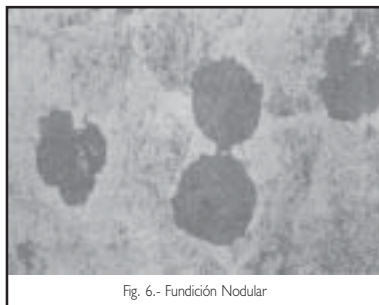


Fig. 6.- Fundición Nodular

Las fundiciones nodulares, al igual que las anteriores, hacen uso de elementos aleantes, con el fin de modificar alguna propiedad mecánico-física o química pero no es estructura final.

En la tabla a continuación se pueden apreciar algunas propiedades mecánicas de algunos tipos de fundición nodular.

de llaves inglesas, palancas, tornillos de banco, manguitos, porta-herramientas y matrices diversas para el estampado de piezas de acero, aluminio, bronce, latones, etc.

**6.3. Soldabilidad de los diferentes tipos de hierro fundido**

De todas las clases de hierro fundido que se indican, se calcula que el 90% de las piezas fabricadas de hierro

fundido en el mundo son de fundición gris; sin embargo, la fundición maleable y la fundición nodular van ganando cada día un mayor terreno en el campo de las fabricaciones por fundición.

Desde el punto de vista de la soldabilidad podemos indicar lo siguiente:

- La fundición blanca presenta muy serios problemas para soldarla.
- La fundición gris es soldable con los métodos apropiados para soldar hierro fundido y su ejecución es un hecho corriente en la industria.
- La fundición maleable también es soldable; pero si no se toman las debidas precauciones, el efecto del tratamiento térmico o recocido -que se practica para obtener aquel hierro maleable- queda seriamente comprometido. La técnica de soldar indica utilizar el mismo procedimiento y tomar las mismas precauciones que para la fundición gris, pero señala que la pieza debe ser introducida luego en un horno de recocido, con el objeto de contrarrestar los cambios de temperatura que hubiese podido ocasionar la soldadura.

Un método práctico de soldar la fundición maleable, cuando no interesa el color de la soldadura, es el empleo de varillas de aleaciones de cobre, o sea la soldadura fuerte (brazing).

- La fundición nodular, que viene empleándose cada día en mayor proporción en nuestro medio, es también soldable, cuando se observan las instrucciones que para el efecto se indican.

Dentro de todas las clases de fundición, que estamos viendo, existen tipos de fundición que, incluso empleando los medios apropiados, son pésimamente soldables y su soldabilidad es misión del soldador. Tales materiales son, por ejemplo, la fundición quemada, o sea la que ha estado mucho tiempo a temperaturas elevadas (recalentamiento por vapor o fuego abierto). Tampoco es soldable el hierro fundido que ha estado expuesto durante mucho tiempo a la humedad, ácidos, etc., así como las piezas corroídas y fuertemente oxidadas.

**6.3.1. Problemas típicos al soldar el hierro fundido gris**

Cuando se suelda el hierro fundido gris, el carbono -ya sea en estado libre o en estado combinado- se disuelve en el metal fundido. Al desaparecer el calor de la soldadura se produce una rápida solidificación del hierro ocasionada por el efecto refrigerante de la masa relativamente fría que circunda al baño fundido, sumado al efecto refrigerante del aire en contacto con la soldadura. A causa del rápido

enfriamiento, una gran proporción del carbono combinado queda retenido, resultando así un metal endurecido en la zona de la soldadura. Este efecto perjudicial puede reducirse retardando la velocidad de enfriamiento, con precautamiento de la pieza.

Cuando no se practica el precalentamiento, debe tomarse la precaución de no calentar demasiado la pieza, ni retener el electrodo por mucho tiempo en el punto de fusión de la soldadura. En este caso es preferible depositar la soldadura o material de aporte en pequeños cordones, dejando que la pieza se enfríe después de cada cordón antes de continuar con el siguiente, hasta que la operación quede concluida.

Otro problema que se presenta es el siguiente:

Cuando se suelda una parte de la pieza y, en consecuencia, se calienta dicha zona del hierro fundido, el material se dilata, lo que puede causar tensiones considerables en alguna otra parte de la pieza. Como el hierro fundido posee poca ductilidad y no se alarga, la tensión ocasionada puede ser suficiente para romperlo en la parte menos calentada. El mismo efecto, causado por la dilatación del material, puede ocasionarse por la contracción al enfriarse la pieza.

Las tensiones internas producidas por la dilatación y la contracción pueden ser anuladas, cuando se produce una dilatación de toda la pieza y luego una contracción igual, es decir precalentando toda la pieza a una temperatura determinada, manteniendo dicha temperatura durante todo el proceso de soldadura y luego enfriando lentamente todo el conjunto con uniformidad. El enfriamiento lento y uniforme puede obtenerse, aislando la pieza de las corrientes de aire o de un ambiente frío, de preferencia recubriéndola con planchas de asbesto, cal en polvo o cenizas calientes, o bien introduciendo la pieza en un horno caliente.

**6.3.2. Método para la soldadura del hierro fundido gris**

En la soldadura del hierro fundido gris los procedimientos más usuales son:

- Soldadura oxi-acetilénica.
- Soldadura al arco eléctrico con precalentamiento (soldadura en caliente).
- Soldadura al arco eléctrico sin precalentamiento (soldadura en frío).

La soldadura oxi-acetilénica es más indicada para soldar piezas de pequeñas dimensiones. La soldadura por arco eléctrico se prefiere para cuerpos voluminosos y de paredes gruesas, previa preparación de los bordes a unir.

En la soldadura eléctrica es necesario distinguir fundamentalmente la soldadura con precalentamiento (sol-

dadura en caliente) y la soldadura sin precalentamiento (soldadura en frío). La soldadura en caliente es de alta calidad, y la soldadura en frío debe tomarse como un procedimiento auxiliar, cuando por razones de trabajo el precalentamiento no resulte factible.

La soldadura del hierro fundido tiene importancia sólo en reparaciones; no se la utiliza para procesos de fabricación o de unión de piezas fundidas.

La industria economiza grandes cantidades de dinero, utilizando la soldadura para reparación de piezas fundidas rotas, desgastadas o simplemente dañadas.

### 6.3.2.1. Método de soldadura en frío por arco eléctrico

Este método se emplea para reparaciones de piezas y soldadura de fisuras, pero nunca para la construcción de piezas nuevas.

Este método evita las deformaciones en piezas complicadas, ya que pueden obtenerse depósitos maquinables, para lo cual se emplean electrodos especiales del tipo CITOFONTE o SUPERFONTE, EXSANIQUEL Fe, que permiten trabajar con bajos amperajes, dándonos depósitos de soldadura libres de porosidad y rajaduras, con una resistencia a la tracción y una ductilidad mayor que la del metal base, dado que no se forman carburos como en los electrodos de alma de acero.

Para soldar en frío es necesario seguir los siguientes pasos:

- **Limpieza del material.**- Si las piezas a soldar contienen aceite o grasa, previamente deben ser tratadas con un disolvente como el tetracloruro de carbono y después, antes de soldar, se debe calentarlas lo suficiente para que los posibles restos de aceite se quemen. Al no hacer esto, con el calor del arco el aceite impedirá la realización de una soldadura sana.
- **Realizar cordones cortos y alternados.**- De no más de 5 cm. de longitud, preferentemente sin movimiento, para evitar que la pieza se caliente excesivamente y con electrodos de pequeño diámetro. Si la pieza se calienta excesivamente por utilizar electrodos muy gruesos o cordones muy largos, al enfriarse en el aire lo hace con gran rapidez, originando fuertes tensiones de contracción que pueden romper la pieza o fisurar el cordón (Fig. N° 7).

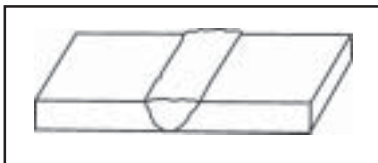


Fig. 7

Otra alternativa es hacer el depósito de los cordones cortos mediante el procedimiento de "paso de peregrino" (Fig. N° 8).



Fig. 8

- **Limpieza del cordón de soldadura.**- En cuanto se termina de depositar un cordón de soldadura, se debe eliminar los residuos de escoria antes de iniciar el cordón siguiente.
- **Martillado.**- Martillar el cordón mientras que esté caliente, hasta que alcance la temperatura ambiente, con la finalidad de que el cordón se estire, evitándose así los efectos de las tensiones de contracción y, a la vez, el agrietamiento de la pieza o la fisuración del cordón.

Como el martillado se realiza a una temperatura inferior a la del rojo, el metal es trabajado en frío, con lo cual la dureza aumenta, pero el calor aportado al depositar el cordón siguiente viene a contrarrestar este efecto y conduce a la obtención de un grano fino en el cordón martillado.

- **Depositando un cordón de soldadura.**- Debe dejarse enfriar totalmente antes de depositar el cordón siguiente. La temperatura no debe exceder aquella que la mano soporte al tocar la pieza ( $\pm 65^\circ\text{C}$ ).
- **Enfriamiento lento.**- Permitir que la pieza se enfríe lentamente, poniéndola en un recipiente cubierto con cal, asbesto, ceniza, etc.

La cal o ceniza debe ser precalentada, manteniendo la temperatura a unos  $20 - 25^\circ\text{C}$  (temperatura ambiente).

Este es el método más empleado para la reparación de piezas delicadas, como por ejemplo: blocks de motores, culatas, carcazas, soldadura, engranajes, etc.

### 6.3.2.2. Método de soldadura con precalentamiento

Para aplicar este método de soldado, debe precalentarse la pieza a  $250^\circ\text{C}$ , temperatura que se debe mantener durante todo el proceso para evitar posibles fisuras, tanto en el metal base como en el metal depositado.

El precalentamiento debe ser aplicado de acuerdo a las dimensiones de la pieza. Si ésta es de pequeñas dimensiones, debe aplicarse a toda la pieza; y si es grande, sólo localmente, precalentando una área de 400 mm alrededor de la costura.

Deben depositarse cordones cortos en piezas rígidas. Igualmente es conveniente realizar el trabajo en posición semi-vertical ascendente en la forma que indica la Fig. 9.

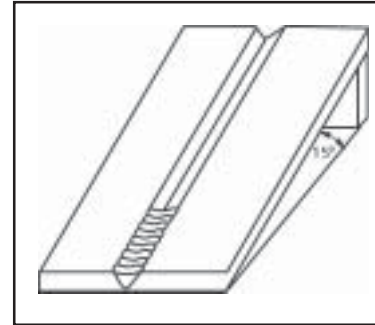


Fig. 9

Para evitar los esfuerzos de contracción en la pieza durante su enfriamiento, que podrían romperla, el martillado debe hacerse en caliente.

En este método se emplean los mismos electrodos del método en frío, como el CITOFONTE y SUPERFONTE, electrodos de Ni, los que nos dejan un recubrimiento homogéneo muy fino y perfectamente maquinable.

### 6.3.2.3. Método de soldadura en caliente

La soldadura "en caliente" nos da mejores valores mecánicos y una estructura más favorable, obteniéndose depósitos de calidad, dado que el cordón de soldadura se mantiene más tiempo en estado líquido y facilita el desprendimiento de los gases formados; pues, cuanto mayor sea el tiempo que tarde en solidificar, menor será la porosidad que aparezca en el cordón. Asimismo, se trabaja sin peligro de fisuras, a la vez que se libera la pieza de las tensiones internas. Por todo eso es que se emplea, cuando es exigida una soldadura de alta resistencia o cuando la pieza está sometida, durante el trabajo, a constantes oscilaciones de temperatura.

El método de soldar por arco "en caliente" se prefiere sólo para cuerpos voluminosos y de paredes gruesas. En cambio, las piezas delgadas y de poco peso se sellan mejor con gas.

### A. Método de soldadura por arco en caliente

Consiste en:

- Precalentar la pieza al rojo, de  $450$  a  $650^\circ\text{C}$ , con soplete o en un horno.
- Durante la operación de soldadura, la pieza tiene que ser mantenida a la temperatura de precalentamiento hasta finalizar totalmente la reparación.

- Soldar con cordones continuos y sin martillado.
- Enfriar lentamente, dentro del horno o bajo cal, ceniza o cubriendo la pieza con asbesto, hasta que llegue a temperatura ambiente.

El electrodo a emplearse, cuando no se requieren depósitos maquinables, es el FERROCORDER U, que nos da cordones libres de porosidad y con mínima tendencia a rajaduras. Su metal de aporte se combina en forma óptima con el metal base y tiene características mecánicas superiores que éste.

Al tener que unir el hierro fundido con acero, el electrodo indicado es el CITOFONTE, cuya composición del alambre es de 96% de níquel; da depósitos con una mayor ductilidad que la del hierro fundido, permitiendo la unión con el acero, que tiene mayor coeficiente de dilatación.

### B. Método de soldadura con gas en caliente

Este método presenta grandes ventajas. Si se realiza en las condiciones debidas, pueden obtenerse uniones de la misma estructura, color y características muy similares a las del metal base.

En vista de que el calor aportado puede dar lugar a la formación de fundición blanca, es aplicado para la reparación de piezas poco voluminosas, que permiten fácilmente un precalentamiento.

Para soldar el hierro fundido, se puede emplear varillas de varios tipos de aleaciones:

### a) Varillas de aleaciones de bronce

La ventaja del uso de las varillas especiales EXSALOT 110, EXSALOT 210, EXSALOT 700R radica en la baja temperatura de aplicación, no siendo necesario fundir el metal base, ya que actúan por capilaridad.

Para su aplicación se emplea el siguiente procedimiento:

- Limpieza estricta de la superficie.
- Achaflnar con el electrodo de biselado CHAMFERCORD, EXSACUT, ARCAIR.
- Precalentar en horno o con soplete a una temperatura de aprox.  $300^\circ\text{C}$ .
- Mantener la temperatura de precalentamiento durante todo el proceso de soldadura.



- Aplicar el fundente en la zona de soldar.
- Depositar cordones continuos.
- Aplicar a una temperatura de un postcalentamiento uniforme en toda la pieza, 50°C por encima de la temperatura de precalentamiento.
- Enfriar lentamente en horno, asbesto, cal ceniza, etc.

Las varillas más adecuadas para soldar son de una aleación de bronce tipo Tobín, como la A/AR 2210, de alto rendimiento, buena fluidez y bajo costo, que produce depósitos de alta resistencia y considerable ductilidad.

#### b) Varillas de hierro fundido

Se emplean en la reconstrucción de piezas de fundición gris. La temperatura de precalentamiento se encuentra en 450 y 600°C.

Se suelda con varillas del tipo AWS RCI, RCI-A que dejan un depósito limable y libre de poros, de igual color y estructura que el metal base.

#### 6.3.3. Soldabilidad del hierro nodular

Este tipo de fundición no es soldable 100%, pero puede obtenerse buenos resultados aplicando las mismas técnicas empleadas para soldar la fundición gris y observando rigurosamente las recomendaciones dadas al respecto.

Cuando se emplea el proceso de arco eléctrico manual son recomendables los siguientes electrodos:

- OERLIKON INOX CW
- OERLIKON INOX 29/9 ó EXSA 106

Estos electrodos debe aplicarse con el amperaje más bajo posible y siempre tomando las precauciones indicadas para la soldadura del hierro fundido.

En nuestro medio industrial se han realizado diversas pruebas con nuestros electrodos arriba señalados, dando buenos resultados, lo que comprueba la soldabilidad del hierro fundido nodular, sin que represente un costo elevado. El único inconveniente que puede notarse es, que el color del material depositado no armoniza completamente con el metal base, cuando las superficies son maquinadas.

## CAPITULO VII

# Soldabilidad de los Aceros Inoxidables

## CAPITULO VII

### Soldabilidad de los Aceros Inoxidables

#### 7.0. Generalidades

La designación «Acero Inoxidable» es el término popular usado para especificar aquellos aceros aleados que tienen gran resistencia contra agentes corrosivos, como el agua, el agua marina, la atmósfera o el medio ambiente y las soluciones salinas, ácidas, etc. en diferentes grados de concentración; las propiedades de estos aceros se obtienen por aleación con distintos componentes, en especial el cromo, así como el níquel, molibdeno, manganeso, silicio, cobre, titanio, niobio, etc.

La resistencia a la corrosión proviene de una película de óxido, que se forma en la superficie del metal y que contiene notables cantidades de cromo. De no existir esta película, el metal queda expuesto a una corrosión rápida como la del acero dulce. Este óxido protector debe contener como mínimo 12% de cromo. Tanto los aceros inoxidables de estructura austenítica como los de estructura ferrítica absorben oxígeno con la misma rapidez que el acero dulce; pero esta velocidad disminuye rápidamente a medida que se forma la capa de óxido, actuando ésta como inhibidor del mismo, y su rotura -sea por medios físicos o químicos- da origen a una intensa corrosión localizada.

#### 7.1. Clasificación de los aceros inoxidables

Los aceros inoxidables presentan composiciones químicas diversas, que han sido desarrolladas de acuerdo a las exigencias específicas de las condiciones de trabajo, lo que dificulta un poco su clasificación bajo este punto de vista. Pero, dado que la estructura de estos aceros depende de la suma de los efectos de sus elementos componentes, podemos clasificar los aceros inoxidables, en base a su estructura, en tres grandes grupos:

- 1) AUSTENITICO:  
Tipo inoxidable al cromo-níquel  
Tipo inoxidable al cromo-níquel-manganeso

- 2) FERRITICO  
Tipo inoxidable al cromo
- 3) MARTENSITICO  
Tipo inoxidable al cromo

Esta variedad de tipos de acero inoxidable hace que, para realizar la soldadura, se requiere también una gran variedad de metales de aporte. OERLIKON tiene una línea completa de materiales de aporte, destinados a la soldadura de aceros inoxidables, cuyo depósito es de las mismas características o superiores que las del metal base. De «características superiores» o «sobredimensionados» sólo puede hablarse en determinados casos; en otros no sería indicado, porque este término es sólo aceptable desde el punto de vista de la soldabilidad y resistencia mecánica, ya que debe tenerse en cuenta en estos tipos de acero el efecto de los agentes corrosivos.

Por consiguiente, OERLIKON tiene sus electrodos normalizados según AWS (American Welding Society) y DIN (Deutsche Industrie Normen), lo que nos permite elegir el electrodo más apropiado para cada tipo de metal base y proporcionar, a la vez, las características mecánicas y la composición química del depósito de soldadura, información que nos permite ejecutar uniones y recargues satisfactorios.

#### 7.2. Identificación de los aceros inoxidables

Las entidades "American Iron and Steel Institute" (AISI) y "Society of Automotive Engineers" (SAE), en el interés de normalizar los aceros inoxidables, han establecido el sistema de clasificación que a continuación se indica:

##### Designación numérica

Se emplea el sistema numérico para identificar los tipos inoxidables y los resistentes al calor, conforme a cuatro grupos generales. En los aceros de tres dígitos, el primero es indicativo del grupo a que pertenecen y los dos últimos se refieren al tipo. Para expresar modificaciones de los tipos se agregan letras.

GRUPO	NUMERO DE SERIE	DESCRIPCION
AUSTENITICO	2XX	ACEROS AL CROMO-NIQUEL-MANGANESO; no maquinables, austeníticos y no magnéticos.
AUSTENITICO	3XX	ACEROS AL CROMO-NIQUEL; maquinables, austeníticos y no magnéticos.
MARTENSITICO	4XX	ACEROS AL CROMO; maquinables, martensíticos y magnéticos.
FERRITICO	4XX	ACEROS AL CROMO; no maquinables, ferríticos y magnéticos (bajo carbono)
MARTENSITICO	5XX	ACERO AL CROMO; de bajo cromo y resistentes al calor

### 7.3. Aceros inoxidables austeníticos

Los aceros inoxidables austeníticos constituyen el máximo tonelaje de aceros inoxidables de uso industrial. Estos aceros inoxidables, que contienen cromo y níquel como los principales elementos de aleación, son de estructura predominante austenítica. La ferrita, otro constituyente mayor, está presente en menores cantidades, lo que depende del equilibrio de la aleación, especialmente en cuanto a la relación cromo-níquel.

Las propiedades de estos aceros dependen de las cantidades relativas de cromo y níquel presentes en el acero y se modifican por la adición de otros elementos aleantes, como cromo, titanio, molibdeno y tungsteno.

Los aceros inoxidables austeníticos se caracterizan por su excelente resistencia a la corrosión y oxidación. Esta re-

sistencia es impartida por el cromo. La cantidad de cromo aleado en estos aceros varía de 12-30%, lo que depende del tipo específico de acero.

El contenido de níquel de estos aceros llega a cantidades suficientes para desarrollar y mantener una estructura austenítica a temperatura ambiente. La cantidad de níquel contenida en dichos aceros varía de 6-30%, lo que también depende del tipo específico de acero. En algunos aceros inoxidables austeníticos, el manganeso presente es sustituido por níquel, siendo los efectos principales del níquel y/o del manganeso en estos aceros:

- Aumentar la resistencia a temperaturas elevadas.
- Aumentar la resistencia a la corrosión.
- Impartir un mejor equilibrio de las propiedades mecánicas, especialmente de la ductilidad.

#### 7.3.1. Aceros inoxidables al cromo-níquel austeníticos

AISI	SAE	C	Mn(Max.)	Si(Max.)	Cr	Ni	P(Max.)	S(Max.)	Otros
201		0,15 Max.	5,5-7,5	1,00	16-18	3,5-5,5	0,06	0,03	
202		0,15 Max.	7,5-10	1,00	17-19	4-6	0,06	0,03	N-0,25 (Max.)
301	30301	0,15 Max.	2,00	1,00	16-18	6-8	0,045	0,03	
302	30302	0,15 Max.	2,00	1,00	17-19	8-10		0,03	
302 B		0,15 Max.	1,50	2,0-3,0	17-19	8-10	0,045	0,03	
303	30303F	0,15 Max.	2,00	1,00	17-19	8-10	0,045	0,15 Min	Zr-o Mo-0,60 máx.
303 Se		0,15 Max.	2,00 Máx	1,00	17-19	8-10	0,20 Max. 0,20	0,06	Mo-0,75 (Max.) Cu-0,50 (Max.) Se-0,15 (Min.)
304	30304	0,08 Max. 0,03 Max.	2,00 1,50	1,00 2,00	18-20 18-20	8-12 8-12	0,04 0,04	0,03 0,04	
305	30305	0,12 Max.	2,00	1,00	17-19	10-13	0,045	0,03	
308	70308	0,08 Max.	2,00	1,00	19-21	10-12	0,045	0,03	
309	30309	0,20 Max. 0,08 Max.	2,00 2,00	1,00 1,00	22-24 22-24	12-15 12-15	0,045 0,04	0,03 0,03	
310	30310	0,25 Max.	2,00	1,50	24-26	19-22	0,045	0,03	
301 S		0,08 Max.	2,00	1,50	24-26	19-22	0,045	0,03	
314		0,25 Max.	2,00	1,5-3,0	23-26	19-22	0,045	0,03	
316	30316	0,08 Max. 0,03 Max.	2,00 2,00	1,00 1,00	16-18 16-18	10-14 10-14	0,045 0,045	0,03 0,03	Mo-2,00-3,00 Mo-2,00-3,00
317	30317	0,08 Max.	2,00	1,00	18-20	11-15	0,045	0,03	Mo-3,0-4,0
321	30321	0,08 Max.	2,00	1,50	17-19	9-12	0,045	0,03	Ti-5 x C (Min)
322*		0,12 Max.	2,00	1,50	16-18	6-8	0,045	0,03	Ti-1,00-Al-1,00
325**	30325	0,025 Max.	2,00	1,0-2,0	7-10	19-23	0,045	0,03	Cu-1,00-1,50
347	30347	0,08 Max.	2,50	1,50	17-19	9-13	0,03	0,03	Cb-Ta-10xC (Min.) Cb-Ta-10xC (Min.)
348		0,08 Max.	2,00	1,00	17-19	9-13	0,03	0,03	Ta-0,10 (Max.)

\* NO ES AISI STANDARD - TAMBIEN CONOCIDO COMO INOXIDABLE W  
\*\* NO ES AISI STANDARD

### 7.3.2. Soldabilidad de los aceros inoxidables austeníticos

#### 7.3.2.1. Problemas de tipo físico

La soldadura por arco eléctrico aplicable a los aceros inoxidables austeníticos, para que tenga buenos resultados, debe seguir una técnica algo diferente de la empleada para los aceros comunes, teniéndose en consideración los siguientes aspectos:

- **Conductibilidad térmica.**- Los aceros inoxidables austeníticos tienen una conductibilidad térmica sensiblemente menor que los aceros comunes.

En el caso de los aceros de la serie 300 (aceros austeníticos) se llega más rápidamente a temperaturas más elevadas o a temperaturas altas concentradas en superficies relativamente reducidas. Cuando se sueldan planchas delgadas, existe el peligro de quemarlas o perforarlas.

- **Coefficiente de dilatación.**- Los aceros inoxidables de la serie 300 al cromo-níquel tiene un coeficiente de dilatación entre 50 y 60% mayor que los aceros comunes. Esta propiedad de los aceros austeníticos, junto con su conductibilidad térmica reducida, hace que al ser soldados los mismos tengan tendencia a deformarse y a retener tensiones residuales.

- **Punto de fusión.**- El punto de fusión de los aceros inoxidables austeníticos es algo más bajo que el de los aceros comunes, siendo necesario, por lo tanto, un menor aporte de calor para soldarlos.

- **Resistencia eléctrica.**- La resistencia eléctrica de los aceros inoxidables austeníticos es muy superior a la de los aceros comunes, de 8 a 9 veces en el caso de los aceros inoxidables austeníticos al estado recocido y aún más, cuando estos han sido endurecidos por el trabajo en frío.

#### 7.3.2.2. Problemas de tipo metalúrgico

Muchos grados de acero inoxidable austenítico, especialmente los tipos 301, 302, 304, 308, 316 y 317, están sujetos a precipitación de carburos, si el material se mantiene entre 427 y 871°C. El grado de la precipitación de carburos depende del tiempo de exposición en el rango de la temperatura antes indicada y del tipo específico de los aceros inoxidables austeníticos de que se trata. La precipitación de carburos y la resultante pérdida de resistencia a la corrosión pueden ocurrir en el material base, en la zona afectada por el calor, en el depósito de soldadura o en todas estas áreas, como consecuencia de la aparición de zonas empobrecidas en cromo por debajo del nivel crítico -menos de 12% de cromo- de resistencia a la corrosión.

La precipitación de carburos se convierte en problema, cuando el medio corrosivo ataca selectivamente las

zonas empobrecidas en cromo, localizándose en los límites de grano.

#### Como disminuir el efecto de la precipitación de carburos

- **Empleo de aceros inoxidables de bajo carbono y electrodos inoxidables de bajo carbono.**- En estos aceros inoxidables tipo L -ejemplo AISI 316 L- y materiales de aporte de soldadura con bajo contenido de carbono tipo ELC -ejemplo INOX BW ELC- el bajo contenido de carbono (0,04% máximo) hace que no se presente corrosión intergranular; debido a que no hay carbono suficiente para que se produzca la precipitación de carburos con el consiguiente empobrecimiento en cromo.
- **Empleo de soldaduras con alto contenido de cromo.**- Cuando la cantidad de cromo aumenta, se puede admitir más carbono sin riesgo de corrosión intergranular; por ejemplo con un 22% de cromo se puede admitir 0,065 de carbono. Bajo este principio se emplean nuestros electrodos Inox CW(25 Cr/20Ni).
- **Empleo de aceros inoxidables estabilizados y materiales de aporte de soldadura estabilizados.**- El uso de aceros inoxidables estabilizados -ejemplo AISI 347- y materiales de aporte estabilizados -ejemplo Inox AW + Cb- surgió debido a la dificultad que presenta reducir el contenido de carbono por debajo de 0,04%. Esto ha conducido a fabricar aceros inoxidables austeníticos con elementos estabilizadores, que en el caso de los aceros son el titanio o niobio y en el caso de los materiales de aporte al cromo.

La precipitación de estos tipos de carburos (Ti, Cb) impide la formación de carburos de cromo, debido a la mayor avidez del carbono por el niobio o cromo y titanio que por el cromo, evitando la consiguiente descromización en los bordes de grano.

- **Empleo de soldadura que contiene molibdeno.**- El uso de materiales de aporte de soldadura que contienen molibdeno permite retrasar la precipitación de carburos.
- **Evitar al máximo posible los rangos de temperaturas críticas de precipitación.**- Como en muchos casos no es posible evitar la precipitación de carburos, esto hace necesario calentar el material hasta los 1 050°C para redissolver los carburos formados y posteriormente enfriarlo pasando rápidamente por el rango crítico de temperatura antes indicado.

En el caso de tratarse de estructuras soldadas hay que tener en cuenta el control de las deformaciones.

#### 7.3.3. Procedimiento de soldadura

La soldadura de los aceros inoxidables austeníticos requiere tomar en consideración los condicionamientos

enunciados en el ítem anterior. Adicionalmente hay que tomar otras precauciones para la obtención de una junta soldada satisfactoria.

Dentro de estas recomendaciones podemos citar:

- **Limpieza de la junta.-** Limpiar cuidadosamente la junta para eliminar residuos de material carbonoso u otras partículas extrañas que pueden alterar el contenido de carbono en el depósito de soldadura o contribuir a la formación de inclusiones. Hay que tener especial cuidado de no utilizar martillos, escobillas, discos de esmeril u otras herramientas de limpieza que puedan dejar residuos carbonosos.

Así mismo se debe tener especial cuidado en remover la humedad ambiental de las paredes de la junta, a fin de prevenir la formación de poros.

- **Alineamiento y apuntalado.-** Una de las principales precauciones que hay que tener en cuenta es el alineamiento y apuntalado, debido a las altas deformaciones que presenta este material durante el proceso de soldeo.

En caso de planchas menores de 6mm, apuntalar cada 38mm, teniendo en cuenta la secuencia del apuntalado.

En caso de planchas mayores de 6 mm, apuntalar cada 100mm, igualmente teniendo en cuenta la secuencia, con finalidad de evitar altas deformaciones.

- **Abertura de raíz.-** Fijarse que las aberturas de raíz sean las adecuadas para compensar la expansión térmica del acero inoxidable austenítico, la cual es 2 ó 3 veces mayor que la del acero al carbono, teniendo presente, además, la uniformidad de la unión. Cuanto más delgadas son las planchas, más estrecha debe ser la apertura de la raíz.
- **Uso de disipadores de calor.-** Pueden usarse disipadores de calor de cobre para remover el calor del área de soldadura y para ayudar a reducir al mínimo la distorsión.
- **Usar electrodos de acero inoxidable que han sido almacenados en forma apropiada.-** La absorción de

humedad por el revestimiento de los electrodos puede ocasionar porosidades y fisuraciones en el metal depositado.

- **Usar electrodos de diámetro lo más delgado posible para mantener en un mínimo la aportación del calor.-** Así mismo evitar la oscilación excesiva del electrodo, a fin de evitar el sobrecalentamiento localizado.
- **Mantener el arco lo más corto posible.-** Para mejorar la calidad del depósito de soldadura y minimizar las pérdidas de elementos aleantes.

#### 7.4. Aceros inoxidables ferríticos

Los aceros inoxidables ferríticos son aleaciones de hierro, cromo y carbono con o sin adiciones pequeñas de otros elementos; el cromo es el único elemento importante. Estos aceros tienen la característica común de ser magnéticos y de conservar su estructura ferrítica, sin que la misma sea afectada por el tratamiento térmico. El endurecimiento por trabajo en frío es bastante limitado. La resistencia mecánica de estos aceros es relativamente alta y en estado recocido son muy dúctiles. Su resistencia al ataque corrosivo es muy elevada, sobre todo a la oxidación producida a altas temperaturas.

Los aceros inoxidables ferríticos tienen de 13-17 % de cromo (resistentes al calor hasta 29%) y un contenido aproximado de 0,07% de carbono.

Los aceros inoxidables ferríticos encuentran amplio uso, gracias a su excelente resistencia a la oxidación y corrosión. Estos aceros son especialmente adecuados para casos, en que tales fuerzas destructivas tienen que combatirse a temperaturas elevadas. Entre las muchas aplicaciones industriales tenemos:

Partes de hornos, intercambiadores de calor, moldes, equipo de procesamiento químico, equipos para la industria alimenticia, soldadura de automóviles, trabajos de arquitectura, trabajos de cerrajería, etc.

##### 7.4.1. Aceros inoxidables al cromo ferríticos

AISI	SAE	C	Mn (Máx)	Cr	P (Máx.)	Otros
405	-	0,08	1,00	17-19	-	Si-0,70-1,5 Al-0,70-1,2
430	51430	0,12	1,00	14-18	0,04	Si-1,00 máx. S-0,03
430F	51430F	0,12	1,25	14-18	0,06	Si-1,00 máx. P,S,Se-0,07máx. Mo o Zr-0,60
442	51442	0,20	2,00	18-23	0,045	Si-1,00 máx. S-0,03 máx.
446	51446	0,20	1,50	23-27	0,04	Si - 1,00 máx. N - 0,25 máx.

#### 7.4.2. Soldabilidad de los aceros inoxidables ferríticos

##### 7.4.2.1. Problemas de tipo físico

Igual que los aceros inoxidables austeníticos, los aceros de tipo ferrítico presentan similares problemas de tipo físico que los anteriores.

- **Conductividad térmica.-** Los aceros ferríticos tienen conductividad térmica de aproximadamente 50% menor que los aceros no aleados. Por lo tanto, cuando se suelda estos aceros, la alimentación del calor debe ser menor que en el caso de los aceros no aleados. Por efecto del proceso de soldadura se lleva el material base a temperaturas elevadas en zonas concentradas y pequeñas.
- **Coefficientes de dilatación.-** El coeficiente de dilatación de los grados de la serie 400 es aproximadamente igual o algo inferior al de los aceros comunes.
- **La resistencia eléctrica.-** La resistencia eléctrica de los aceros inoxidables ferríticos es de 6 a 8 veces mayor que en los aceros comunes.

##### 7.4.2.2. Problemas de tipo metalúrgico y procedimientos de soldadura.

Los aceros inoxidables ferríticos deben soldarse con electrodos con revestimiento básico calcáreo de tipo INOX AW, INOX AW + Cb. Para evitar cordones frágiles, en lo posible debe soldarse con materiales de aporte austeníticos (electrodos de serie E 3XX-15 y E 3XX-16), siempre que no haya razones contrarias, como la corrosión. Los aceros ferríticos son muy sensibles a las entalladuras. En la soldadura hay que fijarse, que la transición del cordón al material base sea libre de entalladuras. Las entalladuras penetrantes o los cordones demasiado elevados deben ser esmerilados, si fuese necesario.

A temperaturas mayores que 900°C comienza en los aceros ferríticos la formación de grano grueso; o sea, al costado de los cordones de soldadura pueden fácilmente presentarse zonas de grano grueso que son muy frágiles.

Esto se puede controlar, empleando electrodos de pequeño diámetro, de manera que tanto el metal base como el metal de aporte pueden bajar rápidamente de la temperatura de crecimiento de grano.

Los aceros ferríticos con un contenido de 12% Cr o más tienen tendencia a la fragilidad en los rangos de temperaturas de 400 a 550 °C (denominada "fragilidad de 475°C"). La causa de esta fragilidad es la formación de composiciones complejas en el cristal de ferrita. Esta fragilidad se elimina mediante el recocido a 550-700°C.

Los aceros ferríticos con mas de 18% Cr adquieren una fragilidad adicional a temperaturas entre 600-850°C.

Dicha fragilidad se denomina "fragilidad de la fase sigma". Su causa es la eliminación de la aleación Fe-Cr en los límites de los granos. Por calentamiento a 900°C se puede anular la fase sigma. Tanto la "fragilidad de 475°C" como la "fragilidad de la fase sigma", pueden ser ocasionadas por el mismo calor de la soldadura.

Para evitar que los aceros ferríticos al Cr se vuelvan frágiles, hay que tratar de disipar el calor de la soldadura lo más rápido posible. Es necesario mantener las temperaturas bajas en las capas intermedias, y los electrodos que se emplean no deben ser muy gruesos.

Los aceros inoxidables ferríticos contienen, por lo general, carburos que aumentan la sensibilidad del acero a la corrosión intercrystalina. En estos aceros existe especial sensibilidad después de la soldadura.

Si existe peligro de la corrosión intercrystalina, se hace necesario un breve recocido a 650°C después de la soldadura. En este caso es conveniente emplear aceros estabilizados con niobio y soldarlos con electrodos estabilizados con columbio. A menudo es posible soldar los aceros inoxidables ferríticos con metales de aporte austeníticos, los mismos que tienen mayor resistencia.

Si después de la soldadura se requiere un recocido, en tal caso deberá emplearse electrodos de tipo austenítico estabilizados. Debe tenerse presente, que tales metales de aporte son susceptibles a la fragilidad de la fase sigma a temperaturas entre 600 y 850°C y, además, hay una diferencia de color entre el metal base ferrítico y el metal de aporte austenítico.

En la mayoría de los casos, los aceros ferríticos al cromo no deben soldarse exclusivamente con metales de aporte austeníticos, ya que con frecuencia puede presentarse corrosión, debido a gases sulfurados de combustión o gases de carburación. Hasta un contenido de 25% de cromo se puede aplicar metales de aporte austenítico-ferríticos de una aleación del tipo CITOCROM 134. En caso de aceros resistentes al calor con más de 30% de Cr, por lo menos la primera capa debe soldarse con metal similar al de la pieza.

#### 7.5. Aceros inoxidables martensíticos

Los aceros martensíticos al cromo tienen un contenido de 13-17%Cr (la fundición de acero tiene como máximo 30%) y un contenido de 0,10-1,00% C (la fundición de acero hasta 1,6%). Estos aceros tienen estructura transformable y pueden templarse.

Los aceros martensíticos con un máximo de 0,20 % de carbono pueden emplearse en estado recocido. Tienen una estructura ferrítica o ferrítica-perlítica.

Los aceros al cromo con mas de 0,20% de carbono se suministran en estado de recocido, pero requiere que para el trabajo sean templados.

Los carburos de cromo presentes en el metal recido originan un empobrecimiento de cromo en la masa, lo que reduce la resistencia a la corrosión.

Los aceros al cromo con más de 0,20% de carbono originan un empobrecimiento de cromo en la masa, lo que reduce la resistencia a la corrosión.

Los aceros al cromo endurecibles de este tipo encuentran amplio uso, gracias a su excelente capacidad de resistencia al desgaste, la oxidación y la corrosión. Dichos aceros son especialmente aplicables para servicio a temperaturas elevadas, gracias a que mantienen su resistencia a la tracción y su límite de fluencia a temperaturas moderadamente elevadas. Para mejorar las propiedades mecánicas de estas aleaciones se puede adicionar molibdeno. La selección correcta de un acero al cromo es dictada por la

temperatura operativa y la condición corrosiva a que el acero está expuesto.

Los aceros con bajos contenidos de cromo (10-14%) se emplean ampliamente en:

- Destiladores en Refinerías de Petróleo, tubos aleados al cromo, pistones, varillas de bombeo, árboles de bomba, etc.

Los aceros inoxidables martensíticos combinan buenas propiedades mecánicas con excelente resistencia a la corrosión, haciéndolos especialmente adecuados para aplicaciones tales como:

- Alabes de turbina y revestimiento de asiento de válvulas.

## 7.5.1. Aceros inoxidables al cromo martensíticos

AIISI	SAE	C	Mn máx	Si máx	Cr	Ni	P máx.	S	Otros
403*		0,015máx.	1,00	0,50	11,5-13,0		0,04	0,03	
410	51410	0,15 máx.	1,00	1,00	11,5-13,5		0,04	0,03	
414	51414	0,15 máx.	1,00	1,00	11,5-13,5	1,25-2,5	0,04	0,03	
416		0,15 máx.	1,25	1,00	12,0-14,0		0,06	0,15mín.	Mo-0,60máx
416Se		0,15 máx.	1,25	1,00	12,0-14,0		0,06	0,06	Se-0,15mín. Zr-0,60máx.
418**		0,15 máx.	2,00	1,00	12,0-14,0		0,045	0,03	
420	51420	0,15(o más)	1,00	1,00	12,0-14,0		0,04	0,03	
420F**	51420F	0,30-0,40	2,00	1,00	12,0-14,0		0,20	0,15mín.	
422**		0,22	0,65	0,36	12,00	0,70			Mo-1,00 W-1,00 V-0,25
422M		0,28	0,84	0,25	12,00	0,20			Mo-2,25 W-1,70 V-0,50
431	51431	0,20 máx.	1,00	1,00	15,0-17,0	1,25-2,5	0,04	0,03	
436**		0,15			13,00	2,00			W-3,00
440A	51440A	0,6-0,75	1,00	1,00	16,0-18,0		0,04	0,03	Mo-0,75máx.
440B	51440B	0,75-0,95	1,00	1,00	16,0-18,0		0,04	0,03	Mo-0,75
400C	51440C	0,95-1,20	1,00	1,00	16,0-18,0		0,04	0,03	Mo-0,75
440F**	51440F	0,95-1,20	1,25	1,00	16,0-18,0		0,06 máx.	0,15mín.	Mo-Zr-0,75 máx
501	51501	0,10(ó más)	1,00	1,00	4,0-6,0		0,04	0,03	Mo-0,40-0,65
502		0,10 máx.	1,00	1,00	4,0-6,0		0,04	0,03	Mo-0,40-0,65

\* Calidad Turbina

\*\* No es AISI Standard

## 7.5.2. Soldabilidad de los aceros inoxidables martensíticos

### 7.5.2.1. Problemas de tipo físico

- **Coefficiente de dilatación.**- Al igual que los aceros inoxidables ferríticos, los aceros martensíticos tiene un coeficiente de dilatación del mismo valor o algo inferior al de los aceros comunes.
- **La conductividad térmica.**- es similar a la de los aceros ferríticos.

- **Resistencia eléctrica.**- Los aceros inoxidables martensíticos tienen una resistencia eléctrica muy superior a la de los aceros comunes (de 6 a 8 veces).

- **Magnetismo.**- En contraste con los aceros inoxidables austeníticos, los aceros martensíticos son magnéticos y están sujetos al soplo del arco como los aceros al carbono.

### 7.5.2.2. Problemas de tipo metalúrgico y procedimiento desoldadura.

Desde el punto de vista de la soldadura, los aceros resistentes al calor con bajo contenido de cromo, así como

los aceros inoxidables martensíticos con alto contenido de cromo pueden considerarse como una sola familia. Independiente de la condición estructural, todos tienden a endurecerse durante la soldadura, porque estos aceros poseen pronunciadas propiedades de endurecimiento al aire y, además, se encuentran generalmente en estado endurecido; esto significa que tienen baja ductilidad.

Al aplicar calor repentinamente a un área localizada como sucede en la soldadura por arco, y luego enfriar esta área rápidamente, pueden ocurrir rajaduras. El área calentada se contrae difícilmente por el enfriamiento y la falta de ductilidad en el metal adyacente no puede soportar la tensión de contracción. Por lo tanto, los aceros martensíticos no son tan apropiados para soldarlos.

Los aceros con un contenido de carbono hasta 0,2% deben precalentarse entre 300 y 400°C. De esta manera se disminuye la diferencia de temperatura entre el metal base y el metal de aporte, reduciéndose en consecuencia las tensiones de contracción. A la vez, el precalentamiento reduce también la susceptibilidad al entallado.

El soldador puede disminuir aún más un posible agrietamiento, usando juntas en doble V.

Inmediatamente después de haberlas soldado, hay que darles un tratamiento térmico de alivio de tensiones y, según los casos, habrá que hacer un nuevo templeado. En el caso específico de los aceros al cromo con un contenido de más de 0,25% de carbono, la soldadura no es recomendable.

## 7.6. Selección del electrodo más adecuado para el trabajo

Los electrodos OERLIKON para aceros inoxidables corresponden a la clasificación del acero inoxidable al que se destinan, o sea que un tipo de acero inoxidable AISI 347 debe soldarse con el electrodo CLASE AWS E 347-16 (INOX AW + Cb).

Asimismo cabe aclarar que, si bien es cierto que se ha fabricado prácticamente un determinado tipo de electro-

dos para cada tipo de acero inoxidable, los aceros inoxidables tipo 301, 302, 303, 304 y 308 se sueldan todos con el electrodo E 308L-16, en vista de que todos estos aceros están comprendidos bajo el tipo 1/8/.

Como reglas básicas en la selección del electrodo para soldar acero inoxidable se indica lo siguiente:

- Asegurarse que el electrodo deposite un material de análisis químico similar al del metal base.
- Por principio no es correcto, que los electrodos de mayor resistencia puedan reemplazar a los electrodos de menor resistencia.
- No siempre es posible emplear un electrodo estabilizado, si el acero no es estabilizado.
- En igual forma que el anterior caso, tampoco se puede soldar en todos los casos un acero inoxidable tipo Cr Ni con un electrodo Cr Ni Mo. En presencia de ciertos medios, un material depositado con contenido de Mo puede sufrir una corrosión más rápida que un material libre de Mo.

Esta norma no es estricta en algunos casos, porque un electrodo de mayor contenido de cromo y níquel puede ser empleado para un acero que tenga menor porcentaje de cromo y níquel. Tal es el caso del electrodo INOX CW, que pertenece a la clasificación AWS E 310-16 y que contiene 25% de cromo y 20% de níquel, pudiéndose emplear para aceros inoxidables de menor contenido de cromo y níquel.

Estas reglas básicas deben cumplirse estrictamente, no debiendo emplearse por ningún motivo un electrodo de menor contenido de cromo y níquel en el caso de aceros con un mayor contenido de estos elementos. Asimismo, emplear un electrodo de mayor contenido de carbono para un acero inoxidable L o ELC (de bajo carbono) no es recomendable, porque puede ocasionar precipitación de carburos.

### 7.6.1. Casos especiales de aplicación de electrodos inoxidables OERLIKON

Aplicación	Electrodo Apropriado
- Soldar una pieza de acero inoxidable con otra de acero al carbono.	INOX 29/9, EXSA 106 INOX CW, INOX 309 ELC
- Soldar piezas de acero al manganeso.	INOX AW CITORIEL 801
- Soldar acero de herramientas, aceros de mediano y alto contenido de carbono.	INOX 29/9 EXSA 106
- Soldar hierro fundido con acero inoxidable.	CITOFONTE-EXSANQUELFe
- Soldar aceros de aleación desconocida.	INOX 29/9, EXSA 106 INOX CW
- Soldar cualquier acero inoxidable, excepto los aceros de bajo contenido de carbono	INOX CW
- Aceros en general	INOX 29/9, EXSA 106

- Cojin para revestimientos duros.	INOX AW INOX 309 ELC
- Piezas sometidas a temperaturas elevadas.	INOX CW INOX 309 ELC
- Soldar aceros al cromo molibdeno. - Soldar aceros de bajo carbono con aceros de baja aleación.	CHROMOCORD 502 INOX 309 ELC
- Soldar aceros de alta resistencia con aceros al manganeso.	INOX AW
- Cojin para recubrimientos muy duros en aceros para herramientas de corte.	INOX 29/9 EXSA 106
- Como recubrimiento protector en aceros de mediano carbono (Soldadura de ejes)	INOX BW ELC

**7.6.2. Electrodo OERLIKON para la soldadura de los aceros inoxidables**

Ace Electrodo Tipo AISI	Denominación DIN	Número de Material DIN	Electrodo OERLIKON
202	X 8 CrMnNi 18 9	1.4371	INOX AW
301	X 12 CrNi 17 7	1.4310	INOX AW
302	X 12 CrNi 18 8	1.4300	INOX AW
303	X 12 CrNiS 18 8	1.4305	No apropiado para ser soldado
303 Se			
304	X 5 CrNi 18 9	1.4301	INOX AW
304 L	X 2 CrNi 18 9	1.4306	INOX AW
305			INOX 309 ELC
308			INOX AW
309	X 15 CrNiSi 20 12	1.4828	INOX 309 ELC
309 S			INOX 309 ELC
310	X 15CrNiSi 25 20	1.4841	INOX CW
310 S			INOX CW
314 ~	X 15CrNiSi 25 20	1.4841	INOX CW
316	X 5 CrNiMo 18 10	1.4401	INOX BW ELC
316 L	X 2 CrNiMo 18 10	1.4404	INOX BW ELC
317	X 5 CrNiMo 17 13	1.4449~	INOX BW ELC
321	X 10 CrNiTi 18 9	1.4541	INOX AW+Cb
322			INOX BW ELC
347	X 10 CrNiNb 18 9	1.4550	INOX AW+Cb
348			INOX AW+Cb
405	X 7 CrAl 13	1.4002	INOX A+Cb
430	X 8 Cr 17	1.4016	INOX AW
403	X Cr 13	1.400	CITOCROM I34
410	X 10Cr 13	1.4006	CITOCROM I34
414			CITOCROM I34
420	X 20Cr 13	1.4021	CITOCROM I34
431	X 32CrNi 17	1.4057	INOX AW+Cb INOX AW
501	X 10Cr Al 7	1.4713	INOX 25-4*
502	X 10Cr Al 7	1.4713	INOX 25-4*

Mayores informes sobre cada tipo de electrodo en el catálogo OERLIKON.

\* Electrodo a fabricar bajo pedido.

**7.6.3. Características de los electrodos inoxidables OERLIKON**

ELECTRODO	CLASE AWS	APLICACION	PROPIEDADES DEL DEPOSITO DE SOLDADURA
INOX AW	E 308-16L	Electrodo Austenítico que deposita cordones planos y lisos de muy buen acabado. Resistente hasta 300°C de temperatura de trabajo.	Reconstrucción de matrices y bordes de cucharones de draga. Base de recubrimiento protector. Unión de aceros inoxidables del grupo 18/8 y 19/9.
INOXAW + Cb	E 347-16	Depósitos de gran resistencia a la oxidación en la intemperie y bajo gases oxidantes de combustión hasta 800°C. Buena resistencia a la corrosión inter-cristalina gracias a la presencia de columbio.	Para la construcción y reparación de equipos en hospitales, lecherías, cervecerías y en la industria alimenticia en general. Soldadura de piezas de intercambiadores de calor, partes de motor a reacción.
INOX BW	E 316-16	Depósito de gran resistencia a la corrosión y oxidación. El depósito de éstos electrodos contiene Mo lo cual disminuye la tendencia a la precipitación de carburos, resistente a la desintegración inter-cristalina hasta 300°C.	Ideal para soldar aceros 18/12 Mo para unión o recubrimiento de aceros que trabajan en medios corrosivos reductores. Fabricación y mantenimiento de turbinas, bombas, tanques. En la industria química, textil, etc.
INOX BW ELC	E 316L-16	Los depósitos de este electrodo presentan una excelente resistencia a la corrosión inter-granular gracias al bajo contenido de carbono y la presencia de Mo.	Soldadura de aceros 18 Cr-12 Ni-2,5 Mo ELC, excelente frente al ataque corrosivo intenso y a la corrosión por picadura (pitting), piezas sujetas al ataque de sales o ataques de ácido en la industria química.
CITORIEL 801	E 307-16	Electrodo austenítico, cuyo depósito se auto-endurece con el trabajo. Posee extraordinaria tenacidad y gran resistencia a la fricción metálica. Soporta altas temperaturas de servicio sobre los 800°C.	Ideal para lograr juntas de alta resistencia, sanas y homogéneas exentas de agrietamientos, en aceros al carbono de grandes espesores, aún en extremas condiciones de rigidez. Para soldar diversos tipos de aceros inoxidables. (AISI 2XX, 3XX, 4XX, 5XX). Para rellenar y soldar piezas de acero al manganeso, partes desgastadas vías férreas, partes de molinos y pulverizadores, etc.
INOX 309	E 309-16	Electrodo con depósito de alto contenido de elementos de aleación. Excelente para soldar en posición vertical ascendente.	Soldadura de aceros al carbono con acero inoxidable. Tanques para soda cáustica, revestimiento de torres de cracking, extractores de vapor ácido.
INOX 309 ELC	E 309L-16	Electrodo que da un depósito del tipo austeno-ferrítico que lo hace insensible a la fisuración en caliente. su bajo porcentaje de ferrita disminuye los riesgos de fragilización por fase sigma.	Apropiado para soldar elementos de acero dulce o tanques cerveceros de acero inoxidable. Tanques de tratamiento térmico con para conducción de fluidos corrosivos.
CHROMOCORD 502	E 502-16	Electrodo de elevada resistencia a la fluencia hasta 650°C. Excelente resistencia a la oxidación en caliente. Adecuado electrodo para las primeras capas de raíz en aceros al Cr-Mo.	Se usa en equipos y tuberías de refinería de petróleo. Para tuberías de vapor de alta temperatura y presión. Para soldar aceros al Cr-Mo.
INOX 29/9	E 312-16	Su alto contenido de ferrita en el depósito de este tipo de electrodo lo hace totalmente insensible a la fisuración en caliente y permite mantener su estructura mixta aún en los casos de excesiva dilución con el metal base. El metal	Soldadura de aceros de pobre soldabilidad en trabajos de mantenimiento, cuando se desconocen sus composiciones químicas. También se usa en aceros templables cuando no es posible precalentar.

ELECTRODO	CLASE AWS	PROPIEDADES DEL DEPOSITO DE SOLDADURA	APLICACION
		depositado tiene una alta resistencia a la tracción y excelente ductilidad aún a elevadas temperaturas lo que evita la penetración de tensiones en la zona soldada.	Para soldar aceros; inoxidables de las series (AISI 2XX, 3XX, 4XX, aceros de alta templabilidad SAE 52100, 61XX, 92XX. Para soldar y rellenar ejes, matrices herramientas. Resortes, hojas de muelles, cadenas impulsoras sin fin. Cuerpos de maquinaria pesada, etc.
INOX CW	E 310-16	El depósito de estos electrodos presenta una alta resistencia a la oxidación a elevadas temperaturas (1 200°C) y debido a que la estructura que presenta, es totalmente austenítico; no es susceptible al temple.	Principalmente usado en tuberías, intercambiadores de calor, tanques de almacenamiento y en general en sitios que trabajan a alta temperatura. Unión de acero inoxidable y hierro dulce. Reparación de matrices.
CITOCHROM 134	E 410 NiMo	Los depósitos realizados con este electrodo soportan medios altamente corrosivos aún a elevadas temperaturas(820°C). Tiene buena capacidad a soportar desgaste por erosión y cavitación.	Para reconstruir accesorios de turbinas Pelton. Para soldar aceros COR 134 y todo tipo de Hidroturbinas. Para soldar aceros tipos AISI 414-416-420 Relleno de piezas desgastadas por corrosión causada por ácido.
CITOCHROM 13	410-15	Los depósitos de este tipo de electrodo son de estructura martensítica y se endurecen al aire, presentan una elevada resistencia al ataque corrosivo intenso en medios ácidos o de altas temperaturas. Presentan una buena resistencia a la cavitación.	Especial para reparación y reconstrucción de cucharas, agujas y accesorios de turbinas. Para soldar aceros tipo AISI 403, 405, 406, 410. Reconstrucción de turbinas Pelton para la industria química y refinerías.

## CAPITULO VIII

# Recubrimientos Protectores

## CAPITULO VIII

### Recubrimientos Protectores

#### 8.0. Generalidades

El recargue o recubrimiento protector consiste en el depósito de una o varias capas de soldadura de características muy especiales en las superficies de piezas desgastadas o deterioradas, evitándose de esta manera el costoso reemplazo de la pieza.

Gracias a las capas de recargue o recubrimiento protector, que se aplican a las piezas mediante electrodos de soldadura eléctrica, varillas de soldadura oxi-acetilénica, alambres tubulares u otros procedimientos, es posible:

- Recuperar piezas desgastadas o deterioradas.
- Reparar elementos de máquina.
- Proteger las superficies de las piezas o elementos sujetos a fuerte desgaste, prolongando su vida útil.
- Construir piezas con materiales más baratos, aplicando el recargue protector sólo en las superficies que requieren protección.

Los recubrimientos protectores se emplean, cuando las piezas deben poseer una o varias de las propiedades siguientes:

- La abrasión es producida por fricción de la pieza con rocas, arena, cascajo, tierra o cualquier materia no metálica.
- Resistencia al rozamiento metálico, el cual es producido por la fricción de la pieza con la superficie metálica de otra pieza o elemento mecánico.
- Resistencia al impacto o choques bruscos e intempestivos.
- Resistencia a la oxidación.
- Resistencia a la corrosión causada por acción de sales, ácidos u otros elementos.
- Resistencia a calor elevado y variaciones de temperatura, etc.

Por supuesto, cualquiera de las piezas puede requerir varias de las propiedades indicadas, de manera que el material de recargue o recubrimiento protector deberá poseer las distintas cualidades necesarias.

Normalmente no es posible encontrar un electrodo de recargue o recubrimiento protector, que reúna al máximo y en forma conjunta a todas las propiedades señaladas. Sin embargo, sabiendo seleccionar el electrodo adecuado, se llega a obtener un resultado satisfactorio.

La dureza (Rockwell o Brinell) del metal depositado por un electrodo de recubrimiento protector es la, que generalmente se toma como indicación de las cualidades de resistencia al desgaste. Sin embargo, lo que el grado de dureza realmente nos proporciona es una orientación sobre las propiedades del material depositado, ya que materiales diferentes con el mismo grado de dureza pueden tener reacciones completamente distintas al someterlos a las diferentes condiciones de desgaste o de servicio.

Muchos de los recubrimientos protectores poseen efectivamente una gran dureza; de allí la expresión «recubrimiento duro». Este término se ha hecho muy común; sin embargo, no es correcta la expresión en todos los casos. Lo importante en una capa de recubrimiento es que tenga las propiedades necesarias, las cuales muchas veces no coinciden con valores de dureza particularmente elevados.

#### 8.1. El desgaste - Su naturaleza

Desgaste es la pérdida de partículas metálicas de la superficie de una pieza por acción directa o por combinación de una serie de factores.

El estudio o investigación de estos factores nos permite determinar el tipo de desgaste a que está sujeta la pieza. Entre estos factores tenemos:

- **Abrasión.**- Decimos que una pieza se desgasta por abrasión, cuando se encuentra en constante fricción con piedras, cascajo, arenilla, tierra, arena y otros materiales sólidos no metálicos. La abrasión produce erosión, molido, raspado o cavitación de la pieza, lo que se traduce en un desgaste o deterioro de la misma.

Generalmente los recubrimientos protectores por soldadura, que deben resistir el desgaste por abrasión, deben ser de una gran dureza, pero en muchos casos estos deben ser lo suficientemente tenaces para aumentar su resistencia a choques o impactos a que están sujetas ciertas piezas, como es el caso de los dientes de las palas mecánicas.

- **Rozamiento metálico.**-Cuando un metal roza con otro metal, tarde o temprano sufre un desgaste debido a que uno de los metales es más duro que el otro. La presión del rozamiento y el calenta-



miento subsiguiente siempre producen desgaste y éste será mayor, si es que la superficie no se protege con capas de "recargue o recubrimiento protector" con un electrodo apropiado.

- **Corrosión.-** Es el efecto de sufrir las piezas cuando son atacadas por líquidos o sólidos que actúan en forma química, como es el caso de ataques por sales, ácidos u otros agentes químicos. La corrosión es un problema grave, que cada año causa grandes daños y perjuicios económicos a las empresas que usan o producen productos químicos, como son la industria del jebe, cueros, textiles, fertilizantes, papeles, alimentos, petróleo y la misma industria química. Las causas de la corrosión son tan numerosas, que primero habrá que determinar el uso final de la pieza, antes de poder seleccionar el recubrimiento apropiado que debe proteger la pieza.

Los electrodos de acero inoxidable y aleaciones similares se están utilizando en forma creciente para proteger las piezas contra la corrosión.

- **Cavitación.-** Es el desgaste que sufre el metal por acción de líquidos que están en movimiento. Este movimiento no siempre tiene un flujo laminar sino la mayoría de veces tiende a tener un flujo turbulento que, al formar remolinos puede afectar el metal produciendo pequeñas cavernas. Cuando éstas se hayan formado, la turbulencia aumenta y también aumentará la severidad del desgaste en la parte interna de la pieza. El ejemplo más notable lo encontramos en los álabes o paletas de turbinas hidráulicas.

- **Choques e impacto.-** Los golpes súbitos y violentos causan rotura, agrietamiento o desgaste de las piezas. El desgaste es resultado principalmente del efecto de molido que ejerce el choque o impacto sobre la superficie de la pieza. En el trabajo de las canteras es muy común encontrar máquinas y piezas que requieren protección contra el impacto, como por ejemplo en el caso de un martillo de trituradora, donde el CITOMANGAN ha probado ser el producto más adecuado no sólo para resistir a golpes o impactos, sino también por depositar un metal suficientemente duro para resistir el desgaste abrasivo.

En la mayoría de los trabajos se presentan más de uno de los tipos de desgaste y, por tal motivo, la selección correcta de un electrodo de recargue o recubrimiento protector debe hacerse con criterio de la importancia e influencia de cada factor en el proceso de desgaste o deterioro de la pieza.

## 8.2. Selección del electrodo más adecuado para el recubrimiento protector

La selección del electrodo adecuado se inicia con el reconocimiento de los factores que actúan en el desgaste

a que está sujeta la pieza, así como de las exigencias de trabajo a que estará sometida.

Esta determinación inicial se complementa con el estudio de los aspectos siguientes:

- Influencia de la abrasión, rozamiento, corrosión etc. en el desgaste o deterioro que sufre la pieza, es decir las causas secundarias o paralelas.
- Necesidad de maquinado o forjado del depósito de soldadura.
- Composición y condición de la pieza a recubrir.
- Si las características físicas de la pieza a recubrir no se alteran fuertemente por el calentamiento y/o enfriamiento brusco.
- Si la pieza resiste cambios de temperatura violentos y localizados, sin agrietarse o romperse.
- Espesor del metal a depositar, ya que debe evitarse la deposición de demasiadas capas con determinados electrodos; en general nunca depositar más de 3 capas de cualquier recargue o recubrimiento protector.

La segunda fase en la selección del electrodo es ajustar las características y condiciones señaladas del trabajo a las características y propiedades de los electrodos.

Para la persona responsable del trabajo es interesante saber, en qué medida los diversos electrodos cumplen con las exigencias requeridas.

## 8.3. Materiales de aporte para recubrimientos protectores de piezas sujetas a desgaste

En el campo de los electrodos para recubrimiento protectores, EXSA fabrica una gran variedad de tipos, tanto convencionales como especiales.

Naturalmente existen electrodos EXSA, que cubren dos o más tipos de desgaste, pero jamás se pretenderá que un solo electrodo cubra todas las diversas formas de desgaste o exigencias que se presentan.

Por tal motivo, debe analizarse cuál es el factor de desgaste más importante que debemos evitar; a fin de hacer la selección más correcta del electrodo. En algunos casos habrá que sacrificar algunas de las características de resistencia. Por ejemplo, cuando el material está sujeto a impacto combinado con abrasión como es el caso en las uñas de las palas, pondremos un electrodo que, aunque no resista tanto la abrasión, tampoco sea quebradizo y pueda resistir el impacto.

### 8.3.1. Recubrimientos protectores convencionales

**CITODUR 350.-** Aplicable cuando la pieza sufre desgaste por golpes e impactos, así como por rozamiento metálico

moderado. Su depósito es una excelente base amortiguadora, o cojín, para recubrimientos de mayor dureza.

**CITODUR 600.-** Excelente para proteger piezas sujetas a desgaste por efecto combinado de la abrasión, rozamiento metálico, golpes e impactos.

Existe el electrodo CITODUR 600 Mn con características similares en la minería del oro.

**CITODUR 1000.-** Sus depósitos soportan la abrasión y el rozamiento metálico severo, aún a temperaturas elevadas y en presencia de ambientes corrosivos. No deben someterse a golpes e impactos en ningún caso.

**CITOMANGAN.-** Soporta desgaste por abrasión severa, así como por fuertes golpes. Especial para piezas de acero de 13% de manganeso. Su depósito se autoendurece con el trabajo.

**TOOLCORD.-** Electrodo especial para reconstruir los filos de herramientas cortantes y también para fabricar herramientas de corte sobre cualquier tipo de acero.

Puede aplicarse como recubrimiento protector en las superficies sometidas a desgaste, ya que ofrece resistencia a la corrosión, al impacto severo, el rozamiento metálico y al calor.

Se obtiene mayor dureza sometiendo el depósito a tratamiento térmico.

## 8.4. Algunas indicaciones para la aplicación de los recubrimientos protectores

- Hay que poner atención para lograr una superficie del metal base bien limpia, antes de depositar el material de recargue. Es necesario remover la herrumbre, las escamas de óxido, las grasas y la suciedad que pueda tener.

Esta limpieza se efectúa preferentemente mediante el esmerilado; pero si esto no fuera posible, podrá hacerse con cepillos de alambre.

- Cuando hay que aplicar el recubrimiento protector a ranuras o acanaladuras, rincones, a cantos relativamente delgados, es necesario redondear sus bordes o puntas, para evitar un sobrecalentamiento localizado o el quemado de bordes y cantos.
- En la mayoría de los casos no se requiere un precalentamiento de las piezas para depositar un buen recargue. Sin embargo, el precalentamiento es deseable, cuando ha de soldarse aceros con un contenido de carbono mayor al 0,45%. La excepción de esta regla son los aceros fundidos con alto manganeso, que siempre deben mantenerse fríos durante la soldadura.

- Es necesario poner un cuidado especial en la remoción de la escoria de la capa de soldadura ya terminada, para evitar que la misma quede atrapada por las capas subsiguientes o contiguas.

- Si se emplea el procedimiento correcto para soldar, no habrá necesidad de recurrir al relleno o parchado de las capas depositadas. En caso de que sea necesario hacer tal operación, debe hacerse mientras que el metal depositado esté aún caliente. Si se ha dejado enfriar, antes de proceder a su remiendo, habrá que calentar nuevamente la pieza, ya que en caso contrario podrían producirse grietas.

- Emplear un arco corto sin tocar el baño de fusión.

- Los valores de amperaje, que se señalan para cada diámetro de los diversos tipos de electrodos, deben observarse estrictamente, y siempre que sea posible deben utilizarse los valores de corriente o amperaje más bajos.

- Al soldar con arco eléctrico existe la tendencia natural que el borde depositado quede romo o redondeado. Si esta circunstancia no es deseable, se pueden utilizar barras limitadoras hechas con grafito o cobre para dar forma al metal aportado.

- Antes de aplicar los diversos tipos de electrodos, se recomienda leer siempre las instrucciones correspondientes, por cuanto su aplicación puede requerir de indicaciones más precisas y detalladas que las aquí dadas. Estas instrucciones se encuentran en el "Catálogo OERLIKON para soldaduras especiales".

## 8.5. El cojín o base amortiguadora

Al aplicar un recubrimiento protector deben haber una relación entre el espesor del metal base y el metal de aporte. Como regla general rige, que se debe aplicar el recubrimiento protector hasta unos 6 mm (1/4") de espesor para obtener mejores resultados en cuanto a su duración, ya que al utilizar espesores mayores podría ocasionar una serie de rajaduras o grietas, que propiciarán el desprendimiento del metal depositado.

Las piezas desgastadas en un espesor mayor que 6 mm (1/4") tienen que ser reconstruidas hasta su medida original menos 6 mm. Esta reconstrucción debe hacerse con electrodos, que depositan un material de menor dureza, como por ejemplo el SUPERCITO, TENACITO 110, UNIVERS CR, TENACITO 80, o bien con un electrodo para recubrimiento protector de menor dureza, como el CITODUR 350. Según el material a recubrirse, también puede ser necesario utilizar un electrodo de acero inoxidable, como el INOX AW que trabaja tanto con corriente continua como con corriente alterna. En los diferentes

casos de empleo de los electrodos indicados, el material depositado sirve, además como cojín o base de amortiguación para materiales de mayor dureza, lo que evita, entre otros aspectos, que el material duro se desprenda, se raje o astille en el trabajo.

La función del cojín o base amortiguadora puede explicarse en la forma siguiente:

- No siempre un material de gran dureza (ejemplo el CITODUR 1000) se "adhiera" firmemente al metal base. Se requiere de un material de dureza intermedia que sirva de "amarre o eslabón" entre uno y otro, es decir entre el metal base y el material de recubrimiento de gran dureza, a fin de disminuir el efecto de dilución. De no ponerse el cojín amortiguador es muy posible, que el material de mayor dureza tenga tendencia a desprenderse antes o en el propio trabajo.
- Tal como su nombre lo indica, «cojín o base amortiguadora» es el material de soldadura depositado entre el metal base y la capa de mayor dureza; tiende a absorber y amortiguar golpes, choques o impactos y que esta última capa estaría expuesta, evitándose así que el depósito de raje, astille o desprenda.

Tratándose de piezas de acero al carbono o de baja

aleación, como material de reconstrucción, que a la vez sirve de cojín o base amortiguadora, debe emplearse uno de los siguientes electrodos:

TENACITO 80, UNIVERS CR o CITODUR 350 para piezas, que luego serán recubiertas con electrodos de una mayor dureza.

Tratándose de aceros aleados, como en el caso de los aceros fundidos con alto manganeso, los electrodos recomendados como material de reconstrucción, y a la vez de "cojín o base amortiguadora", son el INOX AW o el INOX 309.

### 8.5.1. Cuadro de orientación para la aplicación de las soldaduras convencionales para recubrimientos protectores

Una determinación cuantitativa exacta de las diversas propiedades de un electrodo es prácticamente imposible, ya que sólo la dureza es verdaderamente mensurable; Por lo tanto, las indicaciones dadas en la Tabla a continuación deben ser tomadas únicamente como orientación cualitativa a base de números, cuyo significado es como sigue:

- |               |                     |
|---------------|---------------------|
| 5 - Muy bueno | 2 - No recomendable |
| 4 - Bueno     | 1 - Contraindicado  |
| 3 - Regular   |                     |

Electrodos OERLIKON	CITODUR 350	CITODUR 600	CITODUR 1000	CITOMANGAN	TOOLCORD
Elementos de aleación en el depósito	C Mn Cr 2,9%	C Mn Cr 6,8%	C Mn Si Cr 36%	C S P Si Mn 13,2 %	C Mn Si Mo Cr V W
Dureza Rockwell C	27-40	57-62	62-65	50 - 60 autoendurecido	64-66 con tratam. térmico
Para filos cortantes	2	3	2	2	5
Resistencia a abrasión	2	4	5	4	4
Resistencia a rozamiento metálico	3	4	4	2	5
Resistencia a golpes e impactos	5	4	2	5	5
Resistencia a atmósferas corrosivas	2	2	5	2	4
Resistencia al calor	2	3	5	2	4
Maquinabilidad	5	2	2	2	2
Forjabilidad	5	5	2	3	5
Endurecimiento en el propio trabajo	3	3	3	5	—

## 8.6. Soldaduras especiales para recubrimientos protectores

### 8.6.1. Recubrimientos protectores de acero inoxidable

Determinados electrodos de acero inoxidable pueden ser utilizados, y en algunos casos deben ser necesariamente empleados, como recubrimientos protectores.

Estos electrodos se pueden recomendar, cuando la pieza que va a recubrirse presenta una o varias de las siguientes condiciones:

- Cuando la composición química del metal base así lo exige, es decir cuando la pieza es de acero inoxidable.
- Cuando el metal base a recubrir es una aleación especial y los electrodos para recubrimientos protectores convencionales no dan resultados satisfactorios.

• Cuando la función que desempeñará la pieza o las condiciones en que trabaja, exigen un electrodo de las características, que solamente ofrece un electrodo de acero inoxidable.

• Cuando la soldadura debe efectuarse con los amperajes más bajos, sin perjuicio de la buena función.

Las extraordinarias propiedades mecánicas, que presentan las soldaduras OERLIKON de aceros inoxidables especiales, así como la facilidad de su aplicación y los más bajos amperajes que requieren, permiten obtener una capa de depósito de recubrimiento protector de mayor eficacia y rendimiento, en muchos casos en que los electrodos protectores convencionales no dan los resultados que se esperan.

Estos electrodos son los siguientes:

Soldaduras OERLIKON Sus componentes básicos	Propiedades del depósito de soldadura	Aplicaciones o trabajos típicos que pueden realizarse
OERLIKON INOX 29/9 EXSA 106 Cr 30 % Ni 10 % Mn 1,8 % C 0,12 % Si 0,6 %	Resistencia a la tracción, corrosión, calor, desgaste, impacto y a las quebraduras. Aplicable en aceros de cualquier grado de carbono, aceros de baja aleación y acero inoxidable AISI 312	Para soldar y rellenar ejes, matrices, herramientas, resortes, hojas de muelles, cadenas, tanques de presión, impulsores, cuerpos de maquinaria pesada, etc.
OERLIKON INOX CW Cr 25 % Ni 20 % C 0,10 % Si 0,55 %	Alta resistencia al calor hasta 1 200°C (2 200°F). Resistencia a la fricción, impacto, corrosión y oxidación en cualquier tipo de acero al carbono y de aceros de baja aleación, así como acero inoxidable AISI 310.	Para intercambiadores de calor, reparación de matrices, reparación de equipos de minería, petróleo y ferrocarriles. Para recubrir aceros en general y aún hierro fundido.
CITORIEL 801 Cr 19,7 % Ni 7,5 % Mo 2,7 % Mn 1,7 % C 0,8 % Si 0,4 %	Para soldar y recubrir piezas de acero al manganeso. Alta resistencia a la fricción metálica, a la tracción, al impacto, a la corrosión, abrasión y a las altas temperaturas superiores a 800°C (1 472°F)	Para recubrir partes desgastadas de vías férreas, ranas, cambios y cruces; también para labios de baldes de draga, dientes de excavadoras, partes de molinos y pulverizadores, válvulas y turbinas de agua.
CITOCHROM 134 Cr 13 % Ni 4 % Mo 0,50 % Mn 0,68 % C 0,1 % Si 0,1 %	Resistencia al ataque corrosivo causado tanto por ácidos como por altas temperaturas superiores también por una cavitación muy severa. El metal depositado es martensítico y se autoendurece al aire.	Especial para reparaciones y reconstrucciones de cucharas, agujas y accesorios de turbinas, por ejemplo turbinas «Pelton». También para industrias químicas y refinerías. Para aceros inoxidables tipos AISI 403, 405, 406, 410, 414, 461 y 420.

## 8.6.2. Recubrimientos protectores de aleaciones especiales

### 8.6.2.1. Estructura resistentes al desgaste

La resistencia al desgaste de metales y aleaciones está en función de la microestructura del metal. Esta, a su vez, depende de la composición química y del ciclo térmico impuesto.

Las tres estructuras metalúrgicas más importantes, presentes en los depósitos de soldadura para Recubrimientos Protectores Especiales, son: Martensita, Austenita y Carburos. Esta última estructura puede encontrarse en forma dispersa o en forma de red. Así mismo tienen diferentes propiedades, y nuestras soldaduras para Recubrimientos Protectores Especiales hacen uso de ellas para obtener la mejor combinación posible de propiedades para los casos específicos de aplicación.

#### • Martensita

Es la estructura más común y más ampliamente usada en los depósitos de Recubrimientos Protectores; es resistente a todos los tipos de condiciones suavemente abrasivas y algunos ambientes severamente abrasivos.

La martensita tiene una alta dureza, que aumenta con el incremento del carbono. Los depósitos martensíticos tienen moderada ductibilidad y mediana resistencia al impacto. La martensita ofrece ventajas al ser usada contra medios de abrasión por rayado, condición que puede considerarse moderada. Las martensitas con más alto porcentaje de carbono presentan excelente resistencia a la abrasión por esmerilado.



Fig. 1.- Microestructura de Martensita (x100)

#### • Austenita

La austenita es blanda y dúctil; se autoendurece rápidamente durante el trabajo con impacto y posee buenas cualidades de resistencia a la abrasión por raspado. Los depósitos austeníticos tienen un núcleo tenaz y dúctil, que soporta una capa superficial que se endurece durante el trabajo.

La austenita es también una fase muy importante en depósitos de alto carbono que contienen carburos y sirve para impartir cierta ductilidad a los mismos. Los depósitos austeníticos son excelentes como cojines amortiguadores, antes de aplicar las capas duras sobrepuestas.

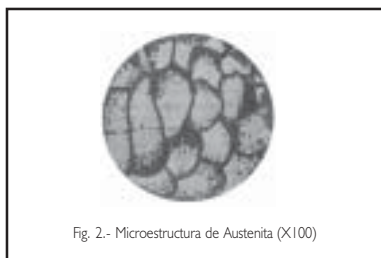


Fig. 2.- Microestructura de Austenita (X100)

#### • Carburos en red

La red de carburos se forma por precipitación a partir de una fusión de alto carbono, originando así red continua en el metal solidificado. Este tipo de carburo es una estructura extremadamente dura y frágil, con baja resistencia al impacto. En estos depósitos la estructura de carburo rodea la fase de matriz, que generalmente es austenítica.

Los carburos en red aumentan la resistencia al desgaste; también son efectivos contra la abrasión por esmerilado severo, siempre que el carburo tenga mayor dureza que el abrasivo. El aumento de la resistencia al desgaste es proporcional a la cantidad de carburo presente, pudiendo alcanzar el depósito por saturación, las propiedades del carburo que son: alta dureza y baja ductilidad, lo que ocasionará depósitos frágiles y susceptibles a rajaduras.

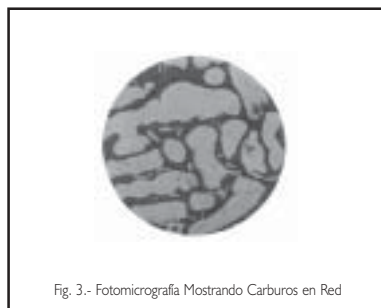


Fig. 3.- Fotomicrografía Mostrando Carburos en Red

#### • Carburos dispersos

Los carburos dispersos están rodeados por metal de ligamento. Un porcentaje relativamente alto puede estar contenido en un depósito de soldadura, antes que la resistencia y ductilidad del depósito alcancen los valores del carburo; la mayor dispersión del carburo en el depósito de soldadura refleja las propiedades del metal de liga, es decir de la matriz. Son propiedades de la matriz las que controlan el empleo del carburo disperso. Al emplear adecuadamente los depósitos con carburos dispersos se obtienen mejores resultados contra todos los tipos de desgaste, aún los combinados.

## 8.6.2.2. Recubrimientos protectores especiales

El éxito económico de los Recubrimientos Protectores Especiales depende a menudo de una aplicación selectiva de las soldaduras relativamente caras a metales relativamente poco costosos.

Para el criterio selectivo debemos tener presente:

- El mayor rendimiento de las soldaduras para Recubrimientos Protectores Especiales, el mismo que fluctúa entre 175% y 235%.
- El metal depositado está constituido por aleaciones sofisticadas, capaces de soportar las más exigentes condiciones de trabajo.
- Ciclo de producción de cada pieza, más económicos.
- Menores tiempos muertos por reparaciones.
- Funcionamiento de las piezas protegidas con soldaduras, más eficientes; y
- Tolerancias de fabricación más estrictas, por efecto de los recubrimientos protectores especiales.

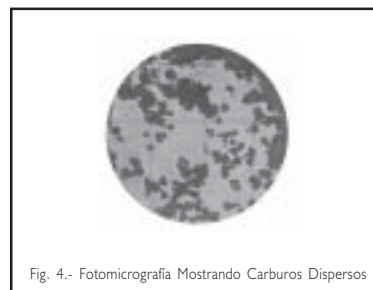


Fig. 4.- Fotomicrografía Mostrando Carburos Dispersos

Es de recalcar que no siempre un alto valor de dureza es un parámetro indicativo de buena resistencia a determinado tipo de desgaste, más importante es el tipo de estructura presente en el depósito de soldadura.

Los recubrimientos protectores OERLIKON están enmarcados dentro de este nuevo concepto tecnológico gracias a la estructura presente en su depósito.

### 8.6.2.3. Cuadro de orientación para la aplicación de las soldaduras especiales para recubrimientos protectores

PRODUCTO	CARACTERÍSTICAS METALÚRGICAS	APLICACIONES
ZUCARCITO Aleación de hierro fundido al Cr, con contenido de Nb	<ul style="list-style-type: none"> <li>• Aleación de carburos de cromo dispersos en una matriz de martensita y ferrita.</li> <li>• Su depósito es resistente a la abrasión, corrosión y moderado impacto.</li> <li>• Buena adherencia al metal base en condiciones drásticas como son presencia de agua, bagazo, jugo de caña, etc.</li> <li>• Al aplicarse sobre masa de molinos de trapiches le mejora su vida útil y deja un depósito de botones dispersos uniformemente con una superficie áspera lo que le incrementa el arrastre de la caña, evita que esta patine y se pueda aumentar la velocidad de giro incrementando la producción durante la molienda.</li> </ul>	<ul style="list-style-type: none"> <li>• Para la soldadura de relleno de trapiches de hierro fundido gris en la industria azucarera, también se puede emplear para el relleno de martillos de molino, desfibradores de caña, etc.</li> <li>• El trapiche puede ser recargado cuando el equipo esta parado o en funcionamiento, no requiere el uso de una cama cojín.</li> </ul>
EXADUR 43 Aleación especial al C, Cr, Nb	<ul style="list-style-type: none"> <li>• Estructura austenítica con carburos de Cr, Nb - dureza en 2da. capa: 55HRc. Coeficiente de prueba a la abrasión: 1. No maquinable.</li> </ul>	<ul style="list-style-type: none"> <li>• Recubrimiento protector extraduro para piezas sometidas a un desgaste por abrasión extremadamente severa con golpes moderados en presencia máxima de temperatura de 450°C. Tornillos prensa: fábrica de ladrillos, ladrillos refractarios. Paletas de mezcladoras. Tornillos transportadores.</li> </ul>
EXSA 72I Aleación especial con carburos de Tungsteno	<ul style="list-style-type: none"> <li>• Electrodo tubular recubierto por inmersión, relleno con partículas trituradas de carburos de tungsteno con tamaño de grano controlado y clasificado con malla.</li> <li>• El metal depositado esta conformado por carburos de tungsteno uniformemente distribuidos en una matriz de aceros al carbono, es no maquinable y se recomienda realizar un solo pase.</li> <li>• Presenta máxima resistencia a la abrasión severa (abrasión pura)</li> <li>• Es recomendable utilizar una cama cojín de EXSA 106, Inox 29/9, Inox 309 ELC, Inox AW, en función del metal base.</li> </ul>	<ul style="list-style-type: none"> <li>• Para la soldadura de recargue de elementos de máquinas sometidas a un fuerte desgaste por abrasión: herramientas de perforación, triconos de perforación, estabilizadores, sondas saca testigos gusanos extrusores, gusanos transportadores, impulsores y carcasas de bomba de cemento, fresas cónicas y planas, etc.</li> <li>• Ideal para la industria petroquímica, industria minera, industria de la construcción, industria del cemento, plantas de coque, minas de carbón, etc.</li> </ul>

**8.6.3. Recubrimientos protectores para procesos de soldadura semiautomáticos**

EXSA, dentro de su línea de productos para proceso de Arco Abierto, tiene el grupo de alambres tubulares para soldar por el procedimiento sin gas protector. El núcleo de estos alambres contiene sustancias que producen por sí solas gas protector durante su desintegración en el arco voltaico.

Su campo de aplicación es muy variado y debido a su rentabilidad, este procedimiento está alcanzando cada vez mayor importancia, siendo sus principales campos de aplicación el tratamiento contra el desgaste en la industria de la construcción, minería, en el tratamiento de gravas y minerales, en la industria del cemento, reparación de piezas de

máquinas y vehículos accionados por cadenas, eliminación de daños producidos por cavitación y erosión en máquinas hidráulicas, fundiciones de acero, siderúrgicas, etc; todo ello debido a una velocidad de deposición de dos a cuatro veces mayor que la soldadura con electrodos revestidos.

**8.6.3.1. Alambres tubulares para recubrimientos protectores**

El diámetro de mayor uso en nuestro medio es de 2,8 mm y el peso de los rollos es en 20 kg. Estos rollos vienen en bolsas de plástico, envasados al vacío en cámaras de atmósfera controlada y protegidas exteriormente con una caja de cartón.

Los tipos que se fabrican son:

Tipo de Alambre	Análisis Químico del Metal Depositado					
	C	Mn	Si	Cr	Ni	W
EXSATUB 350-O	0,09	1,30	0,80	0,45	—	0,35
EXSATUB 600-O	0,60	1,4	0,40	7,00	0,8	—
EXSATUB 1000	3,2	1,1	0,60	26,5	—	—

Tipo de Alambre	Dureza del Depósito - Rockwell C		
	1er. Pase	2do. Pase	3er. Pase
	SAE-1020	SAE-1020	SAE-1020
EXSATUB 350-O	26	28	30
EXSATUB 600-O	52	52	52
EXSATUB 1000-O	56	54	56

**8.6.3.2. Recomendaciones para la aplicación de los alambres tubulares**

Para lograr buenas soldaduras se recomienda una extensión de alambre libre ("alambre electrizado") de 35mm.

La tabla que sigue ha sido calculada con una extensión de alambre de 35 mm desde el extremo de la boquilla. Con un aumento de la extensión del alambre aumenta la velocidad de deposición y se reduce la penetración del arco.

Velocidad del Alambre		Amperaje de Soldadura (27 V)	Velocidad de Deposición	
pulg/min	cm/min		lb/h	kg/h
95	240	275 amp.	11	5
130	330	325 amp.	15	6,8
165	420	375 amp.	19	8,6
200	510	425 amp.	23	10,4

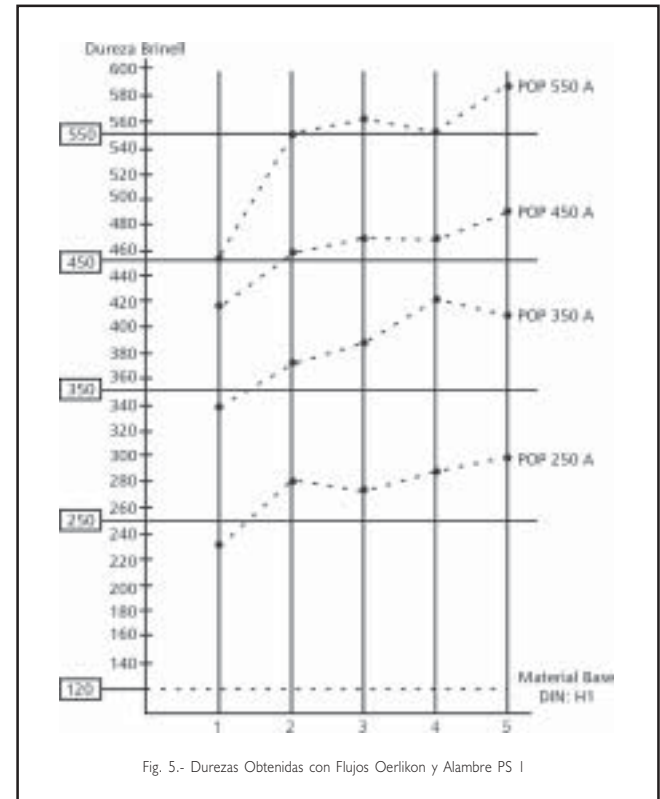
**8.6.4. Recubrimientos protectores para el proceso de arco sumergido**

La aplicación de recubrimientos protectores mediante el proceso de Arco Sumergido a superficies metálicas, ofrece condiciones favorables desde un punto de vista económico y metalúrgico; todo ello por la continuidad del proceso, gran coeficiente de fusión, posibilidad de hacer múltiples combinaciones de alambres-fundentes para lograr una aleación óptima a las necesidades de cada caso, pudiéndose lograr altas o bajas durezas, la Fig. 5 representa la dureza obtenida con 4 flujos distintos de recubrimientos protectores.

En el presente cuadro podemos apreciar la velocidad del proceso, no sólo la velocidad de alimentación del alambre, sino también la velocidad de deposición de metal de soldadura.

Todos los alambres tubulares aleados de arco abierto se emplean con corriente continua y polaridad invertida y operan dentro de una gran variedad de voltajes con cualquier fuente de poder convencional.

En general, cuanto más alta es la velocidad de enfriamiento, mayor será la dureza. Hay que observar las precauciones normales referente al pre y post-calentamiento.



Por lo general, los materiales sometidos a fuerte desgaste contienen un elevado porcentaje de carbono. A causa del creciente peligro de fisuración que hay en estos materiales, las soldaduras deben hacerse con especial cuidado.

la fisuración bajo el cordón. Si aparecen fisuras en el metal depositado, estas se sitúan en la parte superior del cordón. Se puede evitar estas fisuras con bastante seguridad.

La soldadura por arco sumergido frente a otros procesos de soldadura, tiene la ventaja de su poca tendencia a

- Utilizando alambres de alto contenido de manganeso y molibdeno.
- Empleando un fundente lo más insensible a la

fisuración, por ejemplo los fundentes básicos, los mismos que dan un depósito muy tenaz e insensible a la fisuración; es conveniente, sin embargo, efectuar ensayos previos para lograr la mejor combinación alambre-fundente para cada caso.

- Es necesario depositar, antes de la capa resistente al desgaste, una capa amortiguadora, de esta manera se evita una transición brusca entre material base y recubrimiento protector anti-desgaste, sobre todo en los casos donde la composición del metal base es muy distinta a la capa resistente al desgaste.
- Fundamentalmente, en el relleno de piezas de aceros al carbono, se recomienda que la primera capa se mezcle muy poco con el metal base; la soldadura debe tener una penetración plana y ancha.
- Una seguridad adicional contra la fisuración en caliente se alcanza en la soldadura por arco sumergido con el precalentamiento. Esto debe hacerse sobre todo en el caso de piezas de alto contenido de carbono. La temperatura se puede determinar con suficiente exactitud mediante la siguiente fórmula:

$$\text{Equivalente C} = \text{C}\% + \frac{\text{Mn}\%}{6} + \frac{\text{Ni}\%}{15} + \frac{\text{Mo}\%}{4} + \frac{\text{Cr}\%}{5}$$

Equivalente C = 0,45; sin precalentamiento

Equivalente C = 0,45-0,60; precalentar a 100-200°C

Equivalente C = 0,60; a más precalentar a 200-350°C

## FLUJOS Y ALAMBRES PARA RECUBRIMIENTOS PROTECTORES EN ACERO INOXIDABLE ARCO SUMERGIDO

Flujos	Alambres	Análisis Químico del Metal Depositado					Dureza	Aplicaciones
		C%	Cr%	Ni%	Mo%	Otros		
POP 70 Cr	INOX PS 19/9	-0,025	20	10	- 0,50	Si 0,040	80HR <sub>B</sub>	<ul style="list-style-type: none"> <li>• Relleno de piezas de acero Inox 19/9 tipo ELC, 18/8 Nb para servicio en temperaturas sobre los 400°C.</li> <li>• Aceros inoxidables al Cr, excepto en atmósferas sulfurosas.</li> <li>• Aceros de mediano carbono.</li> </ul>
POP 70 Cr	INOX PS 19/12/3	-0,02	18	11	2,60	Mn 1,4	82HR <sub>B</sub>	<ul style="list-style-type: none"> <li>• Relleno de piezas de acero Inox 18/8, excepto en atmósferas fuertemente oxidantes.</li> <li>• Relleno de piezas de acero inoxidable 18/8 Mo y 18/8 Mo/Nb</li> <li>• Relleno de piezas de acero Inox al Cr, excepto cuando hay riesgo de corrosión en ambientes sulfurosos.</li> </ul>

En general es recomendable precalentar toda la pieza a 260°C. Se dan casos en que el precalentamiento debe ser mayor en ciertas partes críticas de una pieza, sin embargo esta operación presenta dificultades al desprender la escoria de la pieza, cuando la temperatura sobrepasa los 650°C.

Una forma de alear el metal depositado es empleando fundente para recubrimientos protectores especiales; son fundentes aglomerados que contienen ferroaleaciones. Las reacciones químicas en el arco son muy violentas y la mayor parte de los componentes de aleación se depositan en la soldadura. Con flujos o fundentes para recubrimientos protectores aleados se puede obtener la dureza que se desee.

Las perspectivas económicas son múltiples, porque se puede emplear en vez de alambres aleados caros, alambres no aleados económicos.

### 8.6.5. Selección del flujo y alambre para los recubrimientos protectores (ver tablas adjuntas)

La selección del flujo más el alambre para recubrimientos protectores depende del uso que se quiera dar al relleno aplicado, o exigencia de servicio que presta la pieza, pudiendo ser éstas exigencias las que se indican en el acápite 8.0 del presente capítulo.

POP 70 Cr	INOX PS 29/9	0,09	30	9	- 0,40	Mn 1,75	95HR <sub>B</sub>	• Relleno de piezas de acero al C y baja aleación sujetas a desgaste metal/metal o resistentes al calor.
POP 70 Cr	INOX PS-13Cr	0,37	13,5	-0,30	—	Mn 0,30	50HR <sub>C</sub>	• Relleno de piezas sujetas a fuerte desgaste, abrasión y cavitación.
POP 70 Cr	INOX PS-18/8 Mn	0,08	18	8	- 0,50	Mn 7,0	95HR <sub>B</sub>	• Relleno de piezas para el trabajo en caliente.
POP 70 Cr	INOX PS-18/8CMn	0,15	18	8	- 0,80	Mn 7,0	95HR <sub>B</sub>	<ul style="list-style-type: none"> <li>• Relleno de piezas sujetas a desgaste abrasivo y cavitación.</li> <li>• Relleno de piezas para el trabajo en caliente.</li> </ul>

### CARACTERISTICAS COMPARATIVAS DE LOS FLUJOS Y ALAMBRES OERLIKON PARA RECUBRIMIENTOS PROTECTORES - ARCO SUMERGIDO

Flujos	Alambres	Análisis Químico del Metal Depositado					Durezas Rockwell C			Maquinabilidad	Aplicaciones
		C%	Mn%	Si%	Cr%	Mo%	1° P.	2° P.	3° P.		
POP 250A	PS-1	0,15	1,50	0,60	1,50	0,20		21-22	24-32	Buena	Cojín amortiguador-Desgaste metal-metal
POP 350A	PS-1	0,25	1,40	0,70	3,00	0,40	24-25	35-36	37-42	Con pastilla carburada	Buena resist. impacto excelente resist. abrasión
POP 450A	PS-1	0,40	1,30	0,90	4,50	0,40	27-28	43-44	45-50	No maquinable	Excepcional resist. abrasión
POP 250A	PS-2*	0,18	2,18	1,06	1,87	0,24	21	36	48	No maquinable	Mejor características de abrasión e impacto que usando el alambre PS1
POP 350A	PS-2	0,21	2,14	1,13	2,86	0,44	40	47	49		
POP 450A	PS-2	0,36	1,70	1,38	5,43	0,46	56	58	60		

\* Análisis químico del metal depositado

- Durezas alcanzadas sobre metal base SAE 1012

### PARAMETROS DE SOLDADURA RECOMENDADOS ARCO SUMERGIDO RECUBRIMIENTOS PROTECTORES

#### Alambres sólidos de acero

Flujos	Alambres	ø(mm)	Corriente y Polaridad	Amperaje	Voltaje	Velocidad
POP 250A	PS-1	2,5	CC+ y CA	~600	32	50cm/min
		3,15	CC+ y CA			
		4 5	CC+ y CA CC+ y CA			
POP 350 A	PS-1	2,5	CC+ y CA	~600	32	50cm/min
		3,15	CC+ y CA			
		4 5	CC+ y CA CC+ y CA			
POP 450A	PS-1	2,5	CC+ y CA	~600	32	50cm/min
		3,15	CC+ y CA			
		4 5	CC+ y CA CC+ y CA			

ALAMBRES SOLIDOS DE ACERO INOXIDABLE

Flujos	Alambres	ø(mm)	Corriente y Polaridad	Amperaje	Voltaje	Velocidad
POP 70Cr	INOX PS 19/9	2,5	CC- y CA	350-450	30	80-100 cm/min
		3,15	CC- y CA	400-500	34	50-90 cm/min
		4	CC- y CA	450-700	34	50-70 cm/min
POP 70Cr	INOX PS 19/12/3	2,5	CC- y CA	350-450	30	80-100 cm/min
		3,15	CC- y CA	400-500	34	50-90 cm/min
		4	CC- y CA	450-600	34	50-70 cm/min
		5	CC- y CA	500-700	35	50-66 cm/min
POP 70Cr	INOX PS 29/9					
POP 70Cr	INOX PS-13Cr	2,5	CC- y CA	300-400	30-40	80-100 cm/min
		3,15	CC- y CA	350-550	30-40	50-90 cm/min
		4	CC- y CA	450-650	30-40	50-70 cm/min
		5	CC- y CA	500-750	30-40	50-66 cm/min
POP 70Cr	INOX PS-18/8Mn	2,5	CC- y CA	350-450	30	80-100 cm/min
		3,15	CC- y CA	400-500	34	50-90 cm/min
		4	CC- y CA	450-600	34	50-70 cm/min
		5	CC- y CA	500-700	35	50-66 cm/min
POP 70Cr	INOX PS-18/8CMn	2,5	CC- y CA	350-450	30	80-100 cm/min
		3,15	CC- y CA	400-500	34	50-90 cm/min
		4	CC- y CA	450-600	34	50-70 cm/min
		5	CC- y CA	500-700	35	50-66 cm/min

8.6.6. La técnica de la soldadura de recubrimientos protectores

La técnica de trabajo depende de la forma y tamaño de los elementos a rellenar. Las superficies planas exigen otras condiciones que los cuerpos cilíndricos en estas últimas juega papel importante el diámetro.

Cuanto mayor sea la intensidad y por lo tanto el coeficiente de fusión, tanto mayores serán las pérdidas por combustión de los elementos de aleación. Otro inconveniente es la fuerte mezcla del metal de aporte y metal base como consecuencia de la fuerte penetración. A ello se añade el elevado aporte de calor en el metal base y las tensiones residuales que actúan desfavorablemente sobre el material aleado, por esta razón no es raro que aparezcan roturas en piezas como rodillos, ejes y ruedas. Para eliminar las tensiones críticas debe ser en muchos casos precalentada la pieza. En igual forma se debe tener presente la velocidad de enfriamiento esta y la anterior consideración dependen no sólo del tipo de aleación de la pieza sino también de las dimensiones y forma de las piezas.

El espesor del relleno juega un papel importante. En piezas pequeñas fuertemente desgastadas es necesario interrumpir el proceso de soldadura. Se evita así una aportación excesiva de calor en la pieza que puede a su vez generar elevadas tensiones con peligro de rotura total de la pieza.

Se obtiene un relleno de superficie lisa si los distintos cordones se sobrepone un 50%. El eje del alambre se coloca directamente sobre la zona de transición del cordón soldado anteriormente.

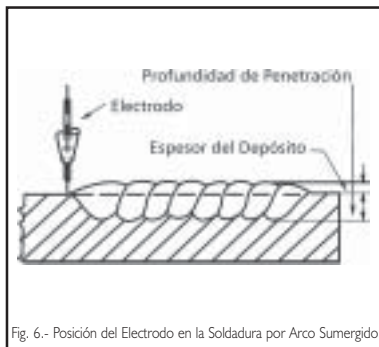


Fig. 6.- Posición del Electrodo en la Soldadura por Arco Sumergido

Es de máxima importancia que las superficies a recargar se limpien cuidadosamente de toda suciedad.

Como se dijo antes la fuerte penetración que es característica de este proceso la podemos contrarrestar en algunos casos empleando el polo negativo conectado al alambre, de esta forma se consigue a la disminución de la penetración una mayor área de fusión la Fig. 7 muestra la característica de esta aplicación.

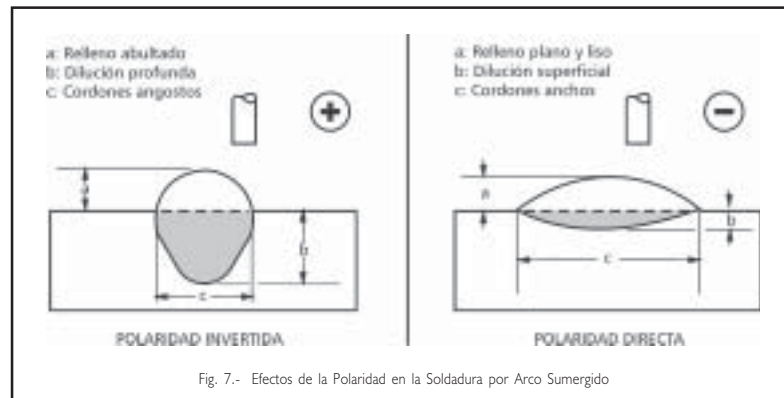


Fig. 7.- Efectos de la Polaridad en la Soldadura por Arco Sumergido

La dilatación del metal base generalmente resulta sobre el primer pase de un depósito de recubrimiento protector, lo que es más pronunciado en la soldadura por arco sumergido, por lo que obliga a efectuar multipases para lograr las propiedades que se deseen.

Una forma de alear el metal depositado es empleando los flujos aleados con alambres no aleados de acero de bajo carbono o alambres aleados, todo ello en interés de lograr determinada composición en el metal depositado.

Los flujos aglomerados aleados para recubrimientos protectores se fabrican:

- De baja aleación.
- De mediana aleación.
- De aleación medianamente alta.
- De alta aleación.

Se pueden aumentar el contenido en elementos de aleación y los % de carbono (usando alambres de acero dulce tipos PS de Oerlikon y flujos aglomerados aleados):

- Disminuyendo el amperaje de soldadura.
- Incrementando el voltaje de arco.
- Aumentando en la pieza el % de elementos de aleación.
- Disminuyendo la velocidad de soldadura.
- Aumentando el diámetro del alambre.
- Incrementando el N° de capas de relleno.

Para ello se puede combinar varios flujos aleados con varios tipos de alambres que sumado a un rango variable de parámetros de soldadura y procedimientos, se puede lograr un amplio rango de propiedades en el metal depositado.

El uso de un flujo aglomerado aleado, como los POP desarrollados por OERLIKON, proporciona el método más flexible y menos costos para controlar la composición química del metal depositado en los recubrimientos protectores.

El endurecimiento de un recubrimiento protector (metal depositado) dependerá de 2 factores:

- a.- Del análisis químico del metal depositado; el mismo que puede ser alterado por:
  - La posición de soldadura.
  - La polaridad.
  - El amperaje.
  - El tipo de flujo o fundente.
  - El número de pases superpuestos.
  - La forma y tamaño de los cordones.
- b.- Del rango de enfriamiento. Un rápido enfriamiento generalmente resulta en una alta dureza.

En conclusión, al soldar con flujos aglomerados para recubrimiento protector, se debe coordinar cuidadosamente todas las variables de soldadura para obtener las propiedades óptimas.

8.6.7 Tabla para selección del proceso por recubrimiento protector

Proceso Básico	Variaciones de Proceso	Modo de Aplicación	Forma de Aleación para Recubrimiento Duro	Dilución de soldadura %	Deposición (kg./h.)	Deposito mínimo practicable (t), Pulg.	Aleación de Recubrimiento Duro Aplicable
GAS COMBUSTIBLE	Gas con comburente de oxígeno	Manual	Vanilla fundida desnuda o vanilla tubular	1-10	0.4536-2.7216	1/32	Aleaciones base Co, Ni y Fe; compuestos de carburos de tungsteno (WC)
		Automático	Vanilla fundida desnuda extra-braga o alambre tubular				
	Gas con comburente de oxígeno	Manual	Poivo	1-10	0.4536 - 1.3608	1/64	Aleaciones base Co, Ni y Fe; compuestos de carburos de tungsteno
		Manual	Vanilla con revestimiento de flux/vanilla tubular	15-25	0.4536 - 1.3608	1/8	
ARCO METALICO PROTEGIDO	Electrodo revestido	Manual	Vanilla con revestimiento de flux/vanilla tubular	15-25	2.2680 - 5.4432	1/8	Base Co, Ni, Fe; compuestos de WC
	Electrodo Compuesto (auto protegido)	Semi Automático Automático	Alambre tubular con núcleo de flux	15-25			Aleaciones base de Fe
ARCO PROTEGIDO POR GAS	Arco a gas tungsteno (TIG)	Manual	Alambre fundido desnudo o tubular	10-15	0.4536 - 3.6288	3/32	Aleaciones a base de Co, Ni y Fe; compuestos de carburo de tungsteno
		Automático	Alambre tubular desnudo (Ø); vanilla fundida desnuda, polvo WC c. Vanilla fundida o alambre tubular desnudo	10-15	0.4536 - 3.6288	3/32	
ARCO SUMERGIDO	Un solo alambre Multi-alambre	Semi-automático Automático	Alambre desnudo sólido tubular	30-60	4.5360 - 9.0720	1/8	Base de Fe
		Automático	Alambre desnudo sólido o tubular	30-60 15-25	6.8040 - 11.3400 11.3400 - 15.8760	1/8 3/16	Base de Fe
ARCO PLASMA	Arco en serie	Automático	Alambre sólido	15-25	11.3400 - 15.8760	3/16	Base de Fe
	Proceso abultado	Automático	Alambre desnudo sólido o tubular con polvo metálico		hasta 68.0400		Base de Fe y Co
GAS COMBUSTIBLE	Soldadura por arco plasma	Automático	Poivo con o sin granulos de carburo de tungsteno	5-30	0.4536 - 6.8040	1/32	Aleaciones a base de Fe, Co y Ni; compuestos de carburo de tungsteno
	Rociado por llama (spray)	Semi-automático Automático	Poivo		3.6288 - 9.0720	0.005	Base de Fe, Co y Ni; compuesto de carburo de tungsteno.
	Revestimiento por pistola de detonación	Automático	Poivo		---	0.001	Carburo de tungsteno con matrices seleccionados, óxidos seleccionados
ARCO PLASMA	Rociado (spray) con plasma (Arco no-transferido)	Semi-automático Automático	Poivo		3.6288 - 9.0720	0.002	Base de Fe, Co y Ni compuestos de carburo de tungsteno
		Automático					

## CAPITULO IX

# Soldabilidad de los Metales No Ferrosos

## CAPITULO IX

### Soldabilidad de los Metales no Ferrosos

#### 9.1. El aluminio y sus aleaciones - Su soldabilidad

##### 9.1.1 Características

El aluminio es un metal liviano, muy resistente a la corrosión, de alta conductibilidad calorífica y eléctrica, muy maquinable y moldeable; posee muchas otras propiedades de gran importancia en la civilización moderna.

Básicamente podemos distinguir dos tipos de aluminio:

- Aluminio laminado**, en forma de planchas, láminas, tubos, perfiles diversos y ángulos, que fundamentalmente tienen las mismas características en cuanto a soldabilidad.
- Aluminio fundido**, que se presenta en forma de piezas moldeadas de diferente conformación y que son propiamente aleaciones de aluminio y cuya soldabilidad puede diferir de una pieza a otra.

##### 9.1.2. Soldabilidad

Inicialmente se utilizaba el aluminio casi puro, cuya aplicación industrial es muy reducida. Posteriormente se descubrió que, aleándolo con otros elementos, mejoraban sus propiedades o se ampliaban sus características, fabricándose en consecuencia aleaciones diversas para numerosos fines especiales.

Actualmente encontramos una gran variedad de aleaciones de aluminio, aparte del aluminio de alta pureza y del aluminio comercial.

Dentro de las aleaciones de uso más general, tenemos las siguientes:

- **Aleación aluminio-manganeso.**- Empleada cuando se requiere una resistencia mecánica superior a la del aluminio puro comercial. Este aluminio es soldable con electrodos de aleación de aluminio y silicio. No es tratable térmicamente.
- **Aleación aluminio-magnesio.**- Este material posee características mecánicas muy superiores a las de la aleación aluminio-manganeso. Es más sensible a la aplicación del calor, y cuando la soldadura se enfría, pueden producirse roturas debido a la contracción. No obstante, con los electrodos de aluminio-silicio y con una técnica apropiada se puede eliminar este inconveniente. No es tratable térmicamente.

- **Aleación aluminio-silicio-magnesio.**- La resistencia de estas aleaciones está basada en el adecuado tratamiento térmico. Al soldarlas, el efecto del calentamiento y enfriamiento puede destruir sus características, debido a que altera el efecto del tratamiento térmico originalmente recibido. La soldadura eléctrica con electrodo metálico es un procedimiento, que se puede emplear bajo ciertas precauciones para no calentar a pieza demasiado. Se utiliza un electrodo de aleación aluminio-silicio.
- **Aleaciones aluminio-cobre-magnesio-manganeso.**- La resistencia mecánica de estas aleaciones es incrementada al máximo por el tratamiento térmico. No se suele soldarlas, ya que esta operación reduce su resistencia mecánica y su resistencia a la corrosión. Sin embargo, cuando las tensiones de servicio son bajas, se puede soldarlas por arco eléctrico.

Además de las mencionadas existe una gran variedad de aleaciones de aluminio para un gran número de productos y aplicaciones diversas, y para designarlas se emplea un sistema standard de identificación.

##### 9.1.3. Electrodo para aluminio y sus aleaciones

Para soldar aluminio y sus aleaciones soldables se recomienda utilizar electrodos gruesos revestimiento de fundente. Este revestimiento del electrodo debe ser capaz de disolver todo el óxido de aluminio que pueda formarse durante la operación de soldadura.

El revestimiento deberá formar, asimismo, una escoria muy fundible que, cubriendo el cordón de soldadura ejecutado, lo proteja contra la oxidación mientras se enfría.

##### 9.1.4. Procedimiento de soldadura

Algunas reglas a tener en cuenta:

- Para soldar aluminio con electrodos revestidos se requiere una máquina de corriente continua, usando polaridad invertida, con el electrodo en el polo positivo.
- El diámetro adecuado del electrodo depende del calibre o espesor de la plancha o pieza.
- No es recomendable soldar planchas por arco eléctrico cuando tienen menos de 1/8" de espesor.
- La elevada velocidad de fusión del electrodo de aluminio exige una gran velocidad de deposición, lo que en ocasiones puede constituir cierta dificultad para



alcanzar suficiente temperatura en la pieza. Por esta razón puede ser necesario precalentar la pieza; en algunos casos, según espesor, entre 204 y 216°C. Un calentamiento deficiente se traduce en porosidad a lo largo de la línea de fusión, así como en una falsa adherencia del metal de aporte al metal base.

- En uniones largas se recomienda una soldadura intermitente. Si se trata de planchas delgadas, hay que disminuir paulatinamente el amperaje cada cierto número de deposiciones.
- El electrodo se debe mantener en posición casi perpendicular a la pieza.
- El arco debe dirigirse de tal manera, que ambos bordes de la junta de soldar se calienten adecuada y uniformemente.
- La velocidad de soldar debe ser tal, que de como resultado un cordón uniforme.
- Antes de empezar con un electrodo nuevo, debe eliminarse la escoria del cráter en aprox. 1" de longitud detrás de dicho cráter. Al comenzar con el nuevo electrodo, el arco debe encenderse en el crater del cordón anterior para luego retroceder rápidamente sobre la soldadura ya depositada por 1/2", y una vez que el cráter está totalmente fundido de nuevo se prosigue con la soldadura hacia adelante.
- En general, para eliminar la escoria se comienza por romperla mecánicamente en trozos; después se empapa la soldadura con una solución caliente de ácido nítrico al 3% o con una solución caliente de ácido sulfúrico al 10% durante corto tiempo; finalmente se enjuaga la soldadura con agua caliente.
- Para evitar deformaciones, frecuentemente se emplean fijadores para sostener la pieza y placas de cobre en el dorso de la junta.
- Para soldar cualquier lámina, sea a tope, solapa o en "T", en todo tipo de junta es necesario limpiar primeramente la sección donde va a soldarse, si es posible con un agente limpiador; a fin de eliminar todo residuo de aceite o grasa que pudieran perjudicar la soldadura.

## 9.2. El cobre - Su soldabilidad

### 9.2.1. El cobre y sus características

El cobre es un metal de un rojo característico, posee resistencia y ductilidad, así como alta conductividad eléctrica y calorífica, con excelentes condiciones para resistir la corrosión.

El cobre es uno de los metales que comercialmente se vende en forma más pura.

Desde el punto de vista de la soldabilidad, trataremos aquí sólo dos tipos de cobre: El cobre electrolítico y el cobre desoxidado.

**Cobre electrolítico.** - Podríamos decir que es un cobre puro que contiene entre 0,01 a 0,08% de oxígeno, en forma de óxido cuproso. Esta pequeñísima cantidad de oxígeno ejerce poca influencia sobre las propiedades eléctricas y físicas del metal, pero la suficiente para ocasionar inconvenientes desde el punto de vista de soldabilidad.

El óxido cuproso tiene un punto de fusión ligeramente inferior al del cobre puro; por lo tanto, cuando el cobre electrolítico está llegando a la temperatura de fusión, el óxido cuproso ya se ha fundido, ocasionando como consecuencia fragilidad en las zonas adyacentes a la fusión, lo que podría ser la causa por la que el metal se vuelva quebradizo.

El cobre electrolítico puede ser soldado por arco eléctrico con electrodo metálico, siempre y cuando se use el tipo adecuado.

**Cobre desoxidado.** - Para evitar los perniciosos efectos del óxido cuproso, el cobre puede ser desoxidado mediante adición de fósforo, manganeso, silicio o boro. Este cobre se deja soldar con mucha mayor facilidad que el cobre electrolítico y, a la vez, sus juntas son mucho más resistentes y dúctiles, pero de menor conductividad eléctrica.

### 9.2.2. Latones y bronce

El cobre frecuentemente es aleado con otros metales, como el zinc, estaño, níquel, aluminio, manganeso, hierro, cadmio y plomo.

**Latones.** - Estos materiales constituyen las aleaciones comerciales más comunes del cobre. Básicamente son aleaciones de cobre con zinc; en ciertas ocasiones, para mejorar o alterar las propiedades, se adicionan pequeñas cantidades de otros metales.

La adición de zinc da como resultado un material más barato, de mayor dureza y resistencia que el cobre puro, conservando a la vez las tan apreciadas cualidades de maleabilidad, ductilidad y resistencia a la corrosión.

Algunos de los latones más conocidos son: El latón amarillo, el latón blanco, el latón rojo, etc.

**Bronces.** - Estas aleaciones están constituidas básicamente de cobre y estaño. Sin embargo, la denominación bronce se da a una gran variedad de aleaciones de cobre con otros elementos.

En vista de la necesidad de contar en la industria con aleaciones de variadas características mecánicas, que normalmente no se encuentran en condiciones económicas en los metales puros, ha surgido una diversidad de aleaciones de cobre con estaño, cobre con silicio, cobre con man-

ganeso, cobre con aluminio, cobre con berilio, cobre con níquel, etc.

En el comercio, las aleaciones más comunes son: el bronce fosforoso, bronce al manganeso, bronce al aluminio, bronce común, etc.

La SOLDABILIDAD de los latones y bronce no constituye ningún problema serio. Los problemas que pueden presentarse son solucionados, observando las precauciones normales indicadas para la soldadura del cobre. El empleo adecuado de electrodos especialmente fabricados para esta finalidad permite obtener soldaduras de óptimas características mecánicas.

### 9.2.3. Electrodo para latones y bronce

- CITOBRONCE: Para uso general en bronce y latones.
- CITOBRONCE II: Para bronce al Ni y Mn.
- CITOBRONCE AL: Para bronce al aluminio.

Estos Electrodo OERLIKON poseen excelentes características de soldabilidad y sus depósitos reúnen buenas propiedades mecánicas.

Aparte del uso arriba señalado se pueden unir distintos metales y aleaciones, aún cuando difieren grandemente en sus espesores. Observando las precauciones necesarias es posible unir los siguientes metales y aleaciones: Cobre, bronce, latón, bronce fosforoso, hierro galvanizado y aceros; teniendo siempre presente que, debido a sus diferentes composiciones, ofrecerán propiedades distintas.

### 9.2.4. Algunas reglas para soldadura del cobre y sus aleaciones

- Usar solamente máquina de corriente continua, con polaridad invertida.
- En piezas de pequeño espesor usualmente no se requiere precalentamiento. En estas piezas es reco-

mendable aplicar cordones cortos e intermitentes. Conforme vaya aumentando el calor de la pieza, debe disminuirse el amperaje.

- En piezas de espesores mayores se requiere precalentamiento entre 300° y 316°C. Este precalentamiento es indispensable, en vista de que el calor inicial tiende a perderse en la masa, debido a la alta conductividad calorífica del cobre.
- El precalentamiento de la pieza puede hacerse con soplete oxi-acetilénico.
- Para asegurar una buena junta es necesario una buena limpieza de la pieza, antes de empezar con la soldadura. Las películas de aceite o grasa se pueden eliminar con una solución caliente de ácido sulfúrico al 10%.
- Para soldar se debe emplear una elevada velocidad, adecuada para obtener depósitos de buena calidad.
- La conductividad térmica y la dilatación del cobre son mayores que en los demás metales comerciales. Por tal motivo, los esfuerzos residuales ocasionados por la soldadura y la posible deformación de la pieza son más fuertes que los que se presentan en el acero. Por dichos factores es necesario tomar precauciones especiales para evitar la deformación de la pieza.
- En muchos casos se hace necesario el empleo de respaldos de cobre o carbón al dorso de las juntas a soldar, para evitar que el metal fundido se escurra.
- La resistencia a la tracción del cobre disminuye a altas temperaturas; de ahí que se debe evitar movimientos bruscos de la pieza al soldarla, los movimientos bruscos pueden ocasionar fisuras o roturas de la pieza.

**CAPITULO X**



**Brazing y Soldadura  
Brazing**

## CAPITULO X

### Brazing y Soldadura Brazing

#### 10.1. Explicación del procedimiento

El Brazing incluye a un grupo de procesos de soldadura que producen la coalecencia de los materiales calentándolos a la temperatura Brazing en presencia de un material de aporte con una temperatura de fusión por encima de 450°C y por debajo de la temperatura de fusión del metal base.

El metal de aporte es distribuido entre las superficies de la junta, las cuales se encuentran en estrecho contacto, por acción capilar.

La soldadura Brazing utiliza también materiales de aporte con temperatura de fusión superior a los 450°C e inferior a los de los materiales base a unir.

A diferencia del Brazing, en la soldadura Brazing el metal aportado no es distribuido.

El Brazing y la soldadura brazing pueden ser aplicados utilizando una llama oxiacetilénica.

#### 10.2. Naturaleza del metal de aportación

Las varillas utilizadas para soldar mediante el y Brazing y soldadura Brazing son de aleaciones de cobre y aleaciones de plata, principalmente.

- **La aleación de cobre.-** Contiene generalmente un alto porcentaje de este metal y un apreciable porcentaje de zinc y es esta aleación la que produce una combinación óptima de alta resistencia a la tracción y gran ductilidad.

Como se requieren elementos adicionales en las varillas de soldar, o mejor dicho en el metal depositado al fabricar las varillas éstas deben tener cantidades adicionales de estaño, hierro, níquel, manganeso, plata y silicio.

- **Las aleaciones de plata.-** Contienen, por lo general distintos porcentajes de plata, cobre y zinc. También se ha agregado en porcentaje variado elementos como cadmio, fósforo, estaño, etc., según las necesidades de cada caso, para obtener determinadas propiedades de mayor fluidez y soldabilidad y poder destinarlas a determinadas aplicaciones.

#### 10.3. Fundentes

En el Brazing y la soldadura Brazing se emplean determinados agentes limpiadores, denominados fundentes.

Los fundentes están destinados a disolver o arrastrar los óxidos, que durante su calentamiento se forman en la superficie de los diversos metales, para así evitar la formación de dichos óxidos.

No existen un "fundente universal" para todos los usos, en vista de que los óxidos de los diferentes metales y aleaciones varían grandemente en sus propiedades físicas y químicas.

Cada metal base y cada varilla de aportación requiere de un fundente especial, de acuerdo a sus propias características.

Para la aplicación de los fundentes la regla fundamental consiste en: Usar siempre el fundente adecuado para el trabajo o la varilla a utilizarse. La elección del fundente se hace consultando el Catálogo Oerlikon.

#### 10.4. Metales soldables mediante el procedimiento Brazing: Ventajas y desventajas del método

El Brazing y la soldadura Brazing puede emplearse para cualquier metal o aleación; permite soldar el hierro fundido, el acero, cobre, bronce, latón, níquel y, además, unir entre sí metales disímiles, como metales ferrosos con no ferrosos, etc.

Entre las ventajas del método podemos anotar que, por requerir una temperatura más baja, hay menor deterioro por calentamiento del metal a soldarse y que el procedimiento muchas veces es más rápido que la soldadura por fusión, con el consiguiente ahorro de tiempo y de consumo de gas para el trabajo. Las ventajas más resaltantes pueden observarse en piezas, cuyas propiedades se perderían a temperaturas elevadas o por el propio calor de la operación de la soldadura por fusión; igualmente las piezas finas quedarían afectadas en sus propiedades mecánicas, forma de estructura, etc., por el calor de fusión.

Entre las desventajas pueden señalarse la diferencia de color entre el metal depositado y el metal base; la diferencia de propiedades que podría surgir entre el metal base y el metal de aporte y, asimismo, la imposibilidad de someter las piezas soldadas a temperaturas más elevadas que el punto de fusión del metal de aporte.

## 10.5. La llama oxiacetilénica y sus aplicaciones

Pueden usarse los tres tipos de llama oxiacetilénica para una gran cantidad de materiales. Con ayuda de la Tabla es posible determinar el tipo preferido de la llama.

Cuando un técnico especifica la soldadura oxiacetilénica o un soldador comienza un trabajo de soldadura oxiacetilénica, ambos deberían darse cuenta que el trabajo puede realizarse empleando una de las tres llamas oxiacetilénicas. Normalmente el técnico no se percató de esta flexibilidad de la llama oxiacetilénica y, en consecuencia, para él significan poco o nada la llama neutra, carburante y la llama oxidante. Un soldador sabe de los tres tipos de llama, pero con frecuencia no sabe, cuál es la llama preferida para un material que no conoce muy bien.

Estas brechas muy comunes en el entendimiento completo de la soldadura oxiacetilénica son la razón del diagrama acompañante sobre la llama oxiacetilénica y sus aplicaciones.

Las características químicas de la llama oxiacetilénica y su efecto resultante sobre el metal fundido pueden ser variados en grado considerable, simplemente mediante un ajuste de la mezcla oxígeno-acetileno.

Si la relación oxígeno/acetileno es de 1 : 1, se produce una llama neutra. Esta es la llama que mayormente se emplea en la aplicación de la soldadura oxiacetilénica. Aumentando la cantidad de acetileno en la mezcla, la llama se vuelve "carburante", llama que es preferida para operaciones brazing con aleaciones de plata.

## 10.6. Algunas reglas para la técnica Brazing

- Todas las superficies o aquellas partes de la pieza o metal base, que serán sometidas a la soldadura, deben limpiarse cuidadosamente, quitando toda la herrumbre, escamas de óxido, aceite, grasa u otros materiales extraños.
- Frecuentemente, la limpieza mecánica de las superficies no logra remover determinadas sustancias; de ahí la necesidad de una limpieza química mediante el fundente apropiado, prestando mucha atención a esta operación.
- Ajustar la llama del soplete estrictamente a las necesidades del trabajo, siguiendo las indicaciones del fabricante de la varilla.

- Calentar la pieza de trabajo o metal base a la temperatura adecuada para el uso de la varilla. Si se aplica antes de que el metal base esté suficientemente calentado, el metal de aporte no correrá por la superficie de la pieza; por otro lado, si la pieza ha sido calentada demasiado, la varilla fundida presenta la tendencia a hervir.
- De gran importancia es un buen "estañado de la superficie" antes de aplicar las siguientes capas o pasadas, si fuesen necesarias.
- Antes de empezar a soldar y de ser necesario, deben biselarse los bordes de la unión.
- Utilizar siempre el fundente adecuado para la varilla que se está empleando.
- Lea siempre las instrucciones dadas por el fabricante, antes de usar una varilla de soldar.

\* RECOMENDACION: Cuando se usa llama oxiacetilénica, la junta requiere escrupulosa limpieza con papel esmeril o lana de acero, para cubrirla luego con el fundente adecuado a la aleación que se va a emplear.

Conviene más hacer un calentamiento extenso, y no sólo localizado, utilizando la boquilla apropiada. El cono interior de la llama debe quedar a una distancia de la pieza mínima de 25 mm. Es ventajosa la llama carburante, pero debe dirigirse al sitio de la soldadura sólo por un momento. Si se usa llama oxidante, manteniendo el soplete demasiado cerca a la pieza o sobre la soldadura, se perjudica la junta.

## 10.7. Costo estimado para la soldadura oxiacetilénica manual

Al publicar los datos para el costo estimado es necesario establecer condiciones promedio, entendiéndose perfectamente que se encontrará muchas variaciones bajo las condiciones reales de trabajo. La calidad y cantidad de la soldadura producida depende de la habilidad y experiencia del soldador, un factor normal para muchas operaciones manuales. El trabajo del principiante es lento y de calidad dudosa. Si un soldador trabaja únicamente en una sola operación de soldadura, por lo general desarrolla un alto grado de habilidad que, al compararla con otros trabajos realizados por soldadores menos hábiles, indicará una velocidad de producción por encima del promedio.

Las cifras dadas en la tabla a continuación se basan en el trabajo de soldadores promedio bajo condiciones promedio de trabajo, habiéndose, en consecuencia; incluido tolerancias para pérdida de tiempo, etc. Las cantidades de oxí-

geno, acetileno, y varillas usadas y el tamaño de la boquilla dependerán ampliamente de la habilidad y velocidad del soldador individual; por esta razón, las indicaciones han sido dadas para estos factores.

## SOLDADURA OXIACETILENICA

### SOLDADURA DE FIERRO

- Fierro fundido: Varillas de fierro fundido; fundente; precalentamiento.
- Fierro fundido maleable: Soldable como el fierro fundido blanco antes de la maleabilización; varillas de fierro fundido; precalentamiento.
- Fierro forjado: Varillas de fierro de bajo carbono; varillas de alta resistencia.

### HIERRO Y ACERO-SOLDADURA FUERTE O SOLDADURA DE LATON

- Fierro fundido: Varillas de latón; fundente; ligero precalentamiento.
- Fierro fundido maleable: Varillas de latón; fundente; sin precalentamiento.
- Fierro forjado: Puede hacerse fabricaciones con soldadura de bronce.
- Acero fundido: Varillas de latón; fundente, sin precalentamiento.

### ACEROS AL CARBONO-SOLDADURA

Varillas de alta resistencia:

- Bajo carbono: hasta 0,10% C
- Medio carbono: entre 0,10 y 0,25% C
- Alto carbono: entre 0,25% y 0,55% C

### ACERO FUNDIDO-SOLDADURA

Varillas de alta resistencia.

### ACERO ALEADO-SOLDADURA

Varillas especiales de acero aleado; fundente; precalentamiento y/o normalización:

- Aceros al níquel.
- Aceros al cromo.
- Otros aceros SAE soldables: Aceros al cromo-molibdeno; al cromo-níquel, cromo-vanadio, etc.

### RECUBRIMIENTOS PROTECTORES ACEROS INOXIDABLES - SOLDADURA

Tipos:

- Cromo: 12-16-18-25% Cr
- Cromo-níquel: 18-25% Cr; 7-12% Ni

### COBRE DESOXIDADO - SOLDADURA

Varillas de cobre desoxidado; fundente:

### COBRE Y ALEACIONES-SOLDADURA FUERTE O SOLDADURA DE LATON

Varillas especiales; fundente:

- Planchas de latón: Sin precalentamiento.
- Latón fundido: Precalentamiento a baja temperatura.

### BRONCE-SOLDADURA

Varillas de alta resistencia; fundente; precalentamiento.

### ALUMINIO-SOLDADURA

Varillas de aluminio; fundente:

- Lámina de aluminio: Sin precalentamiento
- Aluminio fundido: Precalentamiento a baja temperatura.

### NIQUEL-SOLDADURA

Varillas de níquel; fundente:

- Lámina de níquel.
- Níquel fundido.

### MONEL-SOLDADURA

Varillas de monel; fundente; precalentamiento de fundiciones.

### RECUBRIMIENTO CON BRONCE MAGNESIO-SOLDADURA

Varillas de magnesio; fundente; precalentamiento de fundiciones y forjados.

LLAMA NEUTRA  
Proceso de mayor uso para todos los metales

LLAMA CON EXCESO DE ACETILENO  
Proceso suplementario ventajoso, si resulta el indicado

LLAMA CON EXCESO DE OXÍGENO  
Proceso suplementario ventajoso si resulta el indicado

**PARTE II**



**ELECTRODOS Y  
VARILLAS PARA  
ACEROS**

## CAPITULO XI

# Soldaduras para Aceros al Carbono y de Baja Aleación

Color de Revestimiento: Gris claro	Celulósico aplicado sólo con corriente continua	Extremo : -- Punto : -- Grupo : --
---------------------------------------	---	--

**Normas:**

AWS/ASME: A5.1 - 91	DIN 1913	ISO 2560
E 6010	E 43 43 C 4	E 43 2 C 16

**Análisis Químico del Metal**

Depositado (%):

C	Mn	Si	P	S
0,08 - 0,15	0,40 - 0,60	0,18 - 0,25	0,01	0,01

**Características:**

- Electrodo de tipo celulósico de gran penetración.
- Especial para posición vertical ascendente.
- Ideal para soldadura de tuberías y multipase en estructuras de acero al carbono.
- Para planchas galvanizadas hasta un espesor de 8 mm.
- Depósitos aprobados por rayos X.

**Resecado:**

Normalmente no necesita resecado.

**Aprobaciones:**

ABS, LRS, GL (Grado 3)

**Propiedades Mecánicas:**

Resistencia a la Tracción	Límite Elástico	Ch V -20°C	Elongación en 2"
450 - 550 N/mm <sup>2</sup>	> 360 N/mm <sup>2</sup>	> 70 J	22 - 30%
65 000 a 80 000 lb/pulg <sup>2</sup>	> 52 000 lb/pulg <sup>2</sup>		

**Posiciones de Soldar:**

P, H, Sc, Va.

**Corriente y Polaridad:**

Para corriente continua - Electrodo al polo positivo					
Ø	3/32"	1/8"	5/32"	3/16"	1/4"
	2,5 mm	3,25 mm	4,0 mm	5,0 mm	6,30 mm
Amp. mín.	50	80	100	140	190
Amp. máx.	80	130	200	230	250

**Aplicaciones:**

- Aceros de construcción no aleados (estructurales).
- Para soldar aceros de bajo carbono, cuando se desea penetración profunda, poca escoria y cordones no abultados.
- Fabricación de muebles metálicos, catres, mesa, etc.
- Carpintería metálica liviana.
- Fabricación de ductos de ventilación.
- Para la soldadura de todas las uniones o tope que requieren una buena penetración en el primer pase.
- Para la ejecución de uniones de tubos de aceros de bajo carbono.

Color de Revestimiento: Gris claro	Celulósico universal	Extremo : -- Punto : Azul Grupo : --
---------------------------------------	----------------------	--

**Normas:**

AWS/ASME: A5.1 - 91	DIN 1913	ISO 2560
E 6011	E 43 43 C 4	E 43 2 C 16

**Análisis Químico del Metal**

Depositado (%):

C	Mn	Si	P	S
0,08 - 0,15	0,40 - 0,60	0,18 - 0,25	0,01	0,01

**Características:**

- Electrodo de penetración profunda y uniforme, diseñado para uso con corriente alterna o continua.
- Su arco potente y muy estable produce depósitos de muy buena calidad.
- Es aconsejable:
  - Para la ejecución de pases de raíz en el fondo de un chafián, en las uniones a tope.
  - Para la soldadura de unión en cualquier posición, en especial para vertical descendente, ascendente y sobrecabeza.

**Resecado:**

Normalmente no requiere resecado.

**Aprobaciones:**

 ABS, LRS, GL (Grado 3)  
 ABS (Según AWS A5.1-91)

**Propiedades Mecánicas:**

Resistencia a la Tracción	Límite Elástico	Ch V -20°C	Elongación en 2"
450 - 550 N/mm <sup>2</sup>	> 360 N/mm <sup>2</sup>	> 70 J	22 - 30%
65 000 a 80 000 lb/pulg <sup>2</sup>	> 52 000 lb/pulg <sup>2</sup>		

**Posiciones de Soldar:**

P, H, Sc, Va, Fn.

**Corriente y Polaridad:**

Para corriente continua/corriente alterna - Electrodo al polo positivo / DCEP						
Ø	1/16"	3/32"	1/8"	5/32"	3/16"	1/4"
	1,6 mm	2,5 mm	3,25 mm	4,0 mm	5,0 mm	6,30 mm
Amp. mín.	30	50	80	115	150	170
Amp. máx.	45	80	110	150	170	250

**Aplicaciones:**

- Soldadura recomendable para aceros no templables (aceros dulces), con un máximo de 0,25% C.
- Carpintería metálica.
- Estructuras y bastidores para máquinas.
- Fabricación de tanques, reservorios y tuberías.
- Construcciones navales.

Color de Revestimiento: Gris claro	Electrodo celulósico de penetración para la soldadura de estructuras livianas y trabajos de carpintería metálica en aceros de bajo carbono.	Extremo : -- Punto : Azul Grupo : --
---------------------------------------	---	--

Normas:

AWS/ASME/SFA-5.1-91 E 6011	DIN 1913 E 43 32 C 4
-------------------------------	-------------------------

Análisis Químico del Metal Depositado (%):

C	Mn	Si	P	S
0,10	0,50	0,30	0,015	0,015

Características:

- Electrodo de penetración uniforme, diseñado para uso con corriente alterna o corriente continua.
- Presenta un arco estable y uniforme con gran facilidad en el encendido y el reencendido del electrodo, además, presenta fácil remoción de su escoria.
- Presenta buena soldabilidad sobre superficies ligeramente contaminadas con óxidos.
- El metal depositado solidifica con rapidez lo que le confiere facilidad para realizar soldaduras en todas posiciones.

Resecado:

Normalmente no requiere resecado.

Propiedades Mecánicas:

Resistencia a la Tracción	Límite Elástico	Ch V -29°C	Elongación
≥ 414 N/mm <sup>2</sup>	≥ 331 N/mm <sup>2</sup>	≥ 30 J	≥ 22%
≥ 60 000 lb/pulg <sup>2</sup>	≥ 48 000 lb/pulg <sup>2</sup>		

Posiciones de Soldar:

P, Fh, H, Va, Vd, Sc.

Corriente y Polaridad:

Corriente Alterna - Corriente Continua Electrodo al polo positivo			
Ø	2,50mm (*)	3,25 mm	4,00 mm (*)
Longitud	350 mm	350 mm	350 mm
Amp. mín.	50	80	115
Amp. máx.	80	110	150
Presentación	Lata de 20 kg	Lata de 20 kg	Lata de 20 kg

(\*) Se fabrica sólo bajo pedido

Aplicaciones:

- Diseñada exclusivamente para la soldadura de unión de aceros de bajo carbono: perfiles, ángulos, platinas, etc. en el sector cerrajero.
- Ideal para trabajos de fabricación de Carpintería Metálica en general y fabricación de estructuras livianas.
- Se recomienda para la fabricación de puertas, ventanas, portones, carrocerías, etc., con un límite de fluencia de 48 000 lb/pulg<sup>2</sup>.

Color de Revestimiento: Gris claro	Electrodo celulósico de alta penetración y gran rendimiento para la soldadura de aceros de bajo carbono	Extremo : -- Punto : Azul Grupo : --
---------------------------------------	---	--

Normas:

AWS/ASME/SFA-5.1 - 91 E 6011
---------------------------------

Análisis Químico del Metal Depositado (%):

C	Mn	Si	P	S
0,10 - 0,15	0,30 - 0,60	0,15 - 0,30	0,015	0,015

Características:

- Electrodo celulósico diseñado para soldarse con corriente alterna o corriente continua.
- Posee un arco potente, una buena estabilidad del arco y el metal depositado solidifica con rapidez, características que le permite soldar en todas las posiciones, obteniéndose cordones de soldadura de buena apariencia y alta penetración.
- Se caracteriza por su gran facilidad para el encendido y reencendido del electrodo, además, presenta poca escoria y es de fácil remoción.
- Puede aplicarse con éxito sobre superficies ligeramente oxidadas.

Resecado:

Normalmente no requiere resecado.

Propiedades Mecánicas:

Resistencia a la Tracción	Límite Elástico	Ch V -29°C	Elongación
≥ 414 N/mm <sup>2</sup>	≥ 331 N/mm <sup>2</sup>	≥ 30 J	≥ 22%
≥ 60 000 lb/pulg <sup>2</sup>	≥ 48 000 lb/pulg <sup>2</sup>		

Posiciones de Soldar:

P, Fh, H, Va, Vd, Sc.

Corriente y Polaridad:

Corriente Alterna - Corriente Continua Electrodo al polo positivo			
Ø	Amp. mín.	Amp. máx.	Presentación
2,90 mm	80	110	Lata de 1 400 varillas (Cuñetes de 35 varillas)

Aplicaciones:

- Diseñado para la soldadura de unión de aceros de bajo carbono o aceros dulces, como perfiles, ángulos, platinas, barras, etc.
- Ideal para trabajos de Carpintería Metálica en general y fabricación de estructuras livianas en el sector cerrajero, con un límite de fluencia de 48 000 lb/pulg<sup>2</sup> fabricación de puertas, ventanas, portones, etc.



Color de Revestimiento: Rosado	Celulósico de excelentes características mecánicas	Extremo : -- Punto : Azul Grupo : Blanco
-----------------------------------	--	--

Normas:

AWS/ASME: A5.5 - 96	ISO 2560
E 7010-A1	E 43 2 C 16

Análisis Químico del Metal Depositado (%):

C	Mn	Si	Mo	P	S
0,12	0,60	0,40	0,55	0,01	0,01

Características:

- Electrodo celulósico, cuyo depósito es una aleación de acero al molibdeno, lo que lo convierte en el tipo apropiado para realizar soldaduras en toda posición, especialmente en aceros de alta resistencia a la tracción.

Resecado:

Normalmente no requiere recado.

Propiedades Mecánicas:

Resistencia a la Tracción	Límite Elástico	Ch V +20°C	Elongación en 2"
520 - 550 N/mm <sup>2</sup>	> 400 N/mm <sup>2</sup>	> 80 J	≥ 22 %
75 000 a 80 000 lb/pulg <sup>2</sup>	> 58 000 lb/pulg <sup>2</sup>		

Posiciones de Soldar:

P, H, Sc, Va.

Corriente y Polaridad:

Para corriente continua - Electrodo al polo positivo					
Ø	3/32"	1/8"	5/32"	3/16"	1/4"
	2,5 mm	3,25 mm	4,0 mm	5,0 mm	6,30 mm
Amp. mín.	60	75	90	140	190
Amp. máx.	90	130	180	220	325

Aplicaciones:

- Para soldar aceros al molibdeno, tipos SAE 4040, etc.
- Para Soldar aceros aleados de baja aleación con menos de 0,30% de C.
- Soldadura de oleoductos, gaseoductos, tanques.
- Fabricación de maquinarias, calderas, etc.

Color de Revestimiento: Verde gris	Celulósico para tuberías Primer pase	Extremo : -- Punto : -- Grupo : --
---------------------------------------	---	--

Normas:

AWS/ASME: A5.1 - 91	DNI 1913	ISO 2560
E 6010	E 43 43 C 4	E 43 2 C 16

Análisis Químico del Metal Depositado (%):

C	Mn	Si	P	S	Cu
0,10	0,42 - 0,70	0,30 máx	0,05 máx	0,05 máx	0,05máx

Características:

- Electrodo de penetración profundo y uniforme.
- La diferencia al E 6010 convencional es la buena operatividad en la posición vertical descendente.
- Ideal para pasada de raíz en la soldadura de oleoductos, donde la alta velocidad, el control del arco y la rápida solidificación de la escoria son suma importancia.

Resecado:

Normalmente no necesita resacado.

Aprobaciones:

ABS, LRS, GL. Según AWS A5.1 - 91

Propiedades Mecánicas:

Resistencia a la Tracción	Límite Elástico	Ch V - 29°C	Elongación en 2"
430 - 470 N/mm <sup>2</sup>	> 350 N/mm <sup>2</sup>	> 40 J	> 24%
62 000 a 68 000 lb/pulg <sup>2</sup>	> 52 000 lb/pulg <sup>2</sup>		

Posiciones de Soldar:

P, H, Sc, Vd.

Corriente y Polaridad:

Para corriente continua - Electrodo al polo positivo		
Ø	1/18"	5/32"
	3,25 mm	4,0 mm
Amp. mín.	85	140
Amp. máx.	130	175

Aplicaciones:

- Especial para tuberías de petróleo (oleoductos) de los tipos API 5L X 42, X 46, X 52, para pase de raíz.
- Tanques de almacenamiento.
- Recipientes a presión.
- Tuberías en general.

Color de Revestimiento: Verde gris	Celulósico para tuberías pase en caliente	Extremo : -- Punto : -- Grupo : --
---------------------------------------	--	--

Normas:

AWS/ASME: A5.5 - 96 E 7010 - A1	ISO 2560 E 513 C 4
------------------------------------	-----------------------

 Análisis Químico  
del Metal

Depositado (%):

C	Mn	Si	Mo	P	S
0,05 - 0,09	0,42 - 0,70	0,30 máx	0,40 - 0,60	0,025 máx	0,025 máx.

Características:

- Por sus especiales características y soldabilidad difiere del CELLOCORD 70 en que se puede soldar tuberías en posición vertical descendente.
- Excelente electrodo para segunda pasada o pase en caliente en la soldadura de tuberías a presión, ya que la potente acción del arco permite borrar todas las marcas «wagon track» y la escoria del primer pase.

Resecado:

Normalmente no necesita ressecado.

Aprobaciones:

ABS, LRS, GL. Según A.W.S. A5.5 - 96

Propiedades Mecánicas:

Resistencia a la Tracción	Límite Elástico	Ch V + 29°C	Elongación en 2"
500 N/mm <sup>2</sup>	> 400 N/mm <sup>2</sup>	> 40 J	> 29%
70 000 a 79 000 lb/pulg <sup>2</sup>	> 58 000 lb/pulg <sup>2</sup>		

Posiciones de Soldar:

P, H, Sc, Va.

Corriente y Polaridad:

Para corriente continua - Electrodo al polo positivo		
Ø	5/32"	3/16"
	4,0 mm	5,0 mm
Amp. mín.	100	140
Amp. máx.	190	230

Aplicaciones:

- Para soldar aceros de baja aleación al molibdeno.
- Aceros de baja aleación con menos de 0,3% de carbono.
- Para aceros API 5L X 42, X 46, X 52.

Color de Revestimiento: Gris	Celulósico para tuberías relleno y acabados	Extremo : -- Punto : -- Grupo : --
---------------------------------	--	--

Normas:

AWS/ASME: A5.5 - 96 E 7010 - G	ISO 2560 E 413 C 16
-----------------------------------	------------------------

 Análisis Químico  
del Metal

Depositado (%):

C	Mn	Si	Mo	Cu	S
0,05 - 0,09	0,42 - 0,70	0,45 máx	0,20 mín	0,10	0,025 máx.

Características:

- Electrodo especialmente fabricado para depositar capas de relleno y acabado en soldaduras de tuberías de oleoducto.
- La fuerza del arco mantiene la escoria alejada del cráter, permitiendo al operador observar su trabajo.
- Es un electrodo adecuado para toda posición de trabajo, en especial vertical descendente.

Resecado:

Normalmente no necesita ressecado.

Aprobaciones:

ABS, LRS, GL. Según A.W.S. A5.5 - 96

Propiedades Mecánicas:

Resistencia a la Tracción	Límite Elástico	Ch V - 29°C	Elongación en 2"
500 N/mm <sup>2</sup>	> 400 N/mm <sup>2</sup>	> 80 J	> 24%
70 000 a 79 000 lb/pulg <sup>2</sup>	> 58 000 lb/pulg <sup>2</sup>		

Posiciones de Soldar:

P, H, Sc, Vd.

Corriente y Polaridad:

Para corriente continua - Electrodo al polo positivo			
Ø	1/8"	5/32"	3/16"
	3,25 mm	4,0 mm	5,0 mm
Amp. mín.	90	100	145
Amp. máx.	150	200	230

Aplicaciones:

- Para tuberías de acero al molibdeno (0,5% Mo).
- Para tuberías de pozos petroleros.
- Para tuberías de dragado.
- Para aceros API 5L X 42, X 46, X 52. En pases de relleno y acabado.

## Electrodo no Aleado con Revestimiento Celulósico

Color de Revestimiento: Gris jaspeado	Electrodo celulósico especialmente diseñado para aplicaciones en soldadura de tuberías en progresión ascendente y descendente	Identificación Marca en el revestimiento
--	---	---

Normas:

AWS A5.1 E 6010	DIN 1913 E 43 33 C 4	DIN EN 499 E 32 2 C25
--------------------	-------------------------	--------------------------

Análisis Químico del Metal Depositado (%):

C	Mn	Si	P	S
0,10	0,6	0,2	0,02	0,012

Características:

- Electrodo con revestimiento celulósico tipo E 6010.
- Electrodo de rápida solidificación y escoria ligera.
- Especialmente diseñado para soldadura en posición vertical y sobrecabeza.
- Excelente características operativas: bajos amperajes y alta velocidad de deposición.
- Buena resistencia del revestimiento a valores altos de amperajes.
- Muy buena estabilidad de arco.
- Opera adecuadamente en polaridad DCEN y DCEP.
- Capaz de producir depósitos de buena calidad radiográfica.
- Fabricado bajo un sistema de calidad certificado según los requerimientos de ISO 9002.

POR LAS CARACTERISTICAS MENCIONADAS ESTE ELECTRODO SE PUEDE USAR PARA PASE DE RAIZ, PASE EN CALIENTE Y PASES DE RELLENO/ACABADO EN SOLDADURA DE TUBERÍAS.

Propiedades Mecánicas:

Resistencia a la Tracción	Límite Elástico	Ch V	Elongación en 2"
480 N/mm <sup>2</sup>	410 N/mm <sup>2</sup>	70 J a -20°C 100 J a +20°C	28 %

Posiciones de Soldar:

P, H, Sc, Va., Vd.



CERTIFICACION: GERMANISCHER LLOYD. AWS A5.1:E 6010

Corriente y Polaridad:

Corriente alterna /CA (~) Corriente continua electrodo al polo positivo / DCEP			
∅	1/8"	5/32"	3/16"
	3,25 mm	4,0 mm	5,0 mm
Amp. mín.	85	110	140
Amp. máx.	130	160	200

Principales Aplicaciones:

- Soldadura de tuberías ( cross country and in-plant pipe welding).
- Grados API 5L X42, 5L X46, 5L X52.
- Puede ser usado en pases de raíz en tuberías de grado mayor en algunas circunstancias.
- Tanques de almacenamiento.
- Recipientes a presión.
- Soldadura de reparación.

## Electrodo no Aleado con Revestimiento Celulósico

Color de Revestimiento: Gris jaspeado	Electrodo celulósico especialmente diseñado para aplicaciones en soldadura de tuberías en progresión ascendente y descendente	Identificación Marca en el revestimiento
--	---	---

Normas:

AWS A 5.5 E 7010 - A1	ISO (2560) E 51 33 C 4	EN 499 E 38 2 C25
--------------------------	---------------------------	----------------------

Análisis Químico del Metal Depositado (%):

C	Mn	Si	Mo	P	S
0,10	0,40	0,20	0,40	0,020	0,012

Características:

- Electrodo con revestimiento celulósico tipo E 7010-A1.
- Especialmente diseñado para soldadura en posición vertical y sobrecabeza.
- Excelente características operativas: bajos amperajes y alta velocidad de deposición.
- Muy buena resistencia del revestimiento a valores altos de amperajes.
- Muy buena estabilidad de arco.
- Opera adecuadamente en polaridad DCEN y DCEP.
- Capaz de producir depósitos de buena calidad radiográfica.
- Fabricado bajo un sistema de calidad certificado según los requerimientos de ISO 9002.

POR LAS CARACTERISTICAS MENCIONADAS ESTE ELECTRODO SE PUEDE USAR PARA PASE DE RAIZ, PASE EN CALIENTE Y PASES DE RELLENO/ACABADO EN SOLDADURA DE TUBERÍAS

Propiedades Mecánicas:

Resistencia a la Tracción	Límite Elástico	Ch V - 30°C	Elongación en 2"
560 MPa	450 MPa	45 J	25 %

Posiciones de Soldar:

P, H, Sc, Va, Vd.



Corriente y Polaridad:

Para corriente continua - Electrodo al positivo o negativo			
∅	1/8"	5/32"	3/16"
	3,25 mm	4,0 mm	5,0 mm
Amp. mín.	85	110	140
Amp. máx.	110	160	170

Principales Aplicaciones en Aceros:

- Soldadura de tuberías ( cross country and in-plant pipe welding).
- Grados API 5L X42, 5L X46, 5L X52 y 5L X56.
- Puede ser usado en pases de raíz en tuberías de grado mayor en algunas circunstancias.
- Tuberías de baja aleación al Mo.
- Recipientes a presión.
- Soldadura de reparación.

**Electrodo no Aleado con Revestimiento Celulósico**

Color de Revestimiento: Gris jaspeado	Electrodo celulósico especialmente diseñado para aplicaciones en soldadura de tuberías en progresión ascendente y descendente	Identificación Marca en el revestimiento
--	---	---

Normas:

AWS A5.5 E 8010 - G	ISO (2560) E 51 33 C 4
------------------------	---------------------------

Análisis Químico del Metal Depositado (%):

C	Mn	Si	P	S	Ni	Mo
0,13	0,80	0,20	0,018	0,012	0,70	0,30

Características:

- Electrodo con revestimiento celulósico tipo E 8010-G.
- Especialmente diseñado para soldadura en posición vertical y sobrecabeza.
- Excelente características operativas: bajos amperajes y alta velocidad de deposición.
- Muy buena resistencia del revestimiento a valores altos de amperajes.
- Fácil manejo por su excelente estabilidad de arco.
- Opera adecuadamente en polaridad DCEN y DCEP.
- Capaz de producir depósitos de buena calidad radiográfica.
- Fabricado bajo un sistema de calidad certificado según los requerimientos de ISO 9002.

POR LAS CARACTERISTICAS MENCIONADAS ESTE ELECTRODO SE PUEDE USAR PARA PASE DE RAIZ, PASE EN CALIENTE Y PASES DE RELLENO/ACABADO EN SOLDADURA DE TUBERÍAS.

Propiedades Mecánicas:

Resistencia a la Tracción	Límite Elástico	Ch V -30 °C	Elongación en 2"
580 MPa	510 MPa	45 J	20 %

Posiciones de Soldar:

P, H, Sc, Va., Vd.



CERTIFICACION: GERMANISCHER LLOYD,AWS E 8010

Corriente y Polaridad:

Para corriente continua - Electrodo al positivo o negativo			
Ø	1/8"	5/32"	3/16"
	3,25 mm	4,0 mm	5,0 mm
Amp. mín.	85	110	150
Amp. máx.	110	130	170

Principales Aplicaciones en Aceros:

- Grados API 5L X56, 5L X60 y 5L X65.
- Tanques de almacenamiento.
- Recipientes a presión.
- Tuberías de alta presión.
- Soldadura de reparación.

**Rutílicos**

Color de Revestimiento: Plomo jaspeado	Rutílico de buen acabado y buena resistencia	Extremo : -- Punto : Blanco Grupo : --
---	--	--

Normas:

AWS/ASME: A5.1 - 91 E 6012	DIN 1913 E 43 22 R (C) 3	ISO 2560 E 43 2 R 12
-------------------------------	-----------------------------	-------------------------

Análisis Químico del Metal Depositado (%):

C	Mn	Si	P	S
0,08	0,55	0,40	0,01	0,02

Características:

- Electrodo especialmente desarrollado para depositar cordones en uniones de filete en posición horizontal, cuando se requiere apariencia y acabado perfecto.
- Debido a su fórmula perfectamente equilibrada, el arco es suave y silencioso, de fácil arranque en frío y remoción de escoria.
- Recomendable para soldadores de poca experiencia.
- Suelda en toda posición.
- Soldadura de buena apariencia en vertical descendente para planchas delgadas.

Resecado:

Normalmente no requiere recado. (resacar 1 hr a 100 - 110°C).

Aprobaciones:

ABS, LRS, GL (Grado I)

Propiedades Mecánicas:

Resistencia a la Tracción	Límite Elástico	Ch V +20°C	Elongación en 2"
450 - 560 N/mm <sup>2</sup>	> 360 N/mm <sup>2</sup>	> 50 J	> 22%
65 000 a 80 000 lb/pulg <sup>2</sup>	> 52 000 lb/pulg <sup>2</sup>		

Posiciones de Soldar:

P, H, Sc, Va, Vd.

Corriente y Polaridad:

Para corriente alterna o continua - Electrodo al polo negativo						
Ø	1/16"	3/32"	1/8"	5/32"	3/16"	1/4"
	1,6 mm	2,5 mm	3,25 mm	4,0 mm	5,0 mm	6,30 mm
Amp. mín.	35	50	70	110	140	240
Amp. máx.	60	80	120	160	220	300

Aplicaciones:

- Carpintería metálica con láminas delgadas.
- Recipientes a presión.
- Fabricación de muebles metálicos, puertas y ventanas.
- Recomendable como última pasada de acabado.
- En soldaduras donde se requiere buen acabado en posición vertical descendente.

Color de Revestimiento: Canela	Rutílico de buen acabado y excelente resistencia	Extremo : -- Punto : -- Grupo : --
-----------------------------------	---	--

Normas:

AWS/ASME A5.1 - 91 E 6013	DIN 1913 E 43 22 R (C) 3	ISO 2560 E 43 2 R 2
------------------------------	-----------------------------	------------------------

Análisis Químico  
del Metal  
Depositado (%):

C	Mn	Si	Cu	S
0,08	0,50	0,40	0,01	0,02

Características:

- Electrodo con revestimiento rutílico, cuyo arco es potente y muy estable; de fácil manejo en diferentes posiciones.
- El metal depositado es de óptima calidad, los cordones son de aspecto homogéneo y la escoria no interfiere con el arco en ningún momento, permitiendo mantenerlo corto y libre de chisporroteo.
- Su velocidad de avance es alta y la cantidad de metal depositado corresponde al 70% del peso total del alambre.

Resecado:

Normalmente no necesita ressecado. (ressecar 1 hr a 100 - 110°C)

Aprobaciones:

ABS, LRS, GL (Grado I)  
ABS (Según AWS A5.1-91)

Propiedades Mecánicas:

Resistencia a la Tracción	Límite Elástico	Ch V + 20°C	Elongación en 2"
450 - 550 N/mm <sup>2</sup> 65 000 a 80 000 lb/pulg <sup>2</sup>	> 360 N/mm <sup>2</sup> > 52 000 lb/pulg <sup>2</sup>	> 60 J	> 22%

Posiciones de Soldar:

P, H, Sc, Va.

Corriente y Polaridad:

Para corriente alterna o continua - Electrodo al polo negativo					
Ø	3/32"	1/8"	5/32"	3/16"	1/4"
	2,5 mm	3,25 mm	4,0 mm	5,0 mm	6,30 mm
Amp. mín.	60	90	140	180	250
Amp. máx.	85	120	180	240	370

Aplicaciones:

- Para soldaduras de una o más pasadas en chapas y perfiles de acero dulce.
- Tanques, ductos de aire acondicionado.
- Gabinetes refrigeradores.
- Estructura metálica, etc.

Color de Revestimiento: Plomo Jaspeado	Rutílico de buen acabado y buena resistencia	Extremo : -- Punto : -- Grupo : --
---	---	--

Normas:

AWS/ASME A5.1 - 91 E 6013	DIN 1913 E 51 21 RR 6	ISO 2560 E 51 1 RR 2
------------------------------	--------------------------	-------------------------

Análisis Químico  
del Metal  
Depositado (%):

C	Mn	Si	P	S
0,08	0,50	0,60	0,01	0,02

Características:

- Electrodo rutílico de revestimiento grueso para producir cordones y juntas en filete de extraordinario aspecto y con características mecánicas sobresalientes.
- El encendido del arco es inmediato al tocar con el electrodo la pieza a soldar y es excepcionalmente silencioso y suave.
- La penetración a bajo amperaje es inferior a la base que se obtiene con otros electrodos en iguales condiciones, lo que constituye una ventaja para soldar planchas delgadas.
- La remoción de escoria es sumamente fácil.
- Para disminuir el recalentamiento úsese el electrodo por «arrastre».

Resecado:

Normalmente no necesita ressecado. (ressecar 1 hr a 100 - 110°C)

Propiedades Mecánicas:

Resistencia a la Tracción	Límite Elástico	Ch V + 20°C	Elongación en 2"
510 - 610 N/mm <sup>2</sup> 64 000 a 80 000 lb/pulg <sup>2</sup>	> 380 N/mm <sup>2</sup> > 55 000 lb/pulg <sup>2</sup>	> 60 J	> 22%

Posiciones de Soldar:

P, H, Va, Fh.

Corriente y Polaridad:

Para corriente alterna o continua - Electrodo al polo negativo						
Ø	5/64"	3/32"	1/8"	5/32"	3/16"	1/4"
		2,5 mm	3,25 mm	4,0 mm	5,0 mm	6,30 mm
Amp. mín.	45	55	90	140	190	240
Amp. máx.	60	85	160	190	260	320

Aplicaciones:

- Especial para soldar planchas delgadas.
- Muebles de acero.
- Soldadura de última pasada para obtener un fino acabado.
- Vigas.
- Industria naval.
- Maquinaria agrícola.

Color de Revestimiento: Verde Claro	Electrodo de alto rendimiento	Extremo : -- Punto : -- Grupo : --
--	-------------------------------	--

Normas:

AWS/ASME: A5.1 - 91	DIN 1913	ISO 3581
E 7024	E 51 32 RR 11 160	E 51 3 RR 160 32

Análisis Químico del Metal Depositado (%):

C	Mn	Si	P	S
0,08	0,80	0,35	0,01	0,02

Características:

- Electrodo de revestimiento grueso, rico en hierro en polvo; especial para soldaduras rápidas y seguras.
- De arco suave, de gran rendimiento y con escaso chisporroteo, dando como resultado depósitos de óptima calidad.
- Rendimiento aproximado 150 %.
- El arco se inicia instantáneamente al simple contacto y es muy estable.
- La escoria tiende a desprenderse por sí sola.

Resecado:

Cuando el electrodo ha estado expuesto excesivamente a la intemperie, resacar a 100 - 110°C durante 1 hora.

Aprobaciones:

ABS, LRS, GL (Grado 1)

Propiedades Mecánicas:

Resistencia a la Tracción	Límite Elástico	Ch V +20°C	Elongación en 2"
490 - 560 N/mm <sup>2</sup>	> 380 N/mm <sup>2</sup>	> 60 J	> 22%
71 000 a 81 000 lb/pulg <sup>2</sup>	> 55 000 lb/pulg <sup>2</sup>		

Posiciones de Soldar:

P, Fh,

Corriente y Polaridad:

Para corriente alterna o continua - Electrodo al polo negativo				
Ø	1/8"	5/32"	3/16"	1/4"
	3,25 mm	4,0 mm	5,0 mm	6,30 mm
Amp. mín.	130	180	200	300
Amp. máx.	160	220	280	350

Aplicaciones:

- Especialmente indicado cuando se busca, además de la calidad del depósito, rapidez en la ejecución y alto rendimiento.
- Construcciones metálicas.
- Fabricación de tanques, calderas, puentes.
- Soldaduras de filete.

Color de Revestimiento: Verde Oscuro	Electrodo de alto rendimiento y excelente acabado	Extremo : -- Punto : Plata Grupo : --
---	---	---

Normas:

AWS/ASME: A5.1 - 91	DIN 1913	ISO 2560
E 6027	E 43 43 AR 160	E 43 3 A 170 35

Análisis Químico del Metal Depositado (%):

C	Mn	Si	P	S
0,08	0,70	0,30	0,015	0,02

Características:

- Electrodo de arrastre de revestimiento grueso, con alto contenido de hierro en polvo.
- Este electrodo ha sido desarrollado para efectuar soldaduras de alta velocidad con alta deposición de material.
- Rendimiento aproximado 170%.
- Sus cordones son de perfecto acabado, semejantes a los realizados por soldaduras automáticas.

Resecado:

Cuando el electrodo ha estado expuesto excesivamente a la intemperie, resacar a 100 - 110°C durante hora.

Aprobaciones:

ABS, LRS, GL (Grado 3)

Propiedades Mecánicas:

Resistencia a la Tracción	Límite Elástico	Ch V - 20°C	Elongación en 2"
440 - 560 N/mm <sup>2</sup>	> 360 N/mm <sup>2</sup>	> 60 J	> 22%
64 000 a 74 000 lb/pulg <sup>2</sup>	> 52 000 lb/pulg <sup>2</sup>		

Posiciones de Soldar:

P, Fh,

Corriente y Polaridad:

Para corriente alterna o continua - Electrodo al polo negativo				
Ø	1/8"	5/32"	3/16"	1/4"
	3,25 mm	4,0 mm	5,0 mm	6,30 mm
Amp. mín.	130	180	200	300
Amp. máx.	160	220	280	350

Aplicaciones:

- Tanques a presión
- Construcciones navales
- prensas
- Domos en calderas
- Bases de máquinas
- Chasises pesados
- Aplanadoras
- Puentes
- Maquinaria agrícola
- Torres y bombas de perforación
- Maquinaria minera
- Grúas
- Excavadoras, etc.

## Básicos de Baja Aleación Revestimiento Simple

Color de Revestimiento: Gris	Electrodo básico de bajo hidrógeno de extraordinarias características	Extremo : -- Punto : -- Grupo : --
---------------------------------	---	--

Normas:

AWS/ASME: A5.1 - 91	DIN 1913	ISO 3580
E 7018	E 51 55 B 10	E 51 4 B 26 (H)

Análisis Químico del Metal

C	Mn	Si
0,08	1,20	0,50

Depositado (%):

Características:

- Electrodo básico con bajo tenor de hidrógeno, que otorga al material depositado buenas propiedades mecánicas.
- Su contenido de hierro en polvo mejora la soldabilidad, aumentando la penetración, deposición y mejorando al mismo tiempo su comportamiento en distintas posiciones.
- Rendimiento de 98%.

Resecado:

Cuando el electrodo ha estado expuesto excesivamente a la intemperie, ressecar a 250 - 350°C durante 2 horas.

Aprobaciones:

ABS, LRS, GL (Grado 3Y)  
ABS (Según AWS A5.1-91)

Propiedades Mecánicas:

Tratamiento Térmico	Resistencia a la Tracción	Límite Elástico	Ch V -20°C	Elongación en 2"
Sin	510-610 N/mm <sup>2</sup>	> 380 N/mm <sup>2</sup>	> 140 J	24%
	74 000 a 88 000 lb/pulg <sup>2</sup>	> 55 000 lb/pulg <sup>2</sup>		
Alivio de Tensiones	480-580 N/mm <sup>2</sup>	> 380 N/mm <sup>2</sup>	> 140 J	24%
Normalizado	420-520 N/mm <sup>2</sup>	> 290 N/mm <sup>2</sup>	> 140 J	26%

\* Para la calificación ABS según AWS la prueba de impacto es a -29°C

Posiciones de Soldar:

P, H, Sc, Vd.

Corriente y Polaridad:

Para corriente alterna o continua - Electrodo al polo positivo						
Ø	5/64"	3/32"	1/8"	5/32"	3/16"	1/4"
	2,0 mm	2,5 mm	3,25 mm	4,0 mm	5,0 mm	6,30 mm
Amp. mín.	45	70	100	140	190	260
Amp. máx.	60	90	140	200	250	340

Aplicaciones:

- Para aceros de alto contenido de carbono, alta resistencia y baja aleación.
- Para aceros de alto contenido de azufre y fácil fresado.
- Para aceros laminados al frío.
- Por sus características de resistencia a la deformación a altas temperaturas y su fácil manejo, especialmente adecuado para:
  - Soldaduras de tuberías de vapor.
  - Calderas de alta presión.
  - Aceros aleados al molibdeno.
  - Instalaciones de la Industria Petrolera y Petroquímica.
  - Moldes de artículos de caucho con alto tenor de azufre.
  - Piezas de maquinaria pesada.
  - Aceros con resistencia a la tracción hasta 85 000 lb/pulg<sup>2</sup>.

## Básicos de Baja Aleación Revestimiento Simple

Color de Revestimiento: Gris Oscuro	Excelente depósito en aceros fundidos al carbono y de baja aleación	Extremo : -- Punto : -- Grupo : --
--	---	--

Normas:

AWS/ASME: A5.1 - 91	DIN 1913	ISO 2560
E 7016	E 43 55 B 10	E 51 4 B 24 (H)

Análisis Químico del Metal

C	Mn	Si	P	S
0,08	1,00-1,30	0,30	0,01	0,01

Depositado (%):

Características:

- Electrodo de revestimiento fuertemente básico, de altas propiedades mecánicas, que cubre las clasificaciones AWS E 6015/16 y E 7015/16.
- Se realiza cuando ocurre rajaduras o porosidades en aceros de «análisis irregular», especialmente en aquellos que tienen alto contenido de azufre.
- El bajo contenido de hidrógeno evita los poros, fisuras, fracturas y permite a su vez obtener un depósito maquinable que ofrece gran ductibilidad.

Resecado:

Cuando el electrodo ha estado expuesto excesivamente a la intemperie, ressecar a 250 - 350°C durante 2 horas.

Propiedades Mecánicas:

Tratamiento Térmico	Resistencia a la Tracción	Límite Elástico	Ch V -20°C	Elongación en 2"
Sin	430-530 N/mm <sup>2</sup>	> 360 N/mm <sup>2</sup>	> 160 J	26%
	62 000 a 77 000 lb/pulg <sup>2</sup>	> 52 000 lb/pulg <sup>2</sup>		
Alivio de Tensiones	400-500 N/mm <sup>2</sup>	> 360 N/mm <sup>2</sup>	> 160 J	26%
Normalizado	370-470 N/mm <sup>2</sup>	> 260 N/mm <sup>2</sup>	> 160 J	26%

Posiciones de Soldar:

P, H, Sc, Vd.

Corriente y Polaridad:

Para corriente alterna o continua - Electrodo al polo positivo					
Ø	3/32"	1/8"	5/32"	3/16"	1/4"
	2,5 mm	3,25 mm	4,0 mm	5,0 mm	6,30 mm
Amp. mín.	60	80	140	190	230
Amp. máx.	85	150	190	250	410

Aplicaciones:

- Uso general en aceros de pobre soldabilidad, ya sean fundidos o laminados en frío.
- Para soldar aceros al manganeso (máx. 2%).
- Para soldar aceros al silicio (máx. 0,5%).
- Para soldar aceros al cromo (máx. 0,4%).
- Se ajusta a las especificaciones A-1 y F-4, Sección IX del Código ASME para calderas.
- Adecuado para pases de raíz en fabricaciones rígidas de sección gruesa.

Color de Revestimiento: Gris	Depósito de acero al Cr - Mo	Extremo : -- Punto : -- Grupo : --
---------------------------------	------------------------------	--

Normas:

AWS/ASME: A5.1 - 91	DIN 1913	ISO 3580
E 9016 - B3	E Cr Mo 2 B 26	E 2 Cr Mo B 26 (H)

 Análisis Químico  
del Metal  
Depositado (%):

C	Mn	Si	Cr	Mo
0,10	0,90	0,50	2,00 - 2,50	1,00

Características:

- La presencia de Cr Mo le otorga excelentes propiedades mecánicas.
- Su composición química y bajo contenido de hidrógeno permite aplicarlo con mayor seguridad y confianza en diversos tipos de acero.
- Sus sobresalientes características de soldabilidad permiten aplicar en multipase sin mayor interferencia de la escoria.

Resecado:

Cuando el electrodo ha estado expuesto excesivamente a la intemperie, resacar a 250 - 350°C durante 2 horas.

Propiedades Mecánicas:

Tratamiento Térmico	Resistencia a la Tracción	Límite Elástico	Ch V -20°C	Elongación en 2"
Sin	620 N/mm <sup>2</sup> 90 000 lb/pulg <sup>2</sup>	> 482 N/mm <sup>2</sup> > 70 000 lb/pulg <sup>2</sup>	—	17%
Alivio de Tensiones	575-675 N/mm <sup>2</sup>	> 440 N/mm <sup>2</sup>	> 120 J	20%
Normalizado	500 - 6 000 N/mm <sup>2</sup>	> 350 N/mm <sup>2</sup>	> 140 J	24%

Posiciones de Soldar:

P, H, Sc, Va.

Corriente y Polaridad:

Para corriente alterna o continua - Electrodo al polo positivo						
∅	5/64"	3/32"	1/8"	5/32"	3/16"	1/4"
	2,0 mm	2,5 mm	3,25 mm	4,0 mm	5,0 mm	6,30 mm
Amp. mín.	50	65	80	110	190	230
Amp. máx.	65	80	130	180	250	400

Aplicaciones:

- Para aceros refractarios de calderas y tuberías (hasta 600°C)
- Para soldar aceros de cementación y nitruración no tratados, hasta una resistencia de 980 N/mm<sup>2</sup>
- Para soldar aceros DIN 17155: 10 Cr Mo 910; 10 Cr Si Mo V 17; 12 Cr Si Mo 8; 10 Cr V 63; 8 Ti 4; GS-12 Cr Mo 910.
- Aceros AISI: A-4118; A-4130; A-4135; A-4137; A-4142; A-4147; A-4150.
- Para soldar vías férreas.

Color de Revestimiento: Gris Oscuro	Electrodo versátil para soldar Acero de alta resistencia	Extremo : Negro Punto : Negro Grupo : Verde
--	---	---

Normas:

AWS/ASME: A5.5 - 96	DIN 8529
E 8018 - C3	Y 69 75 Mn 2 NiCrMo B H5

 Análisis Químico  
del Metal  
Depositado (%):

C	Mn	Si	Ni	Cr	Mo
0,06	1,50	0,30	2,00	0,50	0,35

Características:

- El material depositado corresponde en composición química de baja aleación al níquel.
- Metal depositado bastante resistente a las fisuras en frío y caliente.
- Sus depósitos son de excelente calidad radiográfica en cualquier posición.

Resecado:

Cuando el electrodo ha estado expuesto excesivamente a la intemperie, resacar a 300°C durante 2 horas.

Propiedades Mecánicas:

Tratamiento Térmico	Resistencia a la Tracción	Límite Elástico	Ch V +20°C	Elongación en 2"
Sin	750-850 N/mm <sup>2</sup> 108 000 a 128 000 lb/pulg <sup>2</sup>	> 720 N/mm <sup>2</sup> > 104 000 lb/pulg <sup>2</sup>	> 110 J	16 - 20%
Alivio de Tensiones	680-780 N/mm <sup>2</sup>	> 660 N/mm <sup>2</sup>	> 110 J	10 - 16%

Posiciones de Soldar:

P, H, Sc, Va.

Corriente y Polaridad:

Para corriente alterna o continua - Electrodo al polo positivo			
∅	3/32"	1/8"	5/32"
	2,5mm	3,25 mm	4,0 mm
Amp. mín.	70	110	140
Amp. máx.	100	160	200

Aplicaciones:

- Para soldar aceros tipo T1; T1A; T1B.
- Aceros de construcción de grado fino y altamente resistente, hasta 735 N/mm<sup>2</sup> de límite de alargamiento mínimo.
- Aceros COR-TEN en sus diferentes grados.
- Para soldar varillas de acero para construcción
- Aceros N-A-XTRA 30, N-A-XTRA 75; HSB 77 V.
- Como cojin amortiguador o capa de base para recubrimiento protectores.



## Básicos de Baja Aleación Revestimiento Simple

Color de Revestimiento: Gris Oscuro	Depósitos de alta resistencia a la tracción	Extremo : -- Punto : -- Grupo : --
--	---	--

Normas:

AWS/ASME: A5.5 - 96 E 11018 - G	DIN 8529 Y 69 75 Mn 2 NiCrMo B H5
------------------------------------	--------------------------------------

Análisis Químico del Metal Depositado (%):

C	Mn	Si	Mo	Ni
0,06	1,50	0,25 - 0,50	0,20	1,00

Características:

- Electrodo con contenido de hierro en polvo en su revestimiento.
- Depósito de Bajo Hidrógeno, con alta resistencia a la tracción aún a temperaturas bajo cero.
- Empleo mejorado en distintas posiciones.
- Los cordones depositados responden a las Normas para inspección por Rayos X.

Resecado:

Cuando el electrodo ha estado expuesto excesivamente a la intemperie, resacar a 300 - 350°C durante 2 horas.

Propiedades Mecánicas:

Resistencia a la Tracción	Límite Elástico	Ch V +20°C	Elongación en 2"
820 - 882 N/mm <sup>2</sup> 119 000 a 128 000 lb/pulg <sup>2</sup>	765 - 805 N/mm <sup>2</sup> 111 000 a 117 000 lb/pulg <sup>2</sup>	> 110 J	15 - 18 %

Posiciones de Soldar:

P, H, Sc, Vd.

Corriente y Polaridad:

Para corriente alterna o continua - Electrodo al polo positivo					
Ø	3/32"	1/8"	5/32"	3/16"	1/4"
	2,5 mm	3,25 mm	4,0 mm	5,0 mm	6,30 mm
Amp. mín.	75	90	110	160	230
Amp. máx.	90	160	230	310	410

Aplicaciones:

- Para soldar aceros de alta resistencia a la tracción.
- Para soldar aceros Tipo T1 A, T1B.
- Para aceros Siderperú Grado 60.
- Tijerales.
- Como base de recubrimiento protector.

## Básicos de Baja Aleación Doble Revestimiento

Color de Revestimiento: Gris	Electrodo básico de alta resistencia, para soldar aceros de grano fino y de alta resistencia.	Extremo : -- Punto : -- Grupo : --
---------------------------------	---	--

Normas:

AWS/ASME/SFA-5.5 E 9018-G-H4	DIN 8529 E SY 55 76 Mn 1 NiMo B H5
---------------------------------	---------------------------------------

Análisis Químico del Metal Depositado (%):

C	Mn	Si	Mo	Ni
0,05	1,50	0,30	0,35	1,20

Características:

- Electrodo básico de alta resistencia a la fisuración, diseñado para soldar aceros estructurales de grano fino y alta resistencia.
- Presenta un arco estable, lo que le permite realizar con facilidad pases de raíz y soldaduras en posiciones forzadas.

Propiedades Mecánicas:

Tratamiento Térmico	Resistencia a la Tracción	Límite Elástico	Ch V		Elongación (l=5d)
			+20°C	-60°C	
Sin	630 - 720 N/mm <sup>2</sup>	>560 N/mm <sup>2</sup>	160 J	70 J	20 - 24%
Alivio de Tensiones	620 - 720 N/mm <sup>2</sup>	>550 N/mm <sup>2</sup>	150 J	55 J	> 20%
Normalizado	520 - 620 N/mm <sup>2</sup>	>350 N/mm <sup>2</sup>	>130 J	-	> 22%

Posiciones de Soldar:

P, Fh, H, Va, Sc.

Resecado:

- + Se debe usar sólo electrodos secos.
- + En caso de que los electrodos hayan estado expuestos excesivamente a la intemperie, resacar entre 300 a 350°C / 2 horas.

Tipo de Corriente y Polaridad:

Para corriente alterna o continua - Electrodo al polo positivo					
Ø	3/32"	1/8"	5/32"	3/16"	
	2,5 mm	3,25 mm	4,0 mm	5,0 mm	
Amp. mín.	65	90	140	180	
Amp. máx.	95	140	180	240	

Diámetros, Amperajes y Presentación:

Aplicaciones:

- Para soldar aceros estructurales de grano fino, aceros de mediano carbono y aceros de baja aleación y alta resistencia.
- Para soldar aceros al carbono resulturizado del tipo C1110, C1112, C1113, C1115, C1117, C1132.
- Para soldar aceros del tipo SAE: 2317, 2330, 2340, 2345, 2515; tomar en cuenta requerimientos de precalentamiento: 60 a 240°C, según el espesor.
- Para soldar aceros de baja aleación al Cr-Ni, al Ni-Mo y al Ni-Cr-Mo; tomar en cuenta requerimientos de precalentamiento: 70 a 380°C, según el espesor.

Color de Revestimiento: Gris	Depósito de alta resistencia y buena elasticidad	Extremo : -- Punto : -- Grupo : --
---------------------------------	--	--

Normas:

AWS/ASME: A5.5 - 96	DIN 8575
E 10018 - G - H4	E Y69 75 Mn2NiCrMo B H5

Análisis Químico del Metal Depositado (%):

C	Mn	Si	Cr	Ni	Mo
0,06	1,50	0,21	0,49	2,17	0,28

Características:

- Electrodo básico muy resistente a fisuraciones, diseñado para soldar aceros estructurales de grano fino y alta resistencia.
- Fácil de soldar en todas las posiciones.
- Los diámetros hasta 3,25 mm. Tienen, gracias a su doble revestimiento, a un arco muy estable y son, por consiguiente, muy adecuados para pase de raíz y soldaduras en posiciones forzadas.
- Poca salpicadura (chisporroteo), muy fácil desprendimiento de escoria y cordón uniforme.
- Usar solamente electrodos secos.

Resecado:

Cuando el electrodo ha estado expuesto excesivamente a la intemperie, resecar a 300 - 350°C durante 2 horas.

Propiedades Mecánicas:

Tratamiento Térmico	Resistencia a la Tracción	Límite Elástico	Ch V + 20°C	Elongación en 2"
Sin	700 - 800 N/mm <sup>2</sup>	> 680 N/mm <sup>2</sup>	> 120 J	18 - 22%
	101 000 a 116 000 lb/pulg <sup>2</sup>	> 98 000 lb/pulg <sup>2</sup>	> 120 J	
Alivio de Tensiones	680 - 780 N/mm <sup>2</sup>	> 660 N/mm <sup>2</sup>	> 120 J	18%

Posiciones de Soldar:

P, H, Sc, Va.

Corriente y Polaridad:

Para corriente continua - Electrodo al polo positivo					
Ø	3/32"	1/8"	5/32"	3/16"	1/4"
	2,5mm	3,25 mm	4,0 mm.	5,0 mm	6,30 mm
Amp. mín.	65	90	140	180	210
Amp. máx.	95	140	185	240	320

Aplicaciones:

- Para soldar aceros estructurales mejorados de grano fino, por ejemplo N-A-XTRA 65, N-A-XTRA 70, T1, T1A, T1B, HSB 77 entre otros. En caso de elevada entrada de calor y/o recocido para aliviar de tensiones (grandes espesores de pared) puede ser necesario usar el Tenacito 80.
- Para soldar aceros de construcción SIDER PERU, Grado 60.
- Para soldadura de aceros estructurales empleados en la reparación de equipos de remoción de tierra.
- Para unión de planchas estructurales de baja aleación usadas en equipos mineros (tolvas, lápices, placa de desgaste para cucharones, etc.)
- Para aceros fundidos de mediano porcentaje de C y de baja aleación.
- Para montaje de tijerales.
- Como cojín amortiguador sobre aceros de baja aleación, donde se aplicará un recubrimiento protector.

## PARTE III



# ELECTRODOS Y VARILLAS PARA SOLDADURAS ESPECIALES Y MANTENIMIENTO

## CAPITULO XII



# Soldaduras Especiales

Color de Revestimiento: Gris Claro	Para hierro fundido Depósito no maquinable	Extremo : Naranja Punto : -- Grupo : Negro
---------------------------------------	---	--

**Normas:**

AWS A5.15-90	DIN 1913
E St	E 43 55 B 10

**Análisis Químico del metal Depositado (%):**

C	Mn	Si	P	S
0,15	0,60	0,30	< 0,04	< 0,04

**Características:**

- Electrodo con revestimiento básico para soldadura no maquinable en hierro fundido.
- Las soldaduras realizadas con este electrodo están libres de porosidades.
- El material depositado se alea en forma óptima con el metal base y posee altas características mecánicas.
- Para obtener una buena liga es recomendable remover toda traza de pintura, grasa, lubricante o restos de suciedad.
- Se recomienda el martilleo después de cada cordón para disminuir las tensiones residuales en los depósitos de soldadura.
- No es recomendable efectuar depósitos de soldadura continuados, sino cordones cortos y alternados.

**Propiedades Mecánicas:**

Resistencia a la Tracción	Límite Elástico	Elongación en 2"
370 - 480 N/mm <sup>2</sup> 53 000 a 70 000 lb/pulg <sup>2</sup>	>260 N/mm <sup>2</sup> >37 500 lb/pulg <sup>2</sup>	26 - 28%

**Posiciones de Soldar:**

P, H, Sc, Va

**Resecado:**

- Es importante el uso de electrodos secos.
- En caso de que los electrodos hayan estado expuestos excesivamente a la interperie, reseca a 200°C/2 horas.

**Corriente y Polaridad:**

Para corriente continua - Electrodo al polo positivo			
Ø	3/32"	1/8"	5/32"
	2,5 mm	3,25 mm	4,0 mm
Amp. mín.	50	80	115
Amp. máx.	80	110	150

**Aplicaciones:**

- Para unir aceros al carbono con hierro fundido.
- Para reparar bloques de motores y compresoras.
- Para resanes de rejaduras y sopladuras, originales por problemas de fundición.
- Para reconstrucción de dientes de engranaje.
- Para relleno de áreas muy extensas, con la finalidad de bajar los costos de reparación en piezas de hierro fundido.
- Para recuperar cajas de bomba de hierro fundido.
- Se puede emplear como base en fundiciones contaminadas, antes aplicar electrodos maquinables.
- Para trabajos de alta responsabilidad y piezas de gran espesor se puede usar este electrodo con la técnica del espichado.

Color de Revestimiento: Marrón Oscuro	Electrodo de Niquel para soldadura de hierro fundido	Extremo : -- Punto : -- Grupo : --
--	---	--

**Normas:**

AWS A5.15-90	DIN 8573
E Ni-Cl	E Ni BG 23

**Análisis Químico del Metal Depositado (%):**

C	Mn	Si	Ni
0,30	0,10	0,15	Resto

**Características:**

- Electrodo cuyo depósito es de alto contenido de níquel.
- Los depósitos de soldadura son maquinables.
- Las soldaduras realizadas con este electrodo están libres de porosidades y fisuras.
- Material de alta ductibilidad, mayor a la de los fierros fundidos.
- Para obtener soldaduras de óptima calidad es necesario limpiar, la superficie a soldar, para que esté exenta de pintura, grasa, aceite, etc.
- Electrodo que utiliza bajos emparejes para su fusión.

**Propiedades Mecánicas:**

Resistencia a la Tracción	Dureza HV
297 N/mm <sup>2</sup> 43 000 lb/pulg <sup>2</sup>	160

**Posiciones de Soldar:**

P, H, Va, Sc

**Resecado:**

- Es importante el uso de electrodos secos.
- En caso de que los electrodos hayan estado expuestos excesivamente a la interperie, reseca a 200 °C/2 horas.

**Corriente y Polaridad:**

Para corriente continua - Electrodo al polo positivo				
Ø	3/32"	1/8"	5/32"	3/16"
	2,5 mm	3,25 mm	4,0 mm	5,0 mm
Amp. mín.	50	80	110	150
Amp. máx.	80	110	150	180

**Aplicaciones:**

- Para unir o rellenar piezas de hierro fundido gris, nodular o maleable.
- Para soldar carcazas, impelentes de bombas, compresoras, válvulas, cajas de reductores.
- Para recuperar bases de maquinaria y soportes.
- Para reparación de elementos de máquina, cárters, bancadas, culatas, etc.
- Recomendable para unir aceros estructurales o aceros fundidos con piezas de hierro fundido.
- Para recuperar engranajes y ruedas dentadas.
- Para matrices de fundición.
- Para reparar defectos y rajaduras en piezas de fundición.

**Electrodos para Fierro Fundido**

Color de Revestimiento: Gris Oscuro	Electrodo de Niquel Depósito maquinable	Extremo : Amarillo Punto : Marrón Grupo : Blanco
--	--	--

Normas:

AWS/ASME: SFA - 5.15 E Ni-CI	DIN 8573 E Ni BG I
---------------------------------	-----------------------

 Análisis Químico  
del Metal  
Depositado (%):

C	Mn	Si	Ni
0,30	0,10	0,15	Resto

Características:

- Electrodo de fórmula mejorada, cuyo depósito de níquel ofrece alta maquinabilidad y valores mecánicos superiores a los del hierro fundido.
- El tipo de revestimiento especial permite soldar, con amperajes menores y mantener un arco suave, silencioso y estable.
- Depósito con muy buenas propiedades mecánicas.
- Alto rendimiento en material depositado en comparación con todos los electrodos convencionales para hierro fundido.
- Electrodo de muy fácil manejo. Puede emplearse en todas las posiciones.

Propiedades Mecánicas:

Resistencia a la Tracción	Dureza HV	Elongación en 2"
413 N/mm <sup>2</sup>	160	20%
60 000 lb/pulg <sup>2</sup>		

Posiciones de Soldar:

P, H, Va, Sc

Resecado:

- Es importante el uso de electrodos secos.
- En caso de que los electrodos hayan estado expuestos excesivamente a la intemperie, resacar a 200 °C/2 horas.

Corriente y Polaridad:

Para corriente continua - Electrodo al polo positivo				
Ø	3/32"	1/8"	5/32"	3/16"
	2,5 mm	3,25 mm	4,0 mm	5,0 mm
Amp. mín.	50	80	110	150
Amp. máx.	80	110	150	190

Aplicaciones:

- Para recuperar piezas de hierro fundido donde es importante el rendimiento del material depositado.
- Para recuperar soportes de equipos mineros.
- Para engranajes y ruedas dentadas.
- Para reparación de piezas de fundición de difícil soldabilidad.
- En recuperación de matrices de fundición

**Electrodos para Fierro Fundido**

Color de Revestimiento: Plomo Oscuro	Electrodo especial de Ferro-Niquel maquinable para la soldadura en frío o caliente de hierro fundido gris, nodular o maleable	Extremo : -- Punto : -- Grupo : --
---	---	--

Normas:

AWS A5.15-90 E Ni Fe-CI	DIN 8573 E Ni Fe -I BG 22
----------------------------	------------------------------

 Análisis Químico  
del Metal  
Depositado (%):

C	Mn	Si	Fe	Ni
1,25	0,25	0,6	42,0	Resto

Características:

- Electrodo especial de Ferro-Niquel lo que le provee altos valores mecánicos.
- El metal depositado es resistente a la fisuración, maquinable y libre de poros. Se caracteriza por su excelente fluidez y arco estable. Ideal para soldadura del hierro fundido sin precalentamiento.
- Presenta buena soldabilidad sobre superficies contaminadas y es recomendado para relleno.
- Se recomienda cordones de soldadura cortos (30 a 50 mm de longitud), para reducir la entrada de calor a la pieza y evitar sobrecalentamiento del electrodo.

Propiedades Mecánicas:

Resistencia a la Tracción	Límite Elástico	Elongación en 2"	Dureza
450-550 N/mm <sup>2</sup>	≥ 330 N/mm <sup>2</sup>	15%	Aprox. 180-200 HB

Posiciones de Soldar:

P, Fh, H, Va, Sc

Resecado:

- Es importante el uso de electrodos secos.
- En caso de que los electrodos hayan estado expuestos excesivamente a la intemperie, resacar a 200 °C/2 horas.

Corriente y Polaridad:

Para corriente alterna o continua - Electrodo al polo negativo			
Ø	3/32"	1/8"	5/32"
	2,5 mm	3,25 mm	4,0 mm
Amp. mín.	70	90	130
Amp. máx.	90	120	170

Aplicaciones:

- Para la soldadura de unión en frío o caliente del hierro fundido gris, nodular y maleable, incluso para fierros fundidos con alto contenido de fósforo.
- Para la soldaduras de unión entre hierro fundido gris con acero.
- Para soldadura de mantenimiento y reparación de partes de maquinaria como: carcazas y tapas de bombas, chancadoras, motores eléctricos, etc.; monoblocks, bastidores de máquinas herramienta, mazas de trapiche, tambores de trefilación, ejes, etc.
- Recomendados para soldar hierros fundidos gris según DIN 1691: GG-12, GG-14, GG-18, GG-22, GG-26, GG-30, nodular según DIN 1693: GGG-38, GGG-42, GGG-45, GGG-50, GGG-60, GGG-70, y maleable según DIN 1692: GTS-35, GTS-45, GTS-55, GTS-65, GTS-70.

Color de Revestimiento: Beige	Electrodo inoxidable del tipo rutilico con bajo porcentaje de Ferrita	Extremo : Amarillo Punto : -- Grupo : Amarillo
----------------------------------	---	--

Normas:

AWS A5.4-92	DIN 8556
E 308L - 16	E 19 9 LR 23

Análisis Químico del Metal Depositado (%):

C	Mn	Si	Cr	Ni
0,03	0,8	0,4	19,0	9,0

Características:

- Material depositado de estructura austeno-ferrítica.
- Electrodos para soldar aceros inoxidables no estabilizados del grupo 18/8 y 19/9.
- El revestimiento rutilico proporciona un excelente acabado, además de facilitar la operación del soldeo, tanto en unión como en recargues.
- El material depositado es exento de porosidades.
- En pulido al espejo los cordones depositados se confunden con el metal base 18/8 ó 19/9.
- En su revestimiento tienen elementos estabilizadores de arco que además facilitan su operación con corriente alterna.
- Necesariamente debe soldarse con arco corto y con electrodos secos.
- El uso de este electrodo disminuye la posibilidad de precipitación de carburos.

Propiedades Mecánicas:

Resistencia a la Tracción	Límite Elástico	Ch V + 20 °C	Elongación En 2"
550-650 N/mm <sup>2</sup>	> 350 N/mm <sup>2</sup>	> 50 J	> 35%
80 000 a 94 000 lb/pulg <sup>2</sup>	> 50 000 lb/pulg <sup>2</sup>		

Posiciones de Soldar:

P, H, Va, Sc

Resecado:

- Es importante el uso de electrodos secos.
- En caso de que los electrodos hayan estado expuestos excesivamente a la intemperie, ressecar a 200 °C/2 horas.

Corriente y Polaridad:

Para corriente alterna o continua - Electrodo al polo positivo							
Ø	1/16"	5/64	3/32"	1/8"	5/32"	3/16"	1/4"
	1,6 mm	2,0 mm	2,5 mm	3,25 mm	4,0 mm	5,0 mm	6,30 mm
Amp. mín.	20	30	40	70	100	140	200
Amp. máx.	30	40	60	100	130	180	275

Aplicaciones:

- Para soldar aceros inoxidables no estabilizados, tipos AISI 301, 302, 304, 308, 301 L, 302 L, 304 L, 308 L.
- Recomendamos para la soldadura de piezas de acero al manganeso, donde es necesario obtener gran resistencia a la tracción.
- Para soldar cierto tipo de uniones en aceros disímiles.
- Como base de algunos recubrimientos protectores.
- En la reconstrucción de equipos de minería, como por ejemplo para reconstruir bordes de cucharones de draga.
- En la construcción de tanques, tuberías, ductos, empleados en la industria cervecero, lechero, textil, papelería, etc.
- En la industria química o petroquímica, donde no se presenta corrosión excesiva.
- Para recuperar paletas y rodetes de turbinas Francis.

Color de Revestimiento: Beige	Electrodo inoxidable austenítico estabilizado	Extremo : Amarillo Punto : Azul Grupo : Amarillo
----------------------------------	---	--

Normas:

AWS / ASME A5.4-92	DIN 8556
E 347 - 16	E 19 9 Nb R 26

Análisis Químico del Metal Depositado (%):

C	Mn	Si	Cr	Ni	Cb
0,06	0,8	0,7	19,0	9,0	0,4

Características:

- Electrodo que deposita un material estabilizado con columbio, que se usa para soldaduras de unión o recargue en aceros tipo 18/8, 19/9 estabilizados con titanio.
- Su depósito es resistente a la oxidación en la intemperie y bajo gases oxidantes de combustión hasta 800 °C.
- La adición de columbio evita la pérdida de cromo en la unión, con lo que se conserva la resistencia a la corrosión.
- Muy buenas características mecánicas.
- Buenas características de soldeo, principalmente cuando se opera con arco corto.

Propiedades Mecánicas:

Resistencia a la Tracción	Límite Elástico	Ch V + 20 °C	Elongación En 2"
550-650 N/mm <sup>2</sup>	> 350 N/mm <sup>2</sup>	> 50 J	> 35%
80 000 a 94 000 lb/pulg <sup>2</sup>	> 50 000 lb/pulg <sup>2</sup>		

Posiciones de Soldar:

P, H, Va, Sc

Resecado:

- Es importante el uso de electrodos secos.
- En caso de que los electrodos hayan estado expuestos excesivamente a la intemperie, ressecar a 200 °C/2 horas.

Corriente y Polaridad:

Para corriente alterna o continua - Electrodo al polo positivo							
Ø	1/16"	5/64	3/32"	1/8"	5/32"	3/16"	1/4"
	1,6 mm	2,0 mm	2,5 mm	3,25 mm	4,0 mm	5,0 mm	6,30 mm
Amp. mín.	20	30	40	70	100	140	200
Amp. máx.	30	40	70	100	130	180	275

Aplicaciones:

- Para soldar aceros estabilizados de los tipos AISI 321, 347.
- Para soldar aceros no estabilizados del tipo 18/8, 19/9, donde es necesario reducir la posibilidad de corrosión intergranular.
- Para unir aceros de alto carbono con aceros dulces.
- Para fabricar o reparar intercambiadores de calor, reconstrucción de matrices para materiales plásticos y para reparar piezas de motores a reacción.
- Empleado en la industria alimentaria, papelería, textil, etc.

Color de Revestimiento: Gris	Electrodo inoxidable del tipo austeno ferrítico de bajo % C	Extremo : -- Punto : -- Grupo : --
---------------------------------	---	--

Normas:

AWS A5.4-92	DIN 8556
E 316L - 16	E 19 12 3 L R 23

Análisis Químico del Metal

C	Mn	Si	Cr	Ni	Mo
0,03	0,8	0,7	17,0 - 20,0	12,0-14,0	2,5

Depositado (%):

Características:

- Los bajos tenores de carbono (0,03%) en los depósitos disminuyen la precipitación de carburos, características importante en los inoxidables que van a estar expuestos a ácidos altamente corrosivos.
- Su estructura es austeno-ferrítica, con lo que mejora la resistencia a la fisuración en caliente en los depósitos.
- El revestimiento rutílico permite un buen soldeo, mejorando el acabado y la fácil remoción de la escoria.

Propiedades Mecánicas:

Resistencia a la Tracción	Límite Elástico	Ch V + 20 °C	Elongación En 2"
560-660 N/mm <sup>2</sup>	> 380 N/mm <sup>2</sup>	> 50 J	> 30%
81 000 a 96 000 lb/pulg <sup>2</sup>	> 55 000 lb/pulg <sup>2</sup>		

Posiciones de Soldar:

P, H, Va, Sc

Resecado:

- Es importante el uso de electrodos secos.
- En caso de que los electrodos hayan estado expuestos excesivamente a la intemperie, ressecar a 200 °C/2 horas.

Corriente y Polaridad:

Para corriente alterna o continua - Electrodo al polo positivo					
Ø	3/32"	1/8"	5/32"	3/16"	1/4"
	2,5 mm	3,25 mm	4,0 mm	5,0 mm	6,30 mm
Amp. mín.	50	80	110	150	180
Amp. máx.	60	100	140	180	210

Aplicaciones:

- Para soldar aceros AISI 316 L, 317 L, 318 L.
- Para fabricar recipientes, ductos o tuberías que están expuestos a los ataques químicos por sales o ácidos, donde a la vez de resistencia a la tracción se requiere resistencia a la corrosión, oxidación y/o temperatura.
- Empleado en la industria química, farmacéutica, textil, etc.
- Usado como base para aplicar cierto tipo de recubrimientos protectores.

Color de Revestimiento: Plomo Claro	Electrodo inoxidable 100% austenítico	Extremo : -- Punto : Blanco Grupo : Amarillo
--	---------------------------------------	--

Normas:

AWS A5.4-92	DIN 8556
E 307 - 16	E 18 8 Mn R 26

Análisis Químico del Metal

C	Mn	Si	Cr	Ni	Mo
0,08	1,7	0,4	19,7	9,5	0,5-1,5

Depositado (%):

Características:

- Electrodo austenítico de tipo 18/8 con 1,7% Mn.
- El contenido de Mn mejora la característica de resistencia a la fricción metálica, ya que origina un auto endurecimiento por el trabajo hasta 50 H RC.
- Depósito con excelente tenacidad, así como con alta resistencia al impacto, abrasión y corrosión.
- Gran resistencia a la corrosión y al desgaste por altas temperaturas.
- Muy buen acabado, sin chisporroteo y con pocas pérdidas por salpicaduras.

Propiedades Mecánicas:

Resistencia a la Tracción	Límite Elástico	Dureza HRC	
		Al depositarse	Autoendurecido
> 510 N/mm <sup>2</sup>	> 350 N/mm <sup>2</sup>	21 - 24	45 - 50
> 74 000 lb/pulg <sup>2</sup>	> 50 000 lb/pulg <sup>2</sup>		

Posiciones de Soldar:

P, H, Va, Sc

Resecado:

- Es importante el uso de electrodos secos.
- En caso de que los electrodos hayan estado expuestos excesivamente a la intemperie, ressecar a 200 °C/2 horas.

Corriente y Polaridad:

Para corriente alterna o continua - Electrodo al polo positivo				
Ø	3/32"	1/8"	5/32"	3/16"
	2,5 mm	3,25 mm	4,0 mm	5,0 mm
Amp. mín.	40	70	90	130
Amp. máx.	75	110	130	170

Aplicaciones:

- Diseñado para unir y recargar piezas de acero al manganeso.
- Usado para unir aceros al manganeso con aceros aleados o aceros al carbono.
- Para recuperar piezas que han sufrido desgaste por fricción metálica, como vías férreas, ranas, cambios y cruces.
- Para relleno de cadenas, catalinas (sprockets), tambores, coronas dentales.
- Para bordes de cucharas de draga, dientes de excavadoras, partes de molinos y pulverizadores.
- Muy usado en la industria papelera como base para los sinfines, transportadores de bagazo.
- Para la reparación de válvulas, turbinas de agua, etc.

Color de Revestimiento: Beige	Electrodo inoxidable del tipo rutilico Estructura austenitica ferritica	Extremo : -- Punto : -- Grupo : --
----------------------------------	--	--

Normas:

AWS A5.4-92	DIN 8556
E 309L - 16	E 23 12 L R 23

Análisis Químico del Metal

Depositado (%):

C	Mn	Si	Cr	Ni	Mo
< 0,04	1,2	0,9	22,0 - 25,0	12,0 - 14,0	0,75

Características:

- Metal depositado de características similares a un AISI 309 L.
- Su depósito es de gran resistencia a la corrosión y soporta temperaturas elevadas.
- Su estructura es austeno-ferrítica, por lo que es resistente a la fisuración en caliente.
- Los depósitos de excelentes propiedades mecánicas se autoendurecen con el trabajo.
- Buena resistencia a la corrosión.

Propiedades Mecánicas:

Resistencia a la Tracción	Límite Elástico	Ch V + 20 °C	Elongación En 2"
570-640 N/mm <sup>2</sup>	360 - 440 N/mm <sup>2</sup>	> 50 J	> 30%
82 000 a 90 000 lb/pulg <sup>2</sup>	51 000 a 63 000 lb/pulg <sup>2</sup>		

Posiciones de Soldar:

P, H, Va , Sc

Resecado:

- Es importante el uso de electrodos secos.
- En caso de que los electrodos hayan estado expuestos excesivamente a la intemperie, resacar a 200 °C/2 horas.

Corriente y Polaridad:

Para corriente alterna o continua - Electrodo al polo positivo				
Ø	3/32"	1/8"	5/32"	3/16"
	2,5 mm	3,25 mm	4,0 mm	5,0 mm
Amp. mín.	45	70	100	130
Amp. máx.	70	100	100	180

Aplicaciones:

- Para soldar aceros inoxidables AISI 309 L y cualquiera del tipo 18/8, donde se requiera alta resistencia.
- Para relleno de ejes de acero al carbono o de baja aleación, donde se necesita, además de buena soldabilidad, buena resistencia a la fricción metálica.
- Para soldar y recubrir aceros al manganeso.
- Para unir aceros al manganeso con aceros de baja aleación o aceros el carbono.
- Para revestimiento de torres de craqueo (cracking).
- Fabricación y reparación de cajas para carburación.
- Fabricación de tuberías para conducción de fluidos corrosivos.

Color de Revestimiento: Gris	Electrodo para la soldadura de aceros resistente a la corrosión. Inoxidable sintético de alto rendimiento.	Extremo : -- Punto : -- Grupo : --
---------------------------------	---	--

Normas:

AWS A5.4-92	DIN 8556
E 309 Mo-26	E 23 12 3 MPR 36 160

Análisis Químico del Metal

Depositado (%):

C	Mn	Si	Cr	Ni	Mo	Fe
0,04	1,0	0,8	22,0	12,0	2,8	Resto

Características:

- Electrodo con rendimiento de 160%
- El metal depositado es un acero austenítico al Cr-Ni-Mo no estabilizado, recomendado para trabajar a temperatura entre - 120°C a + 300°C.
- Resistencia a la oxidación en aire o en atmósferas oxidantes de gases de combustión hasta 800 °C.

Propiedades Mecánicas:

Resistencia a la Tracción	Límite Elástico	Ch V + 20 °C	Elongación (l = 5d)	Dureza
600 N/mm <sup>2</sup>	≥ 420 N/mm <sup>2</sup>	≥ 40 J	≥ 30%	Aprox. 160 - 190HB

Posiciones de Soldar:

P, Fh, H

Resecado:

- Es importante el uso de electrodos secos.
- En caso de que los electrodos hayan estado expuestos excesivamente a la intemperie, resacar a 300 °C/2 horas.

Corriente y Polaridad:

Para corriente alterna o continua - Electrodo al polo positivo			
Ø	1/8"	5/32"	3/16"
	3,25 mm	4,0 mm	5,0 mm
Amp. mín.	110	150	190
Amp. máx.	150	225	290

Aplicaciones:

- Para soldadura de unión entre aceros de mediano contenido de carbono, aceros aleados con tratamiento térmico, aceros inoxidables al Cr y aceros al manganeso.
- Ideal para la soldadura de unión entre acero de bajo carbono (ferrítico) y acero inoxidables (austenítico).
- Soldaduras de recargue sobre aceros al carbono y aceros aleados.
- Para soldar los siguientes grados de acero según Whr.: 1.4401, 1.4404, 1.4408, 1.4410, 1.4436, 1.4437.
- Recomendado para uniones en: cubos de dragar, plaqueado con planchas antiabrasivas de tolva de camiones, relleno de ejes, nervio y pasadores de cadena de oruga, asientos de corredera, conos de válvulas, asientos de válvulas, etc.



Color de Revestimiento: Plomo	Electrodo inoxidable del tipo rutilico con estructura Austeno-Ferrítica	Extremo : Verde Punto : Rojo Grupo : Amarillo
----------------------------------	---	---

Normas:

AWS A5.4-92	DIN 8556
E 312 - 16	E 29 9 R 23

Análisis Químico del Metal Depositado (%):

C	Mn	Si	Cr	Ni	Mo
0,10	1,0	1,1	29,0	10,0	0,50

Características:

- Electrodo cuyo depósito tiene una estructura austeno-ferrítica con Ferrita > 20%. Insensible a la fisuración en caliente.
- El metal depositado presenta una alta resistencia a la rotura y es muy empleado para soldar aceros de difícil soldabilidad y unir aceros disímiles.
- El revestimiento rutilico permite obtener depósitos libres de poros y con buen acabado.
- Depósitos resistentes al impacto, calor, corrosión y a la fricción metálica.
- Los depósitos son maquinables.

Propiedades Mecánicas:

Resistencia a la Tracción	Límite Elástico	Elongación en 2"
740-840 N/mm <sup>2</sup>	600 N/mm <sup>2</sup>	> 25%
107 000 a 121 000 lb/pulg <sup>2</sup>	87 000 lb/pulg <sup>2</sup>	

Posiciones de Soldar:

P, H, Sc, Va

Resecado:

- Es importante el uso de electrodos secos.
- En caso de que los electrodos hayan estado expuestos excesivamente a la intemperie, resecar a 300 °C/2 horas.

Corriente y Polaridad:

Para corriente alterna o continua - Electrodo al polo positivo				
Ø	3/32"	1/8"	5/32"	3/16"
	2,5 mm	3,25 mm	4,0 mm	5,0 mm
Amp. mín.	55	70	110	160
Amp. máx.	85	120	150	200

Aplicaciones:

- Para soldar aceros al carbono con problemas de soldabilidad.
- Para soldar una gran variedad de aceros: herramientas inoxidables y aceros de difícil soldabilidad.
- Ideal para soldar aceros desímiles.
- Para recuperar ejes, matrices, cadenas, engranajes, paletas de agitadores, cremalleras y en general, piezas de alta resistencia.
- Como base para recubrimientos protectores especiales.
- Para reparar y como base de aceros rápidos.
- Muy usado en la industria siderúrgica para relleno de ejes, mandril, etc.
- Para soldar aceros tratados térmicamente, aceros de alta aleación, etc.

Color de Revestimiento: Celeste	Electrodo austenítico - ferrítico para la soldadura de aceros disímiles y aceros de difícil soldabilidad	Extremo : -- Punto : -- Grupo : --
------------------------------------	--	--

Normas:

AWS A5.4-92	DIN 8556
E 312 - 16	E 29 9 R 23

Análisis Químico del Metal Depositado (%):

C	Mn	Si	Cr	Ni	Fe
0,10	0,60	0,9	29,0	9,0	Resto

Características:

- Electrodo austenítico-ferrítico con un contenido aproximado de 30% de ferrita.
- El metal depositado es resistente a la fisuración, corrosión, impacto, calor, fricción metal-metal, es muy dúctil y tenaz.
- Fácil encendido del arco, forma cordones planos libres de salpicadura y con ausencia de mordeduras.

Propiedades Mecánicas:

Resistencia a la Tracción	Límite Elástico	Elongación en 2"
736-840 N/mm <sup>2</sup>	588 - 683 N/mm <sup>2</sup>	20 - 24%

Posiciones de Soldar:

P, Fh, H, Va, Sc

Resecado:

- Es importante el uso de electrodos secos.
- En caso de que los electrodos hayan estado expuestos excesivamente a la intemperie, resecar a 300 °C/2 horas.

Corriente y Polaridad:

Para corriente alterna o continua - Electrodo al polo positivo				
Ø	3/32"	1/8"	5/32"	3/16"
	2,5 mm	3,25 mm	4,0 mm	5,0 mm
Amp. mín.	60	80	130	170
Amp. máx.	90	120	170	210

Aplicaciones:

- Para la soldadura de unión y recargue en aceros de mediano y alto carbono, aceros de baja aleación, aceros herramientas, aceros bonificados, aceros al manganeso, aceros rápidos, aceros de cementación y aceros fundidos.
- Ideal para la unión de aceros disímiles, aceros de difícil soldabilidad y como cama cojin para recubrimientos protectores.
- Recomendado para uniones de alta responsabilidad: fabricación o reparación de cucharas de equipos mineros, rellenos de ejes, reconstrucción de dientes de engranaje, soldaduras de muelles, resortes, moldes de inyección, tornillos extrusores, etc.

Color de Revestimiento: Gris	Electrodo inoxidable 100% austenítico de gran resistencia al calor	Extremo : -- Punto : -- Grupo : --
---------------------------------	--	--

Normas:

AWS A5.4-92	DIN 8556
E 310 - I6	E 25 20 R 26

Análisis Químico del Metal Depositado (%):

C	Mn	Si	Cr	Ni
0,10	2,5	0,5	25,0	20,0

Características:

- Electrodo cuyo depósito es 100% austenítico.
- Los altos contenidos de Cr/Ni (25/20%) permiten obtener depósitos de alta resistencia al calor hasta 1 200 °C a la fricción, impacto, corrosión y oxidación en cualquier tipo de acero aleado.
- Emplea muy bajos amperajes.
- Los altos contenidos de Cr/Ni, le confieren compatibilidad con aceros de cualquier tipo, especialmente los ferríticos y martensíticos.
- Excelente característica de soldo: arco estable, poco chisporroteo y salpicaduras.
- Alta resistencia mecánica.
- Fácilmente maquinable.

Propiedades Mecánicas:

Resistencia a la Tracción	Límite Elástico	Ch V + 20 °C	Elongación en 2"
540-640 N/mm <sup>2</sup> 78 000 a 93 000 lb/pulg <sup>2</sup>	> 300 N/mm <sup>2</sup> > 43 000 lb/pulg <sup>2</sup>	> 90 J	> 20%

Posiciones de Soldar:

P, H, Sc, Va

Resecado:

- Es importante el uso de electrodos secos.
- En caso de que los electrodos hayan estado expuestos excesivamente a la intemperie, resecar a 200 °C/2 horas.

Corriente y Polaridad:

Para corriente alterna o continua - Electrodo al polo positivo				
Ø	3/32"	1/8"	5/32"	3/16"
	2,5mm	3,25 mm	4,0 mm	5,0 mm
Amp. mín.	40	55	80	110
Amp. máx.	55	80	110	140

Aplicaciones:

- Para soldar aceros AISI 310.
- Para unir aceros inoxidables con aceros al carbono.
- Para soldar y recuperar piezas de acero fundido de difícil soldabilidad.
- Para recubrir aceros en general, que van a trabajar a temperaturas hasta de 1 200 °C
- Para fabricar y reparar tuberías, intercambiadores de calor, quemadores y tanques de almacenamiento.
- Para reparar bombas, válvulas, ejes.
- Para reparar piezas de horno, ganchos, canastillas y cadenas para tratamiento térmico.
- Para reparación de matrices.
- Como base de recubrimientos protectores especiales.
- En la fabricación y reparación de equipos mineros, petroquímicos, ferroviarios, textiles, alimenticios, etc.

Color de Revestimiento: Plomo	Tipo básico Estructura Martensita	Extremo : -- Punto : -- Grupo : --
----------------------------------	--------------------------------------	--

Normas:

AWS/ASME: SFA - 5.4	DIN 8556	ISO 3581
E 410 Ni Mo - 15	E 13 4 B 20+	E 13 4 B 20

Análisis Químico del Metal Depositado (%):

C	Mn	Si	Cr	Ni	Mo
0,04	0,6	0,3	11,0-13,0	4,0	0,50

Características:

- Electrodo tipo básico para soldar y recubrir aceros al 13% Cr, y 4% Ni.
- El material depositado es martensítico y se endurece al aire.
- Gran resistencia del depósito a los desgastes por erosión y cavitación, así como a la corrosión por ácidos y altas temperaturas encima de los 800 °C.
- En caso de materiales base Cr-Ni. 13/4 se recomienda un precalentamiento de 150 °C y temperatura de interfase de 170 °C.
- Se recomienda observar las especificaciones para el precalentamiento, postcalentamiento y tratamiento térmico del material base.

Propiedades Mecánicas:

Resistencia a la Tracción	Límite Elástico	Ch V + 20 °C	Elongación en 2"
760-950 N/mm <sup>2</sup> 110 000 a 138 000 lb/pulg <sup>2</sup>	> 580 N/mm <sup>2</sup> > 84 000 lb/pulg <sup>2</sup>	> 55 J	> 15%

Posiciones de Soldar:

P, H, Sc, Va, Fh.

Resecado:

- Es importante el uso de electrodos secos.
- En caso de que los electrodos hayan estado expuestos excesivamente a la intemperie, resecar a 300 - 350 °C/2 horas.

Corriente y Polaridad:

Para corriente continua - Electrodo al polo positivo				
Ø	3/32"	1/8"	5/32"	3/16"
	2,5 mm	3,25 mm	4,0 mm	5,0 mm
Amp. mín.	60	85	110	150
Amp. máx.	80	120	160	190

Aplicaciones:

- Usado para reconstruir accesorios de turbinas Pelton, expuestos a desgastes de cavitación y/o erosión.
- Para recuperar piezas que han sufrido desgaste por corrosión a causa de ácidos, así como a las altas temperaturas.
- Especial para aceros COR 134 y todo tipo de hidro-turbinas.
- Diseñado para soldar aceros tipos AISI 414, 416 y 420.
- Para aceros X4 Cr Ni 13 4, G-X 5 Cr NiMo 13 4, G-X 5 Cr Ni 13 6, G-X CrNiMo 12 4, G-X CrNiMo 13 4.
- Para reconstruir turbinas tipo Francis y Pelton.

Color de Revestimiento: Gris	Electrodo de máxima resistencia al ataque corrosivo en medios ácidos y alcalinos	Extremo : -- Punto : -- Grupo : --
---------------------------------	--	--

**Normas:**

AWS A5.4-92 E 385 - 16	DIN 8556 E 20 25 5 L Cu B 20 +
---------------------------	-----------------------------------

**Análisis Químico del Metal Depositado (%):**

C	Cr	Ni	Mo	Cu	Fe	Mn
0,025	20,0	25,0	4,5	1,5	El resto	1,6

**Características:**

- Electrodo totalmente austenítico del tipo 20/25/5.
- Extrema resistencia a la corrosión en medios ácidos y alcalinos.
- Depósito con extra bajo contenido de carbono.
- Muy resistente a los diferentes tipos de corrosión que atacan a los aceros inoxidables.
- La temperatura de trabajo de la pieza no debe exceder los 150°C.

**Propiedades Mecánicas:**

Resistencia a la Tracción	Límite Elástico	Ch V + 20 °C	Elongación en 2"
580 N/mm <sup>2</sup> 84 000 lb/pulg <sup>2</sup>	400 N/mm <sup>2</sup> 58 000 lb/pulg <sup>2</sup>	> 65 J	> 30%

**Posiciones de Soldar:**

P, H, Va, Sc

**Corriente y Polaridad:**

Para corriente o continua - Electrodo al polo positivo			
Ø	3/32"	1/8"	5/32"
	2,5mm	3,25 mm	4,0 mm
Amp. mín.	60 A	80 A	90 A
Amp. máx.	80 A	110	120

**Aplicaciones:**

- Electrodo austenítico para la soldadura de todos los aceros que estén comprendidos entre 16% a 24% de Cr; 22% a 28% de Ni y 0% a 5% de Mo.
- Ideal para la industria petroquímica, papelera, alimenticia, refinerías metalúrgicas, construcciones marinas, etc.
- Resistente a los ácidos sulfúricos, fosfórico, fórmico, acético, nítrico, clorhídrico e hidróxido de sodio y a la corrosión por picaduras, tensiones, rendijas, intergranular, galvánica y erosión.
- Soporta ataques de agua de mar.

**Normas y Análisis químico del metal depositado (%):**

Producto	Norma		Análisis químico del metal depositado (%)											
	AWS	DIN	C	Mo	Cr	Fe	Mn	Si	Ti +Nb	Nb	W	Ni	Cu	
EXSA 511	A5.11-97: E Ni Cu-7	DIN 1736: EL-Ni Cu 30 Mn	<0,03	-	-	2,7	4,0	<1,0	0,6	-	>62,0		Resto	
EXSA 512	A5.6-84R: E Ni Cu	DIN 1733: EL-Cu Ni 30 Mn	0,006	-	-	0,8	1,7	-	-	-	-	29,7	Resto	
EXSA 521	A5.11-97: E Ni Cr Fe-2	DIN 1736: EL-Ni Cr 15 Fe Nb	0,05	2,0	18,5	9,6	2,9	0,6	-	1,5	-	Resto	-	
EXSA 524	A5.11-97: E Ni Cr Mo-3	DIN 1736: EL-Ni Cr 20 Mo 9 Nb	0,04	9,5	21,5	4,0	[1,0	[0,7	-	3,0	-	Resto	-	
EXSA 717 H	A5.11-97: E Ni Cr Mo-4	DIN 1736: EL-Ni Mo 15 Cr 15 W	0,02	14,5	14,4	6,5	-	-	-	-	4,2	Resto	-	

**Propiedades Mecánicas y Características:**

Producto	Resistencia a la tracción (N/mm <sup>2</sup> )	Límite elástico (N/mm <sup>2</sup> )	Elongación (l=5d)	Ch V (20°C)	Dureza (HB)	Características
EXSA 511	400-500	300-350	30 %	>120 J	-	El metal depositado es de libre de poros y resistente a productos químicos.
EXSA 512	358	236	33 %	82 J	-	Desarrollados para la industria naval, plantas desalinizadoras, etc.
EXSA 521	560-630	420	34 %	67 J	-	Electrodo de Ni/Cr/Fe de alto rendimiento para recargues de aceros y unión de aleaciones de níquel sometidas a altas temperaturas y corrosión en medios ácidos.
EXSA 524	760-800	420-520	30-35 %	55-80 J	-	Electrodo de Ni/Cr/Mo resistente a la acción de agua de mar, a la corrosión en medios ácidos y alcalinos, corrosión intergranular, bajo tensiones, por picaduras, bajo rendijas y altas temperaturas.
EXSA 717 H	710	520	27 %	-	375-420	Electrodo para unión y recargue de piezas sometidas a altas temperaturas, impacto severo, corrosión, oxidación y abrasión. Para matrices que trabajan en caliente.

Posiciones de Soldar:

EXSA 511	P	H	Va	Sc
EXSA 512	P	H	Va	Sc
EXSA 521	P	H	Va	Sc
EXSA 524	P	H	Va	Sc
EXSA 717 H	P	H	-	-

Corriente, Polaridad y Diámetros suministrados:

Producto	Diámetros				Polaridad
	3/32" (2,50 mm)		1/8" (3,20 mm)		
	Amp. Mín.	Amp. máx.	Amp. Mín.	Amp. máx.	
EXSA 511	60	80	90	120	DCEP
EXSA 512	-	-	80	110	DCEP
EXSA 521	-	-	110	140	DCEP, AC
EXSA 524	-	-	70	110	DCEP
EXSA 717 H	-	-	140	160	DCEP, AC

Aplicaciones:

EXSA 511	Electrodo especialmente diseñado para soldadura de monel, aceros disímiles y plaqueado de aceros.
EXSA 512	Soldadura de unión y recargue de aleaciones similares de cupro-níquel, con contenidos de hasta 30% de níquel. Ideal para unir cobre con aceros inoxidable.
EXSA 521	Soldadura de unión en fabricación de recipientes de presión, calderas, armaduras, máquinas y aparatos. Soldadura de unión de materiales diversamente aleados y en aceros al níquel resistentes al frío.
EXSA 524	Para unir y recubrir aceros resistentes a la temperatura. Aceros de difícil soldabilidad, aceros disímiles y aleaciones de níquel como INCONEL e INCOLOY. Ideal para aplicaciones entre 196°C hasta 550°C.
EXSA 717 H	Matrices de estampado en caliente, bombas impelentes, válvulas. Soldadura de elementos sujetos a influencias térmicas y químicas, así como a la abrasión y corrosión. Mantiene propiedades ante variaciones cíclicas de temperatura.

## Recubrimientos Protectores Convencionales

Color de Revestimiento: Plomo Claro	Electrodo básico Depósito maquinable	Extremo : -- Punto : Amarillo Grupo : --
--	---	--

Normas:

DIN 8555
E I - UM - 400

Análisis Químico del Metal Depositado (%):

C	Mn	Si	Cr
0,2	0,2	0,14	2,9

Características:

- Electrodo de revestimiento básico que deposita un acero de baja aleación.
- Con buenas características en cuanto a deposición de material: poco chisporroteo, sin salpicaduras y con buena acabado superficial, exento de porosidades.
- Electrodo de deposición, rápida que produce superficies tenaces, maquinables y de dureza intermedia, permitiendo resistir golpes y abrasión moderados.
- Los depósitos se autoendurecen con el trabajo en frío, obteniendo durezas de hasta 40 HRc.
- Por su composición química este electrodo puede utilizarse en más de 3 pases, sin peligro de desprendimiento o fisuraciones, en caso de ser usado como base o colchón.

Propiedades Mecánicas:

DUREZA	
ROCKWELL C	27 - 30
BRINELL	276 - 300
VICKERS	275 - 300

Posiciones de Soldar:

P, H

Resecado:

- Es importante el uso de electrodos secos.
- En caso de que los electrodos hayan estado expuestos excesivamente a la intemperie, resecar a 200 °C/2 horas.

Corriente y Polaridad:

Para corriente alterna o continua - Electrodo al polo positivo				
Ø	3/32"	1/8"	5/32"	3/16"
	2,5 mm	3,25 mm	4,0 mm	5,0 mm
Amp. mín.	90	110	130	180
Amp. máx.	110	130	180	225

Aplicaciones:

- En general, para recuperar piezas que sufren desgaste por abrasión y golpes moderados, así como por fricción metálica.
- Usado como base para la aplicación de algún recubrimiento protector.
- Muy usado en partes de equipos pesados que sufren desgaste para recuperación de sprockets (catalinas), carriles, pistas de deslizamiento, etc.
- En la minería tiene una diversidad de usos, principalmente cuando se quiere bajar costos de recuperación antes de aplicar los recubrimientos especiales.
- Con frecuencia usada en recuperación de ruedas de carros mineros.
- Dentro de las diversas aplicaciones tenemos:
- Reconstrucción de ejes, rodillos, orugas, ruedas dentadas y engranajes, impulsores de bombas, rodillos transportadores.

Color de Revestimiento: Plomo Claro	Electrodo de buena resistencia a la abrasión e impacto moderado	Extremo : -- Punto : -- Grupo : --
--	---	--

Normas:

DIN 8555
E 3 - UM - 60 - 65 - T

Análisis Químico del Metal Depositado (%):

C	Mn	Si	Cr	Mo	V
0,5	0,3	0,4	7,0	0,5	0,5

Características:

- Electrodo que deposita carburos de cromo distribuidos uniformemente, confiriéndole la característica de buena resistencia a la abrasión con golpe moderado.
- Las elevadas durezas que se consigue (52 - 55 HRC) hacen que sus depósitos no sean maquinables, pero si pueden ser forjados o templados.
- Buen rendimiento en material depositado, así como buen acabado, libre de porosidades.

Propiedades Mecánicas:

DUREZAS	
ROCKWELL C	52 - 55
VICKERS	560 - 610

Posiciones de Soldar:

P, H

Resecado:

- Es importante el uso de electrodos secos.
- En caso de que los electrodos hayan estado expuestos excesivamente a la intemperie, resecar a 120 - 150 °C/2 horas.

Corriente y Polaridad:

Para corriente alterna o continua - Electrodo al polo positivo y negativo				
Ø	3/32"	1/8"	5/32"	3/16"
	2,5 mm	3,25 mm	4,0 mm	5,0 mm
Amp. mín.	60	100	140	180
Amp. máx.	85	120	160	225

Aplicaciones:

- En aquellos desgastes donde hay golpe combinado con abrasión severa.
- Como «soldadura preventiva» para recubrir equipos nuevos, que van a estar expuestos a desgastes abrasivo con golpes.
- Cuando se quiere obtener mayores rendimientos en recubrimientos protectores especiales, puede utilizarse como base.
- Con frecuencia aplicable en la industria minera para recuperación de equipos, principalmente en: dragas y plumas, cuchillas de bulldozers, martillos, placas y conos trituradores, etc.
- Usado en la industria de cemento, ladrilleras, constructoras en general, fábricas de plásticos, vidrios, etc.
- Dentro de las variadas aplicaciones tenemos:
  - Recuperación de piñones de cadena, martillos, bordes de yunques, árbol de levas, rejas de arados, parillas de zarandas, etc.
- Gran aplicación en el sector minero-aurífero.

Color de Revestimiento: Plomo Claro	Electrodo de buena resistencia a la abrasión e impacto moderado, diseñado para minería aurífera	Extremo : -- Punto : -- Grupo : --
--	---	--

Normas:

DIN 8555
E 3 - UM - 65

Elementos Químicos del Metal Depositado (%):

C, Cr, Mn, Mo, V.

Características:

- Electrodo que deposita una estructura perfectamente equilibrada en donde predomina los carburos de cromo.
- Por su dureza los depósitos no son maquinables.
- Diseñado para desgastes en piezas que trabajan al golpe y abrasión.
- Aleación muy económica, si comparamos el costo/beneficio.
- Por el alto contenido de manganeso los depósitos pueden obtener mayor dureza por impactos severos.
- Electrodo que trabajando con amperajes, altura de arco y velocidades de avance adecuadas debe obtenerse las mejoras características como depósito.
- Electrodo especialmente desarrollado para bombas de lavaderos de oro.

Propiedades Mecánicas:

DUREZA	
ROCKWELL C	54 - 62
BRINELL	500 - 680
VICKERS	580 - 800

Posiciones de Soldar:

P, H

Resecado:

- Es importante el uso de electrodos secos.
- En caso de que los electrodos hayan estado expuestos excesivamente a la intemperie, resecar a 120 - 150 °C/2 horas.

Corriente y Polaridad:

Para corriente alterna o continua - Electrodo al polo positivo				
Ø	3/32"	1/8"	5/32"	3/16"
	2,5 mm	3,25 mm	4,0 mm	5,0 mm
Amp. mín.	60	100	140	180
Amp. máx.	90	120	160	225

Aplicaciones:

- Para desgaste combinado: Impacto + abrasión.
- Recomendable para efectuar mantenimiento preventivos en aquellas piezas que van a trabajar en condiciones de golpe y abrasión.
- Gran aplicación en el sector minero, especialmente diseñado para la minería aurífera.
- Diseñado especialmente para rellenar bombas usadas en extracción de minerales en ríos y lodazales.
- Gran aplicación en sector minero y de construcción en recuperar piezas de equipos de movimiento de tierras.
- En la industria del cemento, vidrio, ladrilleras y plástico tiene gran aplicación.
- Usado en la recuperación de piñones, cadenas, yunques, parrillas de zarandas.

Color de Revestimiento: Plomo Negrozco	Electrodo para recargue Gran resistencia a la corrosión oxidación y desgaste	Extremo : -- Punto : Azul Grupo : --
---	---	--

Normas:

AWS A5.13-80R E Fe Cr-Al	DIN 8555 E 10 - UM - 60 CGRZ
-----------------------------	---------------------------------

 Análisis Químico  
del Metal  
Depositado (%):

C	Mn	Si	Cr
4,0	1,1	0,6	36,0

Características:

- Electrodo cuyo depósito presenta un alto contenido de carburos de cromo, por lo que se logra alta resistencia al desgaste, a la corrosión y oxidación.
- Su depósito es una fundición blanca con alto contenido de cromo (36%), por lo que sólo es recomendable aplicar 2 pases para que el relleno no se fisure o desprenda.
- En la mayoría de los casos, para obtener las buenas características deseadas, es recomendable usar una base apropiada para cada caso.
- Gracias a su alto contenido de cromo, el depósito conserva la resistencia a la abrasión severa aún a temperaturas elevadas (1 000 °C).
- Los cordones que deposita son perfectamente lisos, libres de poros, salpicaduras e inclusiones de escoria.
- El material de aporte no es maquinable, pero puede ser forjado y templado.

Propiedades Mecánicas:

DUREZA	
ROCKWELL C	57 - 62
VICKERS	700 - 800

Posiciones de Soldar:

P, H

Resecado:

- Es importante el uso de electrodos secos.
- En caso de que los electrodos hayan estado expuestos excesivamente a la intemperie, resacar a 300 - 350 °C/2 horas.

Corriente y Polaridad:

Para corriente alterna o continua - Electrodo al polo positivo				
Ø	3/32"	1/8"	5/32"	3/16"
	2,5 mm	3,25 mm	4,0 mm	5,0 mm
Amp. mín.	90	110	150	190
Amp. máx.	110	140	190	250

Aplicaciones:

- Para recuperar y recubrir piezas que están expuestas a desgaste por abrasión severa sin golpe.
- Usado en las industrias minera, siderúrgica, construcción, agrícola y todas aquellas donde los materiales están expuestos a desgaste abrasivo elevado.
- Los usos más frecuentes en la recuperación son: dientes, baldes y cubos de draga, sinfines de transporte, paletas de mezcladoras, uñas de palas, dientes de escarificadores, bombas de arena, etc.
- Para moldes y bordes de cucharas que sufren desgaste por abrasión de escorias a temperaturas elevadas.

Color de Revestimiento: Plomo	Deposito de Acero al Manganeso Autoendurecible	Extremo : -- Punto : Rojo Grupo : --
----------------------------------	---	--

Normas:

AWS A5.13-80R E Fe Mn - B	DIN 8555 E 7 - UM - 200 KP
------------------------------	-------------------------------

 Análisis Químico  
del Metal  
Depositado (%):

C	Si	Mn
1,0	0,5	12,0 - 14,0

Características:

- Electrodo que deposita un acero al manganeso con 12,0 - 14,0% Mn.
- Depósito austenítico de gran tenacidad, lo que permite absorber los golpes a que pueden estar sometidas ciertas piezas durante el trabajo.
- Por las características de este material, necesariamente debe exponerse a golpe, para que llegue a unadureza final elevada (55 HRC).
- Es necesaria una buena aplicación cuando se usa en piezas de acero al manganeso, debido a la posibilidad de fisuraciones en caliente y por las elevadas contracciones que presentan estos materiales.
- Cuando se trata de rellenos considerables, es necesario el empleo de cordones alternos, que deben martillarse mientras estén todavía calientes, con la finalidad de aliviar tensiones.
- Necesariamente las temperaturas de trabajo deben ser bajas.

Propiedades Mecánicas:

DUREZA		
	Al depositarse	Autoendurecido
ROCKWELL C	19 - 28	50 - 60
BRINELL	229 - 282	-
VICKERS	230 - 285	525 - 700

Posiciones de Soldar:

P, H, Va, Sc

Resecado:

- Es importante el uso de electrodos secos.
- En caso de que los electrodos hayan estado expuestos excesivamente a la intemperie, resacar a 300 - 350 °C/2 horas.

Corriente y Polaridad:

Para corriente alterna o continua - Electrodo al polo positivo				
Ø	1/8"	5/32"	3/16"	1/4"
	3,25 mm	4,0 mm	5,0 mm	6,30 mm
Amp. mín.	110	140	180	280
Amp. máx.	140	175	230	300

Aplicaciones:

- Para recubrimiento de aceros que van a estar expuestos a desgaste abrasivo combinado con golpes severos.
  - Utilizado con frecuencia en equipos de minería, movimiento de tierra, construcción y ferrocarril.
  - Para unir y rellenar piezas de acero al manganeso (13%)
  - Las aplicaciones principales son:
  - Relleno de dientes de excavadoras, mandíbulas de trituradoras, cilindros de trapiche, corazón de rieles, cruces y desvíos, baldes de draga, zapatas para orugas, etc.
- Observación: El éxito de la aplicación depende de la forma como se deposite el recubrimiento protector.

Color de Revestimiento: Plomo	Deposito de acero Herramienta	Extremo : -- Punto : -- Grupo : --
----------------------------------	----------------------------------	--

Normas:

AWS A5. 13-80R	DIN 8555
E Fe 5 - B	E 4 - UM - 60 - 65 ST

Análisis Químico del Metal Depositado (%):

C	Mn	Si	Cr	Mo	V	W
0,9	0,5	0,5	4,2	4,48	0,9	1,1

Características:

- Electrodo cuyo depósito tiene las características y propiedades de un "acero rápido".
- Cuando la pieza a reparar con este material está expuesta a severo impacto, necesariamente el depósito debe ser recocido a 560 °C, obteniéndose así un material en el que se combina máxima dureza con alta resistencia.
- Si las piezas no son sometidas a tratamiento térmico posterior, se recomienda mantenerlas, después de soldadas, a una temperatura de 500-800 °C y dejarlas enfriar muy lentamente.
- Los depósitos mantienen su excelente resistencia a la fricción severa y abrasión aún a temperaturas de 600 °C.
- Para obtener un alto rendimiento en cuanto a resistencia a golpe y abrasión debe usarse como base el electrodo Inox 29/9 - EXSA 106.

Propiedades Mecánicas:

	DUREZAS	
	Al depositarse	Autoendurecido
ROCKWELL C	50 - 65	64 - 66
VICKERS	525 - 840	815 - 870

Posiciones de Soldar:

P, H, Va, Sc

Resecado:

- Es importante el uso de electrodos secos.
- En caso de que los electrodos hayan estado expuestos excesivamente a la intemperie, resacar a 200 °C/2 horas.

Corriente y Polaridad:

Para corriente alterna o continua - Electrodo al polo positivo			
Ø	3/32"	1/8"	5/32"
	2,5 mm	3,25mm	4,0 mm
Amp. mín.	75	100	130
Amp. máx.	85	120	170

Aplicaciones:

- Electrodo usado en cualquier tipo de acero expuesto a severos desgastes abrasivos combinados con golpes.
- Para recuperar partes de máquinas herramientas sujetas a desgastes por fricción severa.
- Por la característica de acero rápido es usado con éxito en la recuperación de «filos cortantes» de herramientas, matrices, tijeras, cinceles, etc.
- Para aplicaciones típicas en la industria minera, cementera, ladrillera, constructora, como:
  - Recuperación de cizallas, brocas, dientes postizos y fijos de sierras, cuchillas de corte, martillo de perforadores, cuchillas de caña, filos sinfín, transportadoras de bagazo, herramientas especiales para barrenar, etc.

Color de Revestimiento: Negro	Electrodo de máxima resistencia a la abrasión e impacto	Extremo : -- Punto : -- Grupo : --
----------------------------------	---	--

Análisis Químico del Metal Depositado (%):

C	Cr	Nb	Mn
3,5	22,0	8,0	1,1

Características:

- Aleación al C, Cr, Nb.
- Electrodo de bajo hidrógeno, cuyo depósito es un recubrimiento protector de excelentes características.
- Electrodo de fácil aplicación en posición plana e inclinada ascendente.
- También es aplicable en posiciones horizontal y vertical.
- Muy poca escoria, fácil de remover
- Es recomendable aplicar sólo 2 capas, ya que en otro caso podrían presentarse fisuras transversales.

Resistencia a la abrasión	Resistencia al Impacto	Rendimiento
Excepcionalmente Buena	Moderada	190%

Propiedades del Metal Depositado

Estructura	Propiedades
Austenita con carburos de Nb, Cr.	Dureza en la 2ª. Capa: 63 HRC Coeficiente de prueba a la abrasión: 0,5 No maquinable

Posiciones de Soldar:

P, H

Resecado:

- Es importante el uso de electrodos secos.
- En caso de que los electrodos hayan estado expuestos excesivamente a la intemperie, resacar a 200 °C/2 horas.

Corriente y Polaridad:

Para corriente alterna o continua - Electrodo al polo positivo			
Ø	1/8"	5/32"	3/16"
	3,25 mm	4,0 mm	5,0 mm
Amp. mín.	85	115	140
Amp. máx.	100	140	185

Aplicaciones:

- Recubrimiento protector extra duro para ser empleado en partes sometidas a abrasión extremadamente severa, con impactos moderados, hasta temperaturas que no excedan los 450 °C.
- Para recuperar tornillos -prensa en la fabricación de ladrillos retractarios, ladrillos comunes, cemento, oleaginosas.
- Para reconstruir palas de mezcladoras.
- Para tornillos transportadores.
- Para reconstruir conos de trituradoras y chancadoras.
- En general empleado en la industria minera, agro-industrial, siderúrgica, cementera, ladrillera, etc.

Color de Revestimiento: Plomo	Electrodo especial de alto rendimiento desarrollado para reparación de masas de trapiche	Extremo : -- Punto : -- Grupo : --
----------------------------------	--	--

Análisis Químico del Metal Depositado (%):

C	Cr	Nb	Mn	S
3,20	6,37	0,81	0,74	0,02

Características:

- Aleación de carburos de cromo dispersos en una matriz de martensita y ferrita.
- Su depósito es resistente a la abrasión, corrosión y moderado impacto.
- Presenta buena soldabilidad, un arco de soldadura potente y de buena estabilidad incluso en superficies irregulares y en movimiento.
- Buena adherencia al metal base en condiciones drásticas como son presencia de agua, bagazo, jugo de caña, etc.
- Al aplicarse sobre masas de trapiches le mejora su vida útil y deja un depósito de botones dispersos con una superficie áspera lo que incrementa el arrastre de la caña, evita que ésta patine y se puede aumentar la velocidad de giro incrementando la producción durante la molienda.

Propiedades del Metal Depositado:

Resistencia a la abrasión	Resistencia a la Corrosión	Resistencia al Impacto	Dureza aplicado en Hierro Fundido	
			1er Pase	2do Pase
Excelente	Excelente	Moderada	52 HCR	57 HRC

Posiciones de Soldar:

P, Fh, H, Va

Resecado:

- Normalmente no requiere ressecado.

Corriente y Polaridad:

Para corriente alterna o continua - Electrodo al polo positivo			
Ø	1/8"	5/32"	3/16"
	3,25 mm	4,0 mm	5,0 mm
Amp. mín.	90	120	160
Amp. máx.	160	160	310

Aplicaciones:

- Para la soldadura de relleno de trapiches de hierro fundido gris en la industria azucarera, también se puede emplear para el relleno de martillos de molino, desfiladores de caña, etc.
- El trapiche puede ser recargado cuando el equipo está parado o en funcionamiento, no requiere el uso de una cama cojín.

Color de Revestimiento: Negro	Electrodo tubular con contenido de carburos de tungsteno, para el recargue de piezas sometidas a abrasión severa	Extremo : -- Punto : -- Grupo : --
----------------------------------	--	--

Análisis Químico del Metal Depositado (%):

WC	Fe
60	Resto

Características:

- Electrodo tubular recubierto por inmersión, relleno con partículas trituradas de carburos de tungsteno con tamaño de grano controlado y clasificado con malla.
- Presenta buenas características de soldabilidad.
- El metal depositado está conformado por carburos de tungsteno uniformemente distribuidos en una matriz de acero al carbono, es no maquinable y se recomienda realizar un solo pase.
- Presenta máxima resistencia a la abrasión severa (abrasión pura)
- Es recomendable utilizar una cama cojín de EXSA 106, Inox 29/9, Inox 309 ELC, Inox AW, en función del metal base.

Propiedades Mecánicas:

Resistencia a la abrasión	Eficiencia al corte	Resistencia al Impacto	Resistencia a altas temperaturas	Dureza en un solo pase
Excelente	Excelente	Bajo	Hasta 450 °C	70 – 75 HRc

Posiciones de Soldar:

P, Fh, H

Resecado:

- Es importante el uso de electrodos secos.
- Normalmente no requiere ressecado.

Corriente y Polaridad:

Para corriente alterna o continua - Electrodo al polo positivo			
Ø	3,25 mm	4,0 mm	4,80 mm
Amp. mín.	80	100	120
Amp. máx.	100	120	150

Aplicaciones:

- Para la soldadura de recargue de elementos de máquina sometidas a un fuerte desgaste por abrasión: herramientas de perforación, triconos de perforación, estabilizadores, sondas saca testigos, gusanos extrusores, gusanos transportadores, impulsores y carcazas de bombas de cemento, fresas cónicas y planas, etc.
- Ideal para la industria petroquímica, industria minera, industria de la construcción, industria del cemento, plantas de coque, minas de carbón, etc.



Electrodos de recargue a base de cobalto para abrasión, corrosión y calor

Normas :

Producto	Norma	
	AWS A5.13-80R	DIN 8555
EXSA 726 a	E Co Cr - C	E 20 - UM - 55 - CRSTZ
EXSA 726 b	E Co Cr - A	E 20 - UM - 40 - CRSTZ

Dureza, Características y Aplicaciones:

Producto	Dureza (HRC)	Características y Aplicaciones
EXSA 726 a	54 - 58	Electrodo de recargue base cobalto, para aplicaciones donde hay abrasión o erosión severa, junto con calor y/o corrosión con impactos moderados. No maquinable.
EXSA 726 b	36 - 40	Electrodo de recargue base cobalto, para aplicaciones donde hay abrasión metal-metal e impactos severos con alta temperatura y/o en medios corrosivos. Presenta buenas propiedades frente a la erosión y cavitación. Ideal para filos de cuchillas de corte en caliente. Maquinable.

Posiciones de Soldar:

P, H

Resecado:

- Es importante el uso de electrodos secos.
- En caso de que los electrodos hayan estado expuestos excesivamente a la interperie, resacar a 260°C/2 horas.

Corriente, Polaridad y

Diámetros Suministrados:

Producto	Corriente continua – Electrodo al polo positivo			
	Diámetros			
	1/8" (3,20 mm)		5/32" (4,00 mm)	
	Amp. Mín.	Amp. máx.	Amp. Mín.	Amp. máx.
EXSA 726 a	90	100	130	160
EXSA 726 b	90	100	130	160

Electrodo de cobre desoxidado, para unión y recargue de cobre puro

Normas:

AWS A5.6-84R	DIN 1733
E Cu	EL - Cu

Análisis Químico del Metal Depositado (%):

Cu	Ni	Mn	Fe
97,5	1,5	0,5	0,5

Características:

- Presenta un arco estable y el baño de fusión es claro y fácil de observar.
- Fácil remoción de escoria.
- El metal aportado queda libre de fisuras, poros y falsa fusión si ha sido aplicado el adecuado precalentamiento.

Propiedades Mecánicas:

Resistencia a la Tracción (N/mm <sup>2</sup> )	Elongación en 2" (%)
280	34

Posiciones de Soldar:

P, Fh, H, Va

Corriente y Polaridad:

Corriente continua – Electrodo al polo positivo			
Ø	1/8"	5/32"	3/16"
	3,25mm	4,0mm	5,0 mm
Amp. mín.	90	120	150
Amp. máx.	110	140	170

Aplicaciones:

- Soldaduras de unión y recargue en cobre libre de oxígeno.
- Plegado de aceros.
- Ideal para la recuperación de los porta electrodos en la industria del acero, resane de las piezas de cobre, etc.

Color de Revestimiento: Plomo	Electrodo de Bronce Estructura Austeno-Ferrítica	Extremo : Amarillo Punto : -- Grupo : Azul
----------------------------------	---	--

### Normas:

AWS A5.6 - 84R	DIN 1733
E Cu Sn A	EL - Cu Sn 7

### Análisis Químico del Metal

Sn	P	Mn	Cu
6,0	0,3	0,4	Resto

### Depositado (%):

### Características:

- Metal depositado con altas propiedades mecánicas, de buena aplicación y arco suave.
- El tipo de revestimiento proporciona máxima protección al extraño contenido en su núcleo.
- Empleando los adecuados métodos, se obtiene depósitos de buen aspecto, libres de poros y perfectamente maquinables.
- Para soldar, precalentar -si fuese necesario- hasta aprox. 260 °C.
- La buena operación de este electrodo depende del uso de los amperajes recomendados.
- La excelente liga que tiene este material lo hace recomendable para recubrir una gran variedad de aceros o fundiciones.
- Es necesario tener en cuenta la longitud del arco para obtener depósitos excelentes.

### Propiedades Mecánicas:

Resistencia a la Tracción	Límite Elástico	Elongación en 2"	Dureza HB
300-350 N/mm <sup>2</sup>	190-245 N/mm <sup>2</sup>	30 - 35%	70 - 100
43 000 a 50 000 lb/pulg <sup>2</sup>	27 000 a 35 000 lb/pulg <sup>2</sup>		

### Posiciones de Soldar:

P, H, Va, Sc

### Resecado:

- Es importante el uso de electrodos secos.
- En caso de que los electrodos hayan estado expuestos excesivamente a la intemperie, ressecar a 200 °C/2 horas.

### Corriente y Polaridad:

Para corriente continua - Electrodo al polo positivo				
∅	3/32"	1/18"	5/32"	3/16"
	2,5 mm	3,25 mm	4,0 mm	5,0 mm
Amp. mín.	40	70	100	150
Amp. máx.	65	140	150	150

### Aplicaciones:

- Apropiado para unir o recubrir piezas de cobre o bronce.
- Muy usado para unir metales o aleaciones disímiles -aún cuando difieran en espesor- en especial fierro fundido.
- Para soldar tubería, válvulas, hélices, tanques.
- En reparación de cojinetes, impulsos, chumaceras.
- Usado en trabajos ornamentales.

Color de Revestimiento: Plomo	Electrodo de Bronce al Níquel - Manganeso	Extremo : Amarillo Punto : -- Grupo : Azul
----------------------------------	--	--

### Normas:

AWS A5.6 - 84R	DIN 1733
E - Cu Sn - C	EL - Cu Sn 7 Ni

### Análisis Químico del Metal

Ni	Mn	Sn	P	Cu
2,0-3,0	0,1 - 0,5	5,0 - 7,0	0,09	Resto

### Depositado (%):

### Características:

- Aleación de bronce al níquel y manganeso.
- Por su contenido de Ni/Mn, el material depositado presenta propiedades especiales y alto índice de rendimiento al someter el depósito a desgastes friccional.
- Excelente acabado de los depósitos en cualquiera de los metales aplicados.
- Los depósitos son maquinables inicialmente y se autoendurecen con el trabajo.
- Siempre deben usarse electrodos secos.

### Propiedades Mecánicas:

Resistencia a la Tracción	Límite Elástico	Elongación en 2"
300-350 N/mm <sup>2</sup>	145-225 N/mm <sup>2</sup>	28 - 30%
43 000 a 50 000 lb/pulg <sup>2</sup>	21 000 a 32 000 lb/pulg <sup>2</sup>	

Durezas		
BRINELL HB	Al aplicarlo	Autoendurecido
	< 90	90 - 150
ROCKWELL HRB	< 47	47 - 82

### Posiciones de Soldar:

P, H, Va, Sc

### Resecado:

- Es importante el uso de electrodos secos.
- En caso de que los electrodos hayan estado expuestos excesivamente a la intemperie, ressecar a 200 °C/2 horas.

### Corriente y Polaridad:

Para corriente continua - Electrodo al polo positivo				
∅	3/32"	1/18"	5/32"	3/16"
	2,5 mm	3,25 mm	4,0 mm	5,0 mm
Amp. mín.	60	80	110	150
Amp. máx.	110	140	160	180

### Aplicaciones:

- En general se emplea para unir o reparar cobre, latón bronce al níquel.
- Excelente para unir cobre o aleaciones a fundiciones o aceros.
- Puede usarse también para recargos de fundición gris o aceros de cualquier composición.
- Para recubrir partes de bombas (cuerpos, cojinetes, ejes)
- Para recuperar piezas, donde se desea obtener alta resistencia al desgaste por fricción
- Usado en reparaciones de cucharas y agujas de bronce en hidroeléctricas.

Color de Revestimiento: Plomo	Bronce al Aluminio Gran resistencia a la corrosión	Extremo : -- Punto : -- Grupo : --
----------------------------------	---	--

Normas:

AWS A5.6 - 84R	DIN 1733
E - Cu Al A2	EL - Cu Al 9

Análisis Químico del Metal  
Depositado (%):

Al	Fe	Cu
9,0 - 11,0	1,5	Resto

Características:

- Electrodo de bronce al aluminio.
- El material depositado presenta altos valores mecánicos y alta resistencia a la corrosión causada por agua marina.
- Depósito de buen acabado en cualquiera de los metales que se aplique.
- Depósitos maquinables que se autoendurecen con el trabajo, y de alta tenacidad.
- Para usar este electrodo y obtener resultados excelentes es necesario el precalentamiento:
 

Fierro o acero aleado	:	95 - 149°C
Bronce en general	:	149 - 204 °C
Latón de todo tipo	:	204 - 260°C

Propiedades Mecánicas:

Resistencia a la Tracción	Límite Elástico	Elongación en 2"
500-650 N/mm <sup>2</sup>	400-465 N/mm <sup>2</sup>	20 - 30%
71 000 a 90 000 lb/pulg <sup>2</sup>	28 000 a 34 000 lb/pulg <sup>2</sup>	
Durezas		
	Al aplicarlo	Autoendurecido
BRINELL HB	135 - 145	> 227
ROCKWELL HRB	77 - 80	> 98

Posiciones de Soldar:

P, H, Va, Sc

Resecado:

- Es importante el uso de electrodos secos.
- En caso de que los electrodos hayan estado expuestos excesivamente a la intemperie, resecar a 200 °C/2 horas.

Corriente y Polaridad:

Para corriente continua - Electrodo al polo positivo			
∅	1/18"	5/32"	3/16"
	3,25 mm	4,0 mm	5,0 mm
Amp. mín.	90	120	150
Amp. máx.	110	170	280

Aplicaciones:

- Usado para soldar, rellenar y reconstruir piezas de bronce al aluminio.
- Es el electrodo con mejores características para unir cobre y sus aleaciones a metales ferrosos, inclusive aceros inoxidables.
- Por su alta tenacidad es ideal para unir bronce entre sí, aún en diferentes espesores.
- Para soldar ejes, hélices y otras piezas o partes de máquinas de bronce al aluminio.
- Muy usado para reconstruir ejes, hélices y otras piezas o partes de máquinas que sufren desgaste originado por agua marina.

Color de Revestimiento: Marfil	Electrodo para Aluminio puro	Extremo : Marrón Punto : -- Grupo : --
-----------------------------------	------------------------------	--

Normas:

AWS/ASTM A5.3 - 91	DIN 1732
E 4043	EL - Al Si 5

Análisis Químico del Metal  
Depositado (%):

Fe	Si	Al
0,8	5	94,0

Características:

- Aleación de aluminio al silicio de buena fluidez.
- Su revestimiento hace posible mantener la longitud adecuada del arco, ofreciendo una magnífica estabilidad.
- Por la velocidad, con que se puede depositar, se reduce al mínimo las distorsiones y perforaciones.
- Buena conductividad eléctrica.
- Requiere baja entrada de calor para fundir.
- Es necesario precalentar la pieza de trabajo a temperaturas entre 150 - 250 °C para espesores > 10 mm.
- Temperatura de liga superior a 200 °C.
- Debe usarse los electrodos en forma casi perpendicular a la pieza y empleando arco corto.

Propiedades Mecánicas:

Resistencia a la Tracción	Límite Elástico	Elongación en 2"
120 N/mm <sup>2</sup>	80 N/mm <sup>2</sup>	15%
17 000 a 12 000 lb/pulg <sup>2</sup>		

Posiciones de Soldar:

P, H, Va

Resecado:

- Resecar 110 - 120 °C por 2 horas.

Corriente y Polaridad:

Para corriente continua - Electrodo al polo positivo				
∅	3/32"	1/18"	5/32"	3/16"
	2,5mm	3,25 mm	4,0 mm	5,0 mm
Amp. mín.	60	80	110	150
Amp. máx.	90	110	150	190

Aplicaciones:

- Utilizado en reparaciones de aluminio puro y aleaciones de aluminio al silicio, y aleaciones de Al-Si-Mg con o sin adición de cobre, ya sea en estado fundido, extruido, forjado o laminado.
- Para construir caldera y tanques en la industria de alimentos.
- En la producción de utensilios domésticos.
- Para reparación de piezas de aluminio en motores, cajas para aceite, porongos para la industria lechera, etc.
- En la industria naviera es usado para la fabricación de cabinas y cámaras de refrigeración.

Color de Revestimiento: Marfil	Electrodo de aluminio al 5% de silicio de buena fluidez, para la soldadura del aluminio y sus aleaciones.	Extremo : Marrón Punto : -- Grupo : --
-----------------------------------	---	--

**Normas:**

AWS/ASME/SFA-5.3	DIN 1732
E 4043	EL - Al Si 5

**Análisis Químico del Metal**

Si	Fe	Cu	Al
4,5 - 6,0	0,8 máx.	0,30 máx	Resto

**Depositado (%):**
**Características:**

- Aleación de aluminio al 5% de silicio de bajo punto de fusión.
- Su depósito es libre de poros y fisuras.
- Su arco es estable y presenta alta velocidad de fusión.
- El contenido de silicio le eleva su resistencia a la tracción, le reduce su temperatura de fusión y le mejora sus características de soldabilidad incrementándole su fluidez.
- Se recomienda llevar el electrodo perpendicular (90°C) a la superficie que se esta soldando.

**Propiedades Mecánicas:**

Resistencia a la Tracción	Límite Elástico	Dureza	Elongación (l=5d)
150 - 200 N/mm <sup>2</sup>	90 - 100 N/mm <sup>2</sup>	40 - 55 HB	15 - 25%

**Posiciones de Soldar:**

P, Fh, H, Va

**Resecado:**

- Electrodo altamente higroscópico, es importante el uso de electrodos secos.
- En caso que los electrodos hayan estado expuestos excesivamente a la intemperie, resecar entre 110 a 120°C/2 horas.

**Corriente y Polaridad:**

Para corriente continua - Electrodo al polo positivo				
Ø (mm)	Longitud (mm)	Amperaje(A)		Presentación
		Min.	Máx.	
3,25	350	80	130	Lata de 5 kg
4,00	350	100	160	Lata de 5 kg

**Aplicaciones:**

- Para la soldadura de unión y relleno de Al puro, Al - Si y Al - Si - Mg, con un contenido de silicio menor al 7%, con o sin adición de cobre, ya sean en estado fundido, laminado o extruido.
- Permite soldar aleaciones de aluminio disímiles.
- Ideal para la fabricación y reparación de piezas de aluminio como porongos de leche, carters, monoblocks, carcazas de motores eléctricos, cámaras de refrigeración, cabinas, compuertas, moldes para plásticos, tuberías, tanques y muchas otras estructuras de aluminio.
- Se recomienda precalentar las piezas a soldar a una temperatura entre 150 a 200°C.
- Durante el soldeo mantener el arco lo mas corto posible y llevar el electrodo perpendicular a la pieza de trabajo.

Color de Revestimiento: Beige	Electrodo para biselar y ranurar cualquier metal	Extremo : -- Punto : -- Grupo : --
----------------------------------	--	--

**Características:**

- Electrodo diseñado para biselar y achaflanar todos los metales, usando cualquier equipo convencional de arco eléctrico de corriente continua o alterna.
- No requiere equipo de oxígeno.
- De muy fácil aplicación. Debe colocarse en posición casi paralela a la pieza o plancha que se desea biselar, como se haría con un formón sobre madera.
- Avanzar continuamente para evitar un sobrecalentamiento y obtener un canal limpio, listo para soldar.
- La profundidad del canal depende del ángulo en que se aplica el electrodo; a mayor ángulo de inclinación, mayor profundidad.

**Corriente y Polaridad:**

Para corriente continua - Electrodo al polo positivo				
Ø	3/32"	1/18"	5/32"	3/16"
	2,5 mm	3,25 mm	4,0 mm	5,0 mm
Amp. mín.	150	180	300	340
Amp. máx.	180	220	380	450 máx.

**Aplicaciones:**

- Para biselar, escoplear, ranurar y acanalar cualquier metal, tanto ferroso como no-ferroso.
- Para reparar secciones a soldar, eliminar depósitos viejos o defectuosos, ranurar rajaduras de motores o maquinaria pesada, sin necesidad de desmontarla.
- Con precauciones es usado para biselar piezas de fierro fundido y aceros inoxidables.
- Ideal para eliminar excesos de material soldado o remaches.
- En planchas de aceros al carbono convencionales es usado para eliminar pasos de raíz defectuosos.
- Para biselar piezas o planchas de aceros aleados que no pueden ser cortadas con máquinas de oxi-corte.

Color de Revestimiento: Rosado	Electrodo para perforar y cortar cualquier metal	Extremo : -- Punto : -- Grupo : --
-----------------------------------	--	--

**Características:**

- Electrodo diseñado para cortar y perforar todos los metales, usando cualquier equipo convencional de arco eléctrico de corriente continua o alterna.
- No requiere equipos auxiliares.
- El revestimiento especial evita que el electrodo se recaliente, pudiendo así resistir mauro amperaje que el recomendado.
- De muy fácil aplicación; se aprovecha el flujo de los gases originado por el revestimiento extruido, como también la presión de la mano.
- Una vez encendido el arco, empuje y jale, tal como si estuviera cortando con un serrucho, tratando de mantener un ángulo de 45° entre el electrodo y la pieza.

**Corriente y Polaridad:**

Para corriente alterna o continua - Electrodo al polo positivo			
Material a Cortar	Electrodo		Amperaje
Hasta 1/18"	3/32"	2,5 mm	80 - 180
De 1/8 a 1"	1/8"	3,25 mm	150 - 250
De 1/4 a 1, 1/2"	5/32"	4,0 mm	275 - 325
De 1, 1/2 a 3"	3/16"	5,0 mm	350 máx
3" hasta más	1/4"	6,3 mm	275 - 500

**Aplicaciones:**

- Aplicable en toda posición sobre materiales difíciles o imposibles de cortar con equipo oxi-acetilénico, como por ejemplo fierro fundido, aceros inoxidable, níquel y sus aleaciones, aluminio, cobre y sus aleaciones, etc.
- Para muestado, remoción de defectos, descabezar pernos y remaches.
- Perforación y corte en general.

Color de Revestimiento: Negro	Electrodo para biselar y ranurar aleaciones ferrosas y no ferrosas	Extremo : -- Punto : -- Grupo : --
----------------------------------	--	--

**Características:**

- Electrodo para achaflanar, ranurar, cortar o taladrar todos los materiales industriales, incluso fundición de hierro y aluminio sin insuflar oxígeno y aire.
- Electrodo especial de muy buena propiedad de soplado.
- El metal fundido es rápidamente soplado y esto garantiza un aspecto intachable
- Las ranuras son uniformes.
- El metal fundido y soplado se elimina fácilmente.
- Trabaja tanto con corriente alterna como con corriente continua.

**Corriente y Polaridad:**

Para corriente alterna y corriente continua - Electrodo al polo positivo		
Ø	5/32"	3/16"
	4,0 mm	5,00 mm
Amp. mín.	300	350
Amp. máx.	400	500

**Aplicaciones:**

- Achaflanado y limpieza de grietas en hierros fundidos, acero, acero inoxidable, aceros al manganeso, cobre, bronce, aluminio y otros metales industriales.
- Eliminación de cordones de soldadura defectuosos.
- Corte de piezas metálicas.

Electrodo de carbón para corte y biselado por el proceso arco-aire

Características :

- Electrodo de carbón para trabajo económico de corte y biselado. El proceso arco-aire comprimido con electrodos de carbón es ampliamente usado y puede ser más económico que los procesos usuales de oxicorte.

Presentación y

Amperaje de Trabajo:

Diámetro (Ø) x Longitud	Amperaje (A)	
	Mín	Max
ARCAIR 1/2" x 14"	600	1 000
ARCAIR 3/8" x 12"	400	600
ARCAIR 1/4" x 12"	200	400
ARCAIR 3/16" x 12"	150	200
ARCAIR 5/32" x 12"	90	150

Presión de Aire

Comprimido:

5 – 6 bar

Aplicaciones :

Puede ser utilizado para:

- Preparación de juntas.
- Reparación de defectos superficiales e internos detectados por radiografía.
- Eliminación de defectos en piezas fabricadas por fundición.
- Corte de materiales que no puedan ser trabajados con los procesos convencionales de corte.
- Para el corte y biselado de aquellos metales que pudieran fundirse por acción del arco eléctrico.
- Es indicado especialmente para aceros de mediano carbono y aceros aleados, así como aluminio y aleaciones de aluminio.
- La alta conductividad del cobre y sus aleaciones debe ser tomada en consideración al trabajarse con estos materiales. Se recomienda por lo tanto, un precalentamiento de la pieza antes de iniciar el trabajo.

## CAPITULO XIII

# Varillas Desnudas y Revestidas para Brazing y Soldering

**Aleaciones de Plata en Varillas y Láminas (Brazing)**

Normas y Análisis Químico del Metal Depositado (%):

Producto (*)	Norma		Análisis químico del metal depositado (%)						
	AWS A5.8-92	DIN 8513	Ag	Zn	Si	Cd	Sn	P	Cu
EXSALOT 301	B Cu P - 3	L - Ag 5 P	5	-	-	-	-	6	Resto
EXSALOT 302, 302L	B Cu P - 5	L - Ag 15 P	15	-	-	-	-	5	Resto
EXSALOT 303, 303R	B Ag - 28	L - Ag 20	20	35	0,1	-	-	-	Resto
EXSALOT 305	B Ag - 2a	L - Ag 30 Cd	30	21	0,3	21	-	-	Resto
EXSALOT 307, 307R	B Ag - 2	L - Ag 34 Cd	34	Resto	-	20	-	-	22
EXSALOT 308, 308L	B Ag - 8	L - Ag 72	72	-	-	-	-	-	Resto
EXSALOT 310	B Ag - 1a	L - Ag 50 Cd	50	17,5	-	17,5	-	-	Resto
EXSALOT 314, 314R	B Ag - 7	L - Ag 55 Sn	56	17	0,3	-	5	-	Resto
EXSALOT 315, 315R, 315L	B Ag - 1	L - Ag 45 Cd	45	18	-	20	-	-	Resto

(\*) Donde: R= Varilla revestida con fundente (Longitud = 500 mm.) L= Lámina

Propiedades Mecánicas y Características:

Producto	Resistencia a la tracción (N/mm <sup>2</sup> )	Elongación (l=5d)	Dureza (HB)	Temp. trabajo (°C)	Intervalo fusión (°C)	Peso específico (g/cm <sup>3</sup> )	Conductividad Eléctrica (Sm/mm <sup>2</sup> )
EXSALOT 301	250	>8	-	710	650 - 810	8,1	5
EXSALOT 302, 302L	250	>10	-	710	650 - 800	8,4	7
EXSALOT 303, 303R	380-450	25	125	810	690 - 810	8,7	10,6
EXSALOT 305	382-471	30	-	680	600 - 690	9,2	15
EXSALOT 307, 307R	400-480	25	-	640	610 - 680	9,1	15
EXSALOT 308, 308L	340-390	17	-	780	779	10	46,1
EXSALOT 310	350-400	29	-	640	620 - 640	9,5	11
EXSALOT 314, 314R	330-490	25	110	650	620 - 660	9,4	7
EXSALOT 315, 315R, 315L	410-510	25	-	620	620 - 635	9,4	13,5

Fuente de Calor:

- Soplete oxiacetilénico (llama carburante), soplete aire-gas, lámpara de soldar, horno con atmósfera protectora, inducción de alta frecuencia.

Fundente Utilizado:

EXSAFLUX 300

Características, Aplicaciones y Presentación:

Producto	Características	Presentación
EXSALOT 301	Aleación de cobre fósforo al 5% de plata para soldadura autógena y TIG, autofundente sobre cobre. Para uniones que trabajen sometidas a temperaturas de hasta 150 °C.	Varilla: 3,25 mm
EXSALOT 302, 302L	Aleación de cobre fósforo al 15% de plata para soldadura autógena y TIG, autofundente sobre cobre. Para uniones que trabajen sometidas a vibración, fatiga térmica o baja temperatura (hasta 150 °C)	Varilla: 3,25 mm Lámina: 015 x 20 mm
EXSALOT 303, 303R	Aleación económica al 20 % de plata, libre de Cadmio. Es insensible al recalentamiento y presenta coloración semejante al bronce.	Varilla: 2,50/ 3,25 mm V. Revestida: 1,60 / 2,50 mm
EXSALOT 305	Aleación al 30% de plata, de baja temperatura de trabajo. Presenta buenas características de fluidez y capilaridad.	Varilla: 2,50 mm
EXSALOT 307, 307R	Aleación al 34% de plata, presenta buena capilaridad y se recomienda su uso para uniones que trabajen hasta 150°C. Ideal para la industria de refrigeración.	Varilla: 1,60/2,50/3,25mm V. Revestida: 1,60/2,50/3,25mm
EXSALOT 308, 308L	Aleación al 72% de plata, de elevada conductividad eléctrica, libre de zinc y cadmio, con buenas características de fluidez. Ideal para la reconstrucción o reemplazo de contactos eléctricos.	Varilla: 2,50/3,25mm Lámina: 1,00/2,00/3,00mm
EXSALOT 310	Aleación al 50% de plata, con pequeño intervalo de fusión lo que disminuye la posibilidad de la volatilización de los elementos aleantes. Ideal para soldar rotores de jaula de ardilla.	Varilla: 6,30 mm
EXSALOT 314, 314R	Aleación al 56% de plata, libre de cadmio, diseñada especialmente para la industria alimenticia; presenta buena fluidez. Su coloración es semejante al acero inoxidable.	Varilla: 1,60/2,50/3,25mm V. Revestida: 1,60/2,50/3,25mm
EXSALOT 315, 315R, 315L	Aleación al 45% de plata, de extraordinaria fluidez y capilaridad, con pequeño intervalo de fusión, es la aleación de menor temperatura de trabajo. Presenta buena penetración en uniones embonadas. En láminas se emplea para unir contactos eléctricos, pastillas carburadas, etc.	Varilla: 1,60/2,50/3,25mm V. Revestida: 1,60/2,50/3,25mm Lamina: 020x20m

**Aleaciones de Estaño, Plomo y Plata en Varillas y Pastas Metálicas (Soldering)**

Aleaciones de Estaño, Plomo en Varillas, carretes y Pastas Metálicas (Soldering)

Normas y Análisis Químico del Metal Depositado (%):

Producto (*)	Norma	Análisis químico del metal depositado (%)		
	DIN 1707	Ag	Sn	Pb
EXSALOT 611, 611P	L - Sn Ag 5	3-5	Resto	-
EXSALOT 630-40/60	L - Pb Sn 40 (Sb)	-	39,5-40,5	Resto
EXSALOT 630-50/50	L - Pb Sn 50 (Sb)	-	50	Resto
EXSALOT 630-60/40	L - Sn 60 Pb (Sb)	-	59,5-60,5	Resto
EXSALOT 612 P	L - Sn 60 Pb	-	59,5-60,5	Resto
EXSALOT 614 P	L - Sn 99,9	-	99,9	-

(\*) Donde: P= Pastas metálicas

Propiedades Mecánicas y Características:

Producto	Resistencia a la tracción (N/mm <sup>2</sup> )	Dureza (HB)	Temp. trabajo (°C)	Intervalo fusión (°C)	Peso específico (g/cm <sup>3</sup> )	Conductividad Eléctrica (Sm/mm <sup>2</sup> )
EXSALOT 611	45	15	221	-	7,3	7,5
EXSALOT 611, 611P	-	-	221	220 - 240	7,3	-
EXSALOT 630-40/60	27,5	11	-	183 - 235	9,3	6,2
EXSALOT 630-50/50	28,5	12	-	183 - 215	8,9	6,7
EXSALOT 630-60/40	29,5	13	-	183 - 190	8,5	7,1
EXSALOT 612 P	29	13	185	183 - 187	8,5	7
EXSALOT 614 P	-	-	232	187 - 232	7,3	-

Características,

Aplicaciones:

Producto	Características	Aplicaciones
EXSALOT 611, 611P	Soldadura blanda libre de cadmio y plomo con muy buenas propiedades de fluidez y mojadura. La soldadura permanece brillante, aún después de largo uso del objeto soldado.	Soldadura en acero, acero inoxidable, cobre y aleaciones de cobre. Industria alimenticia, construcción de aparatos eléctricos, artesanía y joyería. Sellado de grietas en hierro fundido después de obturar con EXSALOT 612 P
EXSALOT 630-40/60 EXSALOT 630-50/50 EXSALOT 630-60/40	Aleaciones para soldadura blanda con buena fluidez y capilaridad.	Aleaciones de estaño-plomo para uniones en acero, acero inoxidable, cobre y aleaciones, sometidas a pequeños esfuerzos. fabricación de radiadores, montaje de tuberías, industria automotriz, soldadura de mallas, industria eléctrica y electrónica.
EXSALOT 612 P	Contiene un fundente corrosivo y altamente activo. Las superficies estañadas son lisas y brillantes y ofrecen una buena protección contra la corrosión.	Estañado y soldadura blanda de cobre, latón, acero común, acero inoxidable, fundición gris y níquel. Construcción de carrocerías, estañado de cubiertas de cojines, estañado de láminas de cobre, obturación de grietas de fundición antes de sellar con EXSALOT 611
EXSALOT 614 P	Contiene polvo de estaño puro (libre de plomo) en mezcla con fundente muy activo y corrosivo. Las superficies estañadas permanecen brillantes y ofrecen buena protección a la corrosión.	Estañado y soldadura blanda de cobre, latón, acero común, acero inoxidable. Usado en la industria alimenticia y en artesanía.

Presentación:

Producto	Características	Aplicaciones
EXSALOT 611	Ø 3,15 x 0,5 kg (carrete)	Utilizar fundentes EXSAFLUX 600 ó EXSAFLUX 600c.
EXSALOT 611 P	Envase de 1 kg	Puede diluirse en agua.
EXSALOT 630-40/60	Ø 3,15 x 0,5 kg (carrete) Ø 6,30 x 5,0 kg (varillas)	Utilizar fundentes EXSAFLUX 600 ó EXSAFLUX 600c.
EXSALOT 630-50/50	Ø 1,60 x 0,5 kg (carrete) Ø 3,15 x 0,5 kg (carrete) Ø 6,30 x 5,0 kg (varillas)	Utilizar fundentes EXSAFLUX 600 ó EXSAFLUX 600c.
EXSALOT 630-60/40	Ø 1,60 x 0,5 kg (carrete) Ø 3,15 x 0,5 kg (carrete) Ø 6,30 x 5,0 kg (varillas)	Utilizar fundentes EXSAFLUX 600 ó EXSAFLUX 600c.
EXSALOT 612 P	Envase de 1 kg	Puede diluirse en agua.
EXSALOT 614 P	Envase de 1 kg	Puede diluirse en agua.



Varillas de cobre y aleaciones para proceso oxiacetilénico y TIG

Norma y Análisis Químico del Metal Depositado (%):

Producto (*)	Norma		Análisis químico del metal depositado (%)							
	AWS	DIN 8513:	Ag	P	Mn	Cu	Sn	Si	Zn	Ni
EXSATIG 200	A5.7-84: ER Cu	-	-	0,02	-	Resto	-	-	-	-
EXSALOT 204	A5.8-92: B Cu P-2	Cu P 8	-	8	-	Resto	-	-	-	-
EXSALOT 210, EXSALOT 210 R	A5.8-92: RB Cu Zn - A	L - Cu Zn 40	-	-	-	58-62	<0,5	0,1-0,5	Resto	-
EXSALOT 700 R	A5.8-92: RB Cu Zn - D	L - Cu Ni 10 Zn 42	-	-	-	Resto	-	0,2	4 l	l l

(\*) Donde: R = Varilla revestida con fundente

Propiedades Mecánicas:

Producto	Resistencia a la tracción (N/mm <sup>2</sup> )	Límite de fluencia (N/mm <sup>2</sup> )	Elongación (l=5d) %	Dureza (HB)	Temp. trabajo (°C)	Intervalo fusión (°C)	Conductividad eléctrica (Sm/mm <sup>2</sup> )
EXSATIG 200	200-280	>80	>18	>60	-	1068-1078	30-45
EXSALOT 204	250	-	5	-	710	710-740	2,5
EXSALOT 210, EXSALOT 210 R	350	-	35	110	900	890-900	15
EXSALOT 700 R	-	-	-	180-220	910	890-920	-

Características, Aplicaciones y Presentación:

Producto	Características y Aplicaciones	Presentación
EXSATIG 200	Varilla de cobre desoxidado para soldadura autógena y TIG de cobre puro. Su depósito es fácilmente maquinable y se debe evitar mantener las uniones a altas temperaturas para evitar el reblandecimiento del material base.	Diámetro : 3,25 mm Envase : Lata de 5 kg
EXSALOT 204	Aleación económica de cobre fósforo para soldadura autógena y TIG, autofundente sobre cobre. No contiene Ag. Para uniones que trabajan hasta 200 °C. Presenta buena fluidez y capilaridad.	Diámetro : 2,50 mm 3,25 mm Envase : Lata de 5 kg
EXSALOT 210, EXSALOT 210 R	Varilla de bronce especial para unión y recargue por proceso de soldadura autógena de aplicación universal. Presenta buena fluidez y es insensible al sobrecalentamiento.	Diámetro : 2,50 mm 3,25 mm 4,00 mm Envase : Lata de 5 kg
EXSALOT 700 R	Varilla patentada de bronce al níquel para unión y recargue sobre bronce, aceros y hierros fundidos. Resistente al desgaste fricción metal-metal y agua de mar. Su depósito es tenaz y maquinable.	Diámetro : 3,25 mm 4,00 mm 5,00 mm Envase : Tubo cartón de 1kg

Fundente Utilizado en Proceso Oxiacetilénico:

EXSAFLUX 200

Fundentes para Soldadura Autógena

Normas:

Producto	Norma	
	AWS A3.0	DIN 8511
EXSAFLUX 200	FB 3 - D	F - SH - 2
EXSAFLUX 300	FB 3 - F	F - SH 1
EXSAFLUX 400	FB 1 - A	F - LH 1
EXSAFLUX 600	-	F - SW 12
EXSAFLUX 600c	-	F - SW 21

Características, Aplicaciones:

Producto	Características y Aplicaciones
EXSAFLUX 200	Fundente en pasta para la soldadura con varillas de bronce; también es aplicable con varillas de hierro fundido y stellite, es altamente higroscópico y presenta buenas propiedades de humectabilidad y limpieza.
EXSAFLUX 300	Fundente en polvo para soldadura con varillas de plata, especialmente diseñado para trabajar con todas las aleaciones de plata de EXSA, facilitando la fluidez del material de aporte y garantizando uniones perfectas.
EXSAFLUX 400	Fundente en polvo para soldadura con varillas de aluminio, es altamente hidrocópico y corrosivo.
EXSAFLUX 600	Fundente líquido para soldaduras con aleaciones de estaño-plomo, estaño-plata. Es altamente corrosivo y muy activo.
EXSAFLUX 600c	Fundente en pasta para soldaduras con aleaciones de estaño-plomo, estaño-plata. Soluble en agua.

Presentación:

Producto	Presentación	Notas
EXSAFLUX 200	Frasco de 250 gr	Intervalo de temperatura trabajo: 750 - 1 050 °C
EXSAFLUX 300	Frasco de 250 gr	Intervalo de temperatura trabajo: 550 - 850 °C
EXSAFLUX 400	Frasco de 250 gr	Intervalo de temperatura trabajo: 550 - 660 °C
EXSAFLUX 600	Frasco de 250 gr	-
EXSAFLUX 600c	Lata de 50 gr	-

**CAPITULO XIV**

**Varillas para Soldadura  
Autógena Usadas  
en Mantenimiento**

Varillas de acero al carbono y baja aleación para soldadura autógena y proceso TIG

Normas y Análisis Químico del Metal Depositado (%):

	Norma		Análisis químico del metal depositado (%)						
	AWS	DIN 8513	C	Mn	Si	Mo	Ni	Cr	Fe
EXSALOT A1C	A5.2-92: R 45	DIN 8554: G I 11	0,12	0,50	0,10	-	-	-	Resto
EXSALOT A2C	A5.2-92: R 60	DIN 8554: G I 11	0,14	1,0	0,46	-	0,45	-	Resto
EXSATIG 103	A5.28-96: ER 80S-B2	DIN 8575: SG Cr Mo I 11	0,1	0,6	0,60	0,60	-	1,50	Resto

Propiedades Mecánicas:

Producto	Resistencia a la tracción (N/mm <sup>2</sup> )	Límite elástico (N/mm <sup>2</sup> )	Elongación (l=5d)	Ch V 20 °C
EXSALOT A1C	310 - 345	>260	> 25 %	> 30 J
EXSALOT A2C	414 - 448	>310	> 25%	> 50 J
EXSATIG 103	600 - 700	>500	> 24	> 95 J

Características, Aplicaciones y Presentación:

Producto	Características	Presentación
EXSALOT A1C (*)	Varilla cobreada para soldadura autógena de aceros de bajo carbono. Presenta muy buena fluidez. Ideal para aplicaciones metálicas ligeras que no van a ser sometidas a grandes sollicitaciones mecánicas.	Diámetro: 2,50 mm 3,15 mm Envase: Lata de 5 kg
EXSALOT A2C (*)	Varilla cobreada para soldadura autógena de aceros de bajo carbono y aceros de baja aleación sometidos a altas sollicitaciones mecánicas. Su depósito es libre de poros. Ideal para soldaduras de tuberías de calderos y tuberías de alta presión.	Diámetro: 2,50 mm 3,15 mm Envase: Lata de 5 kg
EXSATIG 103 (**)	Varilla cobreada de acero al Cr-Mo para proceso TIG. El metal depositado es resistente a elevadas temperaturas (más de 550 °C). Su depósito es maquinable, libre de poros y fisuras. Ideal para soldar tuberías de calderos.	Diámetro: 2,50 mm 3,20 mm Envase: Tubo de Cartón 5 kg

(\*) Utilizar llama neutra

(\*\*) Utilizar polaridad directa en el proceso TIG

Varilla de hierro fundido para soldadura autógena de hierro fundido gris y maleable

Normas:

AWS A5.15-90	DIN 8573
R CI	G kt Fe C - I

Análisis Químico del Metal

C	Mn	Si	P	Fe
3,3	0,5	3,0	0,6	Resto

Depositado (%):

Características:

- El metal depositado tiene una estructura y color similar al hierro fundido gris.
- El depósito es fácilmente maquinable y queda libre de poros.

Propiedades Mecánicas:

Resistencia a la Tracción (N/mm <sup>2</sup> )	Dureza (HB)
245-294	>200

Fuentes de Calor:

Soplete oxiacetilénico con llama neutra

Fundente Utilizado:

EXSAFLUX 200

Aplicaciones:

- Para soldadura de hierro fundido gris o maleable, y uniones disímiles entre hierro fundido gris con acero.
- Para soldar monoblocks y múltiples de escape, bancadas, carter, ruedas dentadas, carcasas, zapatas de freno y resane de defectos de fundición.

Presentación:

- Diámetro: 4,00 y 5,00 mm.
- Envase: Lata de 5 kg.

Varillas con carburos de tungsteno para soldadura autógena de recargue

Composición básica:

Producto	Composición básica
EXSALOT 721	Fe, W, C. Varilla tubular de acero rellenos con granos de carburo de tungsteno. El contenido de tungsteno es aproximadamente del 60%.
EXSALOT 728	60 – 65% de carburo de tungsteno (WC) distribuidos en matriz de bronce al níquel.

Características técnicas:

Producto	Dureza del carburo de tungsteno (HRC)	Temp. trabajo (°C)
EXSALOT 721	70 - 75	-
EXSALOT 728	70 - 75	910

Características, Aplicaciones:

Producto	Características	Aplicaciones
EXSALOT 721	Aleación para recargue, tenaz y muy resistente al desgaste. Los granos de carburo de tungsteno depositados sobre una base de acero muy tenaz, quedan distribuidos uniformemente durante la soldadura, obteniéndose superficies lisas.	Recargue de piezas sometidas a fuerte desgaste por abrasión, instalaciones mecanizadas de carbón, coque y escorias, barrenas percutoras, trituradores, conos machacadores, así como aristas que han de soportar un fuerte desgaste. Industria de la construcción, petroquímica, coquerías, minas de carbón y minas en general.
EXSALOT 728	Partículas de carburo de tungsteno de distinta granulometría con una inmejorable resistencia al desgaste abrasivo, las cuales están distribuidas sobre una aleación especial resistente a la corrosión.	Recargue superficial de herramientas para perforación en la minería e industria petrolera: estabilizadores, fresas cónicas y planas, coronas, barrenos, etc.

Presentación:

Producto	Presentación	Notas
EXSALOT 721	Diámetro: 3,20 mm Envase: Lata de 5 kg	Usar llama carburante.
EXSALOT 728	Según tamaño de partículas: EXSALOT 728 2/4 : 2-4 mm EXSALOT 728 4/6 : 4-6 mm EXSALOT 728 6/8 : 6-8 mm Envase: Lata de 5 kg	Esmerilar la superficie de trabajo y depositar una capa base de 1 ó 2 mm. De espesor de EXSALOT 700 R, sobre la cual se procede a aplicar inmediatamente el recargue EXSALOT 728. Usar llama ligeramente oxidante.

Varillas de base cobalto para abrasión, corrosión y alta temperatura

Normas :

Producto	Norma	
	AWS A5.13-80R	DIN 8555
EXSALOT 726 a	R Co Cr - C	G/WSG 20 GO – 55 - CRSTZ
EXSALOT 726 b	R Co Cr - A	G/WSG 20 GO – 40 - CRSTZ

Propiedades Mecánicas:

Producto	Intervalo de fusión (°C)	Dureza (HRC)
EXSALOT 726 a	1 250 - 1 300	54-58
EXSALOT 726 b	1 300 - 1 400	36-40

Características, Aplicaciones y Presentación:

Producto	Características y Aplicaciones	Presentación
EXSALOT 726 a	Varilla base cobalto para soldadura autógena o TIG de recargue. Ideal para aplicaciones donde hay abrasión o erosión severa, junto con calor y/o corrosión con impactos moderados. No maquinable.	Diámetro : 3,20 mm Envase : Tubo de Cartón 1 kg
EXSALOT 726 b	Varilla base cobalto para soldadura autógena o TIG de recargue. Ideal para aplicaciones donde hay abrasión metal-metal e impactos severos con alta temperatura y/o en medios corrosivos. Presenta buenas propiedades frente a la erosión y cavitación. Ideal para filos de cuchillas de corte en caliente. Maquinable.	Diámetro : 3,20 mm Envase : Tubo de Cartón 1 kg

Fuentes de Calor:

Soplete oxiacetilénico (llama carburante), TIG.

Fundente Utilizado en proceso oxiacetilénico:

EXSAFLUX 200

**PARTE IV**



**SOLDADURAS  
PARA PROCESOS  
AUTOMATICOS Y  
SEMIAUTOMATICOS**

**CAPITULO XV**

**Alambres Sólidos  
y Fundentes  
para Arco Sumergido**

Norma Técnica:

AWS A5.17-89	DIN 8557
EL-12	SI

Análisis químico del alambre (%):

C	Mn	Si
0,12	0,5	< 0,10

Características:

- Este alambre es usado en el proceso de arco sumergido con los flujos POP de Oerlikon
- El alambre tiene un recubrimiento galvánico superficial (cobreado), que protege el alambre contra la oxidación, mejora el contacto eléctrico y disminuye el desgaste de los elementos propulsores del alambre.
- Las características del metal depositado en la soldadura por arco sumergido son definidas por el alambre y voltaje. Este último (el voltaje) influye decisivamente en el grado de aleación obtenido cuando se trabaja con fundentes para recubiertos protectores.

Aplicaciones:

- Este alambre se usa en combinación con los flujos.

Para unión	Para recubrimiento protector
POP 100	POP 250 A
POP 180	POP 350 A
POP 123	POP 450 A
POP 185	-

Forma de Suministro

- En diámetros de 2mm, 2,5mm, 3,15mm, 4mm, 5mm y 6mm, embobinados en rollos de 20 kg y 50 kg.

Presentación

- En bolsa de plástico, envasados al vacío y protegidos en cajas de cartón.

Norma Técnica:

AWS A5.17-89	DIN 8557
EM-12K	S2

Análisis Químico del Alambre (%):

C	Mn	Si
0,10	1,0	< 0,15

Características:

- Es un alambre cobreado usado en el proceso de arco sumergido en combinación con los flujos POP de Oerlikon.
- El alambre viene con un recubrimiento galvánico superficial (cobreado). Este protege el alambre contra la oxidación, mejora el contacto eléctrico y disminuye el desgaste de los elementos propulsores del alambre.
- Es un alambre de mediano contenido de manganeso.
- Al igual que el PS-1, las características del metal depositado son influenciadas por el alambre, el fundente, el metal base, la velocidad de soldadura, amperaje y voltaje.

Aplicaciones:

- Este alambre se usa en combinación con los flujos.

Para unión	Para recubrimiento protector
POP 100	POP 250 A
POP 180	POP 350 A
POP 123	POP 450 A
POP 185	
POP 121 TT	

Forma de Suministro

- En diámetros de 2mm, 2,5mm, 3,15mm, 4mm, 5mm y 6mm, embobinados en rollos de 20 Kg y 50 Kg.

Presentación

- En bolsa de plástico, envasados al vacío y protegidos en cajas de cartón.

Norma Técnica:

AWS A5.9-93	DIN 8556
ER-308L	UP X2 CrNi 19 9

Análisis Químico del Alambre (%):

C	Si	Mn	P	S	Cr	Ni	Mo	Co	Cu	N
<0,06	0,4	1,0	<0,025	<0,015	19,0	9,0	< 0,5	< 0,20	< 0,20	< 0,06

Características:

- Es un alambre de acero inoxidable de bajo contenido de carbón que se emplea en la soldadura por arco sumergido en combinación con el flujo POP 70 Cr.

Parámetros de Soldadura:

Diámetro (mm)	Amperaje	Voltaje
0,8	80 - 115	26
1,0	124 - 173	28
1,6	160 - 223	28
2,0	250 - 350	30
2,5	350 - 450	30
3,15	400 - 500	34
4,0	450 - 700	34
5,0	700 - 1 000	35

Polaridad invertida (C.C. +)

Aplicaciones:

- El PS 19/9 INOX se emplea para la unión por soldadura de los aceros inoxidables austeníticos tipos:
  - DIN 8556 : X5 CrNi 18 9
  - X12 CrNi 18 8
- Aceros al manganeso 12 - 14% Mn
- En aceros laminados en la construcción de recipientes para la industria química y sirve además para el relleno de piezas como soldadura de protección.

Presentación:

- En diámetros de 0,8mm, 1mm, 1,6mm, 2,0mm, 2,5mm, 3,15mm, 4,00mm, 5,0mm.
- Presentación en bolsa de plástico, envasado al vacío y protegido en caja de cartón.
- Los diámetros de 0,8, 1,0 y 1,6 mm se suministran en carretes de plástico de 10kg y 15kg.

Norma Técnica:

AWS A5.9-93	DIN 8556
ER-316L	UP X2 CrNi 19 12

Análisis Químico del Alambre (%):

C	Cr	Ni	Mn	Mo
<0,0025	18,0	11,0	2,6	2,5

Características:

- Es un alambre de acero inoxidable austenítico de bajo contenido de carbón, empleado en la soldadura por arco sumergido en combinación con el flujo POP 70 Cr.

Parámetros de Soldadura:

Diámetro (mm)	Amperaje	Voltaje
2,5	350 - 450	30
3,15	400 - 500	34
4,0	450 - 600	34
25,0	500 - 700	35

Polaridad invertida (C.C. +)

Aplicaciones:

- Este alambre se usa en combinación con el flujo POP 70 Cr para soldar los aceros inoxidables tipo:
  - Cr 18/Ni 8, Cr 18/Ni 8 de bajo carbono; Cr 18/Ni 8 estabilizado, para temperaturas de trabajo hasta de 400°C.
  - Aceros inoxidables de los tipos Cr 18/Ni 8 Mo; Cr 18/Ni 8 Mo de bajo carbono y Cr 18/Ni 8 Mo estabilizados para temperaturas de trabajo hasta de 400°C.
  - Aceros inoxidables al cromo excepto cuando existe el riesgo de corrosión por azufre o formación de cascarilla.

Presentación:

- En diámetros de 0,8mm, 1,5mm, 2,0mm, 2,5mm, 3,15mm, 4,00mm, 5,0mm.
- En rollos de 20 Kg y 50 Kg.
- Presentación en bolsa de plástico, envasado al vacío y protegido en caja de cartón.
- Los diámetros de 0,8, 1,0 y 1,2; y 1,6 mm se suministran en carretes de plástico de 10 kg.



Norma Técnica:

AWS A5.9-93	DIN 8556
ER-420	UP X8 Cr 14

Análisis Químico del Alambre (%):

C	Cr	Mn	Si	S
0,03	13,17	0,43	0,22	0,004

Características:

- Es un alambre de acero inoxidable al cromo que se emplea en la soldadura por arco sumergido en combinación con el flujo POP 70 Cr.

Parámetros de Soldadura:

Diámetro (mm)	Amperaje	Voltaje
2,5	300 - 400	30 - 40
3,15	350 - 550	30 - 40
4,0	450 - 650	30 - 40
5,0	500 - 750	30 - 40

Corriente continua, polaridad directa.

Aplicaciones:

- Alambre de acero inoxidable al Cr empleado para la soldadura por arco sumergido.
- Para el relleno protector de piezas de acero resistentes al desgaste.
- Relleno protector de rodillos laminadores en caliente.
- Relleno protector de válvulas y asientos de válvulas.
- Piezas que trabajan con aire precalentado. En sistemas de escape de gases.
- El PS 13 Cr también es adecuado para metalizar.

Presentación:

- En diámetros de 2,5 mm, 3,15 mm, 4,0 mm, 5,0 mm.
- En rollos de 20 Kg y 50 Kg.
- Presentación en bolsa de plástico, envasado al vacío y protegido en caja de cartón.

\* Producto que será fabricado exclusivamente según pedido

Flujos por Acero al Carbono y Baja Aleación

Norma Técnica:

AWS A5.17-89	DIN 32 522: BAB
F6A0 - EXXX	B AB 1 76 AC 10 M

Análisis Químico del Metal depositado:

	Con los alambres	
	PS-1	PS-2
C	0,05 - 0,08	0,05 - 0,08
Si	0,3 - 0,5	0,3 - 0,5
Mn	0,09 - 1,2	1,1 - 1,3

Características:

- El POP 100 es un fundente aglomerado de tipo aluminato básico, empleado en general en las soldaduras de acero estructural, tanques de presión, tubos de acero, así como soldaduras sobre aceros de grano fino con resistencias a la tracción de hasta 430 N/mm<sup>2</sup>.
- El contenido de silicio y manganeso de este fundente junto con los alambres PS-1 y PS-2 tendrá un alto efecto de limpieza en la soldadura.
- Es extraordinariamente resistente a las fisuras y puede tener importante capacidad para compensar la contaminación del metal base. Tiene altas propiedades de resistencia a la tensión.
- Es apropiado para soldaduras de una o más pasadas; el cordón que se obtiene es uniforme y libre de entalladuras; la escoria es fácil de desprender. Se pueden realizar soldaduras circulares de poco diámetro, sin que se escurra la escoria líquida.
- El fundente tiene baja densidad y correspondientemente un bajo grado de consumo.
- Es adecuado para soldar tanto en corriente continua como con corriente alterna con amperajes de hasta 1 000A, utilizando un solo alambre. Cuando se emplea la corriente continua, el alambre será conectado al polo positivo.

Propiedades Mecánicas del Metal Depositado (valores típicos):

Alambre	Resistencia mínima a la tracción N/mm <sup>2</sup>	Límite de fluencia N/mm <sup>2</sup>	Elongación en 50mm (%)	Resistencia al impacto Charpy V (Joules)		
PS-1	420-520	> 360	> 24	> 90	> 50	> 35
PS-2	500-600	> 420	> 24	> 90	> 60	> 30

Aplicaciones:

Materiales	Unión mediante soldadura por multicapas	Unión mediante soldadura en dos capas - soldadura filete
Aceros estructurales en general	Alambre	Alambre
St 37-2, U St 37-2	PS-1	PS-2
R St 37-2, St 37-3	PS-1	PS-2
St 44-2, St 44-3, St 52-3	PS-2	PS-2
Tuberías de acero		
St E 210-7, St E 240-7	PS-1	PS-2
St E 290-7, St E 320-7	PS-2	PS-2
St E 360-7	PS-2	PS-2
St 35, St 35-4, St 35-8	PS-1	PS-2
St 45, St 4504, St 45-8	PS-2	PS-2
St 52, St 52-4	PS-2	PS-2
Aceros para Calderas		
H1, H11	PS-1	PS-2
17 Mn, 4, 19 Mn 5	PS-2	PS-2
Aceros estructurales de grano fino		
St E 255	PS-2	PS-2
St E 285	PS-2	PS-2
St E 315	PS-2	PS-2
St E 355	PS-2	PS-2

**Conservación:**

- Este fundente debe ser conservado en un lugar limpio y seco. Si es necesario quitar la humedad, resecar a 300°C - 350°C.

**Resecado:**

- Es importante el uso de fundentes secos.
- El fundente debe ser conservado a 150°C.
- En caso de que el fundente haya estado expuesto excesivamente a la intemperie, resecar a 300°C - 350°C por 2 horas.

**Presentación:**

- En bolsas de plástico, selladas y protegidas con bolsas de papel grueso; cada bolsa contiene 25 Kg.
- En cilindros de 100 Kg y 200 Kg con tapas de ajuste hermético.

**Aprobaciones:**

	LRS	G.L.	ABS.
PS1/POP100	D, BF, IT, 3M	2T/3M	IT/3M
PS2/POP100	D, BF, IYT, 3YM	IYT/3YM	IYT, 3YM

**Fundentes para Arco Sumergido**

Fundente aglomerado para soldaduras de unión por el proceso de soldadura de Arco Sumergido (SAW)

**Norma Técnica:**

Fundente / Alambre	AWS / ASME / SFA 5. 17	DIN 32522 / 8557
POP 175 / PS - 1	F7A0 - EL 12	UP Y 38 32 S1 BAR 188
POP 175 / EL - 12	F7A0 - EL 12	UP Y 38 32 S1 BAR 188
POP 175 / PS - 2	F7A2 - EM 12K	UP Y 42 32 S2 Si BAR 188

**Análisis Químico del Metal**
**Depositado (%):**

Tipo de alambre	C	Mn	Si	P	S
PS - 1	0,05	1,30	0,50	<0,025	<0,020
EL - 12	0,05	1,30	0,50	<0,025	<0,020
PS - 2	0,05	1,40	0,60	<0,025	<0,020

**Características:**

- Fundente activo para pases limitados de soldadura
- Para usos generales, incluyendo proceso semiautomático
- Alta velocidad de deposición.
- Buena resistencia a la porosidad y pase sobre óxidos
- Fácil remoción de escoria y buen acabado del cordón

**NOTA:** Para soldadura a tope y a filete en un pase o multipase sobre planchas de acero al carbono de hasta 25 mm (1") de espesor

**Propiedades mecánicas del metal depositado:**

Tipo de alambre	Resistencia a la Tracción (N/mm <sup>2</sup> )	Límite de fluencia (N/mm <sup>2</sup> )	Impacto ISO-V (J)		
			+20°C	0°C	-20°C
PS - 1	> 510	> 400	80	40	27
EL - 12	> 510	> 400	80	40	27
PS - 2	> 550	> 450	90	42	31

**Aplicaciones:**

- Para soldar aceros estructurales en general:
  - St 37-2, U St 37-2, R St 37-2
- Para soldar balones de gas
- Tuberías de acero:

Con alambre PS - 1 ó EL-12	Con alambre sólido PS - 2
St E 210-7, St E 240-7	St E 290-7, St E 320-7, St E 360-7
St 35, St 35-4, St 35-8	St 45, St 45-4, St 45-8
X 42	St 52, St 52-3
	X 46, X 52, X 56, X 60, X 65, X 70

- Aceros para calderas:

Con alambre PS - 1 ó EL-12	Con alambre sólido PS - 2
- H I, H II	- 17 Mn 4, 19 Mn 5

- Aceros estructurales de grano fino:

Con alambre sólido PS - 2
St E255, W St E 255
St E 285, W St E 285
St E 315, W St E 315
St E 355, W St E 355
St E 380, W St 380
St E 420, W St 420

Conservación:

- El fundente debe ser conservado en lugar limpio y seco
- Los envases abiertos se deben conservar en horno a una temperatura de 150°C

Resecado:

- Usar siempre fundentes secos
- En caso de que el fundente haya estado expuesto a la intemperie y captado humedad, resecar a 300°C por 2 horas.

Presentación:

- En bolsas plásticas selladas al vacío y protegidas con bolsas de papel grueso. Cada bolsa contiene 25 kg.

## Fundentes para Arco Sumergido

Flujo para Acero al Carbono y Baja Aleación

Norma Técnica:

AWS A5.17-97		
POP 180/PS - 1	POP 180/PS - 2	F7 A0 - EL12

Análisis Químico del Metal

Depositado:

	Con los alambres	
	PS-1	PS-2
C	0,07	0,06
Mn	0,98	1,38
Si	0,36	0,44
P	0,028	0,031
S	0,015	0,016

Características:

- El fundente es un aglomerado diseñado para soldar tanto con corriente alterna como con corriente continua.
- Provee una excelente acabado superficial y la remoción de escoria es sumamente fácil.
- Es posible producir filetes horizontales de hasta 3/8" de cateto sin socavaciones.
- La escoria se desprende fácilmente.
- Puede ser usado para soldadura multipase y también para soldadura con dos alambres en el proceso.
- Es utilizado para reconstrucción de ruedas de carros mineros, planchas navales, aceros de calderas, aceros de tuberías y aceros estructurales, tanques, etc.

Propiedades mecánicas del metal depositado (valores típicos):

Alambre	Resistencia mínima a la tracción N/mm <sup>2</sup>	Límite de fluencia N/mm <sup>2</sup>	Elongación (%) en 50mm	Resistencia al impacto Charpy V
PS-1	510	450	28	27 J a -18 °C
EL - 12	510	450	28	27 J a -18 °C
PS-2	600	524	27	33 J a -29 °C

Aplicaciones:

Materiales	Unión mediante soldadura por multicapas	Unión mediante soldadura en dos capas - soldadura filete
Aceros estructurales en general	Alambre	Alambre
St 37-2, U St 37-2	PS-1	PS-2
R St 37-2, St 44-2, St 44-3, St 52-3	PS-2	PS-2
Tuberías de acero		
St E 210-7, St E 240-7	PS-1	PS-2
St E 290-7, St E 320-7, St360-7	PS-2	PS-2
St 35, St 35-4, St 35-8	PS-1	PS-2
St 45, St 45-4, St 45-8	PS-2	PS-2
St 52, St 52-3	PS-2	PS-2
X 42	PS-1	PS-2
X 46, X 52, X 56	PS-2	PS-2
X 60, X 65, X 70		PS-2
Aceros para calderas		
HI, HII	PS-1	PS-2
17 Mn, 4, 19 Mn 5	PS-2	PS-2
Aceros estructurales de grano fino		
St E 255	PS-2	PS-2
St E 285	PS-2	PS-2
St E 315	PS-2	PS-2
St E 355	PS-2	PS-2

**Conservación:**

- Este fundente debe ser conservado en un lugar limpio y seco.
- Con la bolsa abierta se debe conservar a una temperatura de 120 °C para evitar que se humedezca.

**Resecado:**

- Es importante el uso de fundentes secos.
- En caso de que el fundente se encuentre humedecido por exposición a la interperie se debe resecar como mínimo a 300 °C por 2 horas.

**Presentación:**

- En bolsas de plástico, selladas y protegidas en bolsas de papel grueso; cada bolsa contiene 25 Kg.

**Fundentes para Arco Sumergido**

Flujo para Acero al Carbono y Baja Aleación

**Norma Técnica:**

AWS A5.17-89	DIN 32 522: BAR	Tamaño de grano según
F7 A0 - EXXX	B AR I 88 AC IO SKM	DIN EN 760: 2-20

**Análisis Químico**
**del Metal**
**Depositado:**

	Con los alambres	
	PS-1	PS-2
C	0,04 - 0,08	0,04 - 0,08
Mn	1,2 - 1,6	1,4 - 1,8
Si	0,5 - 0,8	0,5 - 0,8

**Características:**

- El POP 185 es un fundente aglomerado de tipo aluminato-rútilico adecuado para soldar tanto con corriente alterna como con corriente continua con amperajes de hasta 1 000 A, utilizando un solo alambre. Debe utilizarse con polaridad invertida, alambre conectado al polo positivo (+). Recomendado para soldar aceros estructurales, aceros de calderas, aceros de tuberías y de grano fino con un límite de fluencia de hasta 355 N/mm<sup>2</sup> en la construcción de tuberías y recipientes de presión.
- La escoria es de muy fácil desprendimiento y el depósito resultante es de un excelente acabado.
- Por su particular comportamiento, se pueden realizar soldadura en multipase.
- Adecuado para soldaduras en ángulo interior (filete) por el fácil desprendimiento de escoria y evacuación de gases.
- El depósito es insensible a la formación de poros durante la soldadura sobre la superficie con impurezas, como la cascarilla de laminación. El fundente tiene un bajo peso específico por su excelente granulación; debido a esto mejora su deslizamiento y rendimiento.
- Debido a la baja densidad del fundente, rinde mayor longitud de soldadura depositada.
- Por la alta deposición de Si y Mn es posible combinar este fundente con loso alambres PS-1 y PS-2.
- Es adecuado para soldadura rápida con el proceso de arco sumergido con dos alambres, así como para la soldadura en tándem y de multialambre.

**Propiedades Mecánicas del Metal Depositado (valores típicos)**

Alambre	Resistencia mínima a la tracción N/mm <sup>2</sup>	Límite de fluencia N/mm <sup>2</sup>	Elongación en 50mm (%)	Resistencia al impacto Charpy V
PS-1	500 - 600	> 400	> 24	> 50
PS-2	530 - 630	> 420	> 22	> 50

**Aplicaciones:**

Materiales	Unión mediante soldadura por multicapas - soldadura filete	Unión mediante soldadura en dos capas
	Alambre	Alambre
Aceros estructurales en general	Alambre	Alambre
St 37-2, U St 37-2	PS-1	PS-2
R St 37-2, St 44-2, St 44-3, St 52-3	PS-2	PS-2
Tuberías de acero		
St E 210-7, St E 240-7	PS-1	PS-2
St E 290-7, St E 320-7, St360-7	PS-2	PS-2
St 35, St 35-4, St 35-8	PS-1	PS-2
St 45, St 45-4, St 45-8	PS-2	PS-2
St 52, St 52-3	PS-2	PS-2
X 42	PS-1	PS-2
X 46, X 52, X 56	PS-2	PS-2
X 60, X 65, X 70		PS-2
Aceros para calderas		
H1, H11	PS-1, PS-2	PS-1, PS-2
17 Mn, 4, 19 Mn 5	PS-2	PS-2
Aceros estructurales de grano fino		
St E 255	PS-2	PS-1, PS-2
St E 285	PS-2	PS-1, PS-2
St E 315	PS-2	PS-2
St E 355	PS-2	PS-2

**Conservación:**

- Este fundente debe ser conservado en un lugar limpio y seco.

**Resecado:**

- Es importante el uso de fundentes secos.
- El fundente debe ser conservado a 150°C.
- En caso de que el fundente haya estado expuesto excesivamente a la intemperie, resecar a 300 - 350°C por 2 horas.

**Presentación:**

- En bolsas de plástico, selladas y protegidas en bolsas de papel grueso; cada bolsa contiene 25 Kg.
- En cilindros de 100 kg y 200 kg con tapas de ajuste hermético.

**Aprobaciones:**

	LRS	G.L.	ABS.
PS1/POP185	D, BF, IT, 3M	IT/2M	IT/2M
PS2/POP185	D, BF, IYT, 2YM	IYTM	IYT, 2YM

**Fundentes para Arco Sumergido**

## Flujos para Aceros Inoxidables

**Norma Técnica:**

DIN 32 522: BFB
B FB 5 7484 DC 8 K

**Análisis Químico del metal**
**Depositado en %:**

Alambre	Cr	Ni
PS 19/9	> 18%	> 9%
PS 25/20	25%	20%
PS 13 Cr	12/14%	0

**Características:**

- El POP 70 Cr es un flujo aglomerado, de característica básica, que, al emplearlo con alambre al cromo y cromo níquel, limita tanto las pérdidas de estos elementos como la adición de carbono en el metal depositado.
- Fácil desprendimiento de escoria, especialmente para soldar filetes.
- Es adecuado para soldaduras de una o más pasadas, tanto en unión como en relleno de piezas con alambres adecuados.
- Se utiliza en corriente continua (+) hasta 800 A aproximadamente.
- Produce cordones planos y limpios, libres de entalladuras de transición con el material base.

**Propiedades Mecánicas del Metal Depositado:**

Con los alambres	Resistencia a la tracción Kg/mm <sup>2</sup>	Límite de fluencia Kg/mm <sup>2</sup>	Elongación en 2 <sup>l</sup>
PS-19/9	> 55	> 32	> 35 %
PS-25/20	71	> 44	

**Aplicaciones:**

- En soldaduras de unión de aceros 18/8, 18/12 y 25/20 cromo-níquel, resistentes a la corrosión, a los ácidos y al calor elevado, respectivamente; asimismo, para aceros al 13% cromo.

**Granulometría:**

- 8 x 48, según TYLER
- DIN 32 522: 2-20

**Conservación:**

- Imprescindible almacenamiento en lugares secos. El flujo no debe humedecerse ni mantenerse a la intemperie. En caso de necesidad puede rehornarse entre 300 - 350°C.

**Presentación:**

- En bolsas de plástico herméticamente selladas y protegidas por una bolsa de papel grueso.
- Cada bolsa contiene 25 Kg netos.

Flujos para Recubrimientos Protectores

Norma Técnica:

DIN 32 522
BCS 3 97 C Cr Mo AC 8

Análisis Químico del metal Depositado en %:

Alambre	C	Si	Mn	Cr	Mo
PS-I	0,15	0,5	1,5	1,5	0,2

Características:

- El POP 250 A es un fundente alcalino aglomerado, usado en recubrimientos protectores junto con el alambre PS-I, cuyos depósitos son de alta resistencia al impacto; el depósito es maquinable y de bajo costo.
- Los óptimos parámetros de soldadura se logran con un alambre de 4mm de diámetro del tipo PS-I con 600 A y 32 V a velocidad de avance de 50 cm/min.
- El efecto de realeación en el metal depositado depende fundamentalmente de los parámetros de soldadura.
- Se pueden emplear con corriente continua y alterna.

Propiedades Mecánicas del Metal Depositado:

Alambre	Durezas		Capa
	Brinell	Rockwell C	
PS-I	250 - 350	24 - 32	> 35 %

Aplicaciones:

- Ruedas de carros metaleros.
- Ruedas de grúas puente
- Carriles
- Polines
- Ejes
- Rodillos.

Granulometría:

- 8 x 48, según TYLER

Conservación:

- Este flujo debe ser almacenado en lugar limpio y seco.
- Si es necesario, para quitar la humedad, resecar a 300°C.

Presentación:

- En bolsas de plástico selladas al vacío y protegidas en bolsas de papel grueso; cada bolsa contiene 25 Kg.
- En cilindros de 100 Kg y 200 Kg con tapas herméticamente ajustadas.

Flujos para Recubrimientos Protectores

Norma Técnica:

DIN 32 522
BCS 3 97 C Cr Mo AC 8

Análisis Químico del Alambre Depositado en %:

Alambre	C	Si	Mn	Cr	Mo
PS -I	0,25	0,5	1,7	3,0	0,4

Características:

- El POP 350 A es un fundente alcalino aglomerado, usado con el alambre PS-I. Se le emplea como recubrimiento duro, protector sobre piezas sujetas a desgaste por alto impacto y moderada abrasión.
- Los óptimos parámetros de soldadura se logran con un alambre de 4mm de diámetro del tipo PS-I con 600 A y 32 V a velocidad de avance de 50 cm/min.
- Se pueden emplear con corriente continua y alterna.

Propiedades Mecánicas del Metal Depositado:

Alambre	Durezas		Capa
	Brinell	Rockwell C	
PS-I	350 - 450	37 - 42	3a.

Aplicaciones

- Ruedas de carros metaleros.
- Cadenas de tractores de oruga.
- Ruedas guía.
- Rimers.
- Rodillos transportadores.
- Partes de acoplamientos, extremos de vástagos de émbolos, partes de dragas.

Granulometría:

- 8 x 48, según TYLER

Conservación:

- Este flujo debe ser almacenado en lugar limpio y seco.
- Si es necesario, para quitar la humedad, resecar a 300 °C.

Presentación:

- En bolsas de plástico selladas al vacío y protegidas en bolsas de papel grueso; cada bolsa contiene 25 Kg.
- En cilindros de 100 Kg y 200 Kg con tapas herméticamente ajustadas.

Flujos para Recubrimientos Protectores

Norma Técnica:

DIN 32 522
BCS 3 97 C Cr Mo AC 8

Análisis Químico del Alambre Depositado en % :

Alambre	C	Si	Mn	Cr	Mo
PS-I	0,40	0,5	1,3	4,0	0,4

Características:

- El POP 450 A es un fundente alcalino aglomerado, usado con el alambre PS-I. Se le emplea como recubrimiento protector de alta dureza en piezas sujetas a muy alta abrasión.
- Los óptimos parámetros de soldadura se logran usando un alambre de 4mm de diámetro del tipo PS -I con 600 A y 32 V a velocidad de avance de 50 cm/min.
- Se puede emplear tanto la corriente (+) como la alterna.

Propiedades Mecánicas del Metal Depositado:

Alambre	Durezas		Capa
	Brinell	Rockwell C	
PS - I	430 - 550	45 - 50	3a.

Aplicaciones:

- Piezas que necesitan alta dureza.
- Cuchillos de moto niveladoras.
- Mantles de chancadoras primarias.
- Ruedas guía.
- Rodillos que trabajen a alta abrasión.

Granulometría:

- 8 x 48, según TYLER

Conservación:

- Este fundente debe ser almacenado en lugar limpio y seco.
- Si es necesario, para quitar la humedad, resecar a 300°C.

Presentación:

- En bolsas de plástico selladas al vacío y protegidas en bolsas de papel grueso; cada bolsa contiene 25 Kg.
- En cilindros de 100 Kg y 200 Kg con tapas herméticamente ajustadas.

## CAPITULO XVI

# Alambres Sólidos para Proceso MIG / MAG



Norma Técnica:

AWS A5.18-93	DIN 8559
ER 70 S - 6	SG2 M2 Y 46 65

Análisis Químico del Alambre en %:

Cr	Si	Mn	P	S	Cu
0,074	0,858	1,4 - 1,8	0,010	0,011	0,006

Características:

- Alambres con alto contenido de manganeso (Mn) y silicio (Si), que permite soldar con corriente alta cuando se emplea gas CO<sub>2</sub>.
- Son adecuados para soldar sobre aceros con suciedad y cascarilla de laminación en cantidad moderada.
- La calidad del cordón de soldadura depende del grado de impurezas de la superficie que se va a soldar.
- Se puede emplear también en posiciones forzadas mediante el uso de transferencia por cortocircuito.
- Permite incrementar la velocidad de deposición sin afectar la calidad del depósito de soldadura.

Propiedades mecánicas del metal depositado : (valores típicos)

Unid.	Resistencia a la tracción	Límite Elástico	Elongación en 2"
Lb/pulg <sup>2</sup>	72 000	60 000	22 %
MPa	500	420	

Aplicaciones:

- Aceros estructurales no aleados: St 33, St 37, St 44, St 52-3, St 50-2\*, St 60-2\*.
- Aceros estructurales de grano fino: St E 255, St E 285, St E 315, St E 355, W St E 255, W St E 285
- Tubos: St 37,0; St 37, 4; St 44,0; St 44,4; St 52,0; St 52,4; St 35,8; St 45,8; St E210,7; St E 240,7; St E 290,7; St E 320,7; St E 360,7.
- Aceros navales A, B, C, D, E
- Aceros fundidos GS-38, GS-45, GS-52
- Como aplicación especial este alambre puede ser empleado en el proceso de arco sumergido en combinación con nuestro flujo POP 185 o POP 182 para la reconstrucción de muñones y cigüeñales de acero fundido o forjado.
- Según el espesor, precalentar desde 150°C a 300°C.

Aprobaciones:

ABS	GL	LR
3S	3S	Dvu O, BF, 3S

Presentación:

- En diámetros de 0,8mm, 1,0mm, 1,2mm, 1,6mm embobinados en carretes de 15 kg.

Norma Técnica:

AWS A5.9-93	DIN 8556
ER 308L	SG X Cr Ni 19 9

Análisis Químico del Alambre en %:

C	Cr	Ni	Mo	Si	Mn
0,025	20	10	0,5	0,4	1,8

Características:

- Alambres inoxidables austeníticos al cromo níquel con bajo contenido de carbono para ser empleado con el proceso MIG. El bajo contenido de carbono reduce la posibilidad de la precipitación de carburos de cromo y aumenta la resistencia a la corrosión intergranular.

Parámetros de Soldadura:

Diámetro (mm)	Amperaje	Voltaje	Tipo de Arco
0,6	40 - 60	17 - 20	Corto Circuito
0,8	60 - 100	18 - 21	Corto Circuito
1,0	75 - 140	18 - 21	Corto Circuito
1,2	150 - 190	25 - 28	Arco Spray
1,6	175 - 250	25 - 28	Arco Spray

Polaridad invertida C.C. (+)  
Gas protector: Ar + 2% CO<sub>2</sub>

Aplicaciones:

- El EXSAFIL 199 se emplea para soldar los aceros inoxidables de la serie 300 con 18 de Cr y 8 de níquel, así como los aceros estabilizados AISI 347.
- Unión de aceros austeníticos con 12-14% de manganeso.
- En planchas delgadas es recomendable la transferencia por cortocircuito.

Presentación

- En diámetros de 0,6 mm, 0,8 mm, 1,0 mm, 1,2 mm y 1,6 mm.
- Presentación en carretes de plásticos con 10 Kg de capacidad, embolsado al vacío y protegido con cajas de cartón.



Norma Técnica:

AWS A5.9-93	DIN 8556
ER 316L	SG X2Cr Ni Mo 19 12

Análisis Químico del Alambre:

C	Cr	Ni	Mo	Mn
0,02	18	11	2,5	2,6

Características:

- Los cordones de soldadura depositados con EXSAFIL 2010 Mo tienen alta resistencia a la corrosión, y su bajo contenido de carbono reduce la posibilidad de formación de carburos de cromo y corrosión intergranular aún a temperaturas de 350°C.

Parámetros de Soldadura:

Diámetro (mm)	Amperaje	Voltaje	Tipo de Arco
0,8	60 - 100	18 - 21	Corto Circuito
1,0	75 - 140	18 - 21	Corto Circuito
1,2	150 - 190	25 - 28	Arco Spray

Polaridad invertida C.C. (+)

 Gas protector: Ar + 2% CO<sub>2</sub>, Ar + 2% CO<sub>2</sub>

Aplicaciones:

- El EXSAFIL 2010 Mo se emplea para soldar aceros con alta resistencia a la corrosión excepto cuando hay presencia de sales o ácidos sulfurosos.
- Unión de aceros 18% Cr - 8% Ni tales como AISI 308 - 308L
- Unión de aceros AISI 316 - 316 L.

Presentación:

- En diámetros de 0,6 mm, 0,8 mm, 1,0 mm, 1,2 mm y 1,6 mm.
- Presentación en carretes de plásticos con 10 Kg. de capacidad, embolsado al vacío y protegido con cajas de cartón.

Norma Técnica:

AWS A5.9-93	DIN 8556
ER 410	SG X3 Cr 13

Análisis Químico del Alambre en %:

C	Cr	Mn	Si	S
0,03	13,17	0,43	0,22	0,004

Características:

- Los depósitos de esta aleación con 12% de Cr son endurecibles al aire. El pre y post-calentamiento es importante para conferir al depósito las características requeridas para la adecuada ductilidad necesaria en las diferentes aplicaciones de ingeniería.

Parámetros de Soldadura:

Diámetro (mm)	Amperaje	Voltaje
1,0	80 - 200	22 - 27
1,2	100 - 250	26 - 30

Polaridad invertida C.C. (+)

 Gas protector: Ar + 1% O<sub>2</sub>, Ar + 1% CO<sub>2</sub>

Aplicaciones:

- La más común aplicación de esta aleación es para soldar aceros de composición similar. Ejemplo: AISI 410.
- Recargue en aceros al carbono para mejorar la resistencia a la corrosión, erosión o abrasión.

Presentación:

- En diámetros de 1,0 mm, 1,2mm.
- Presentación en carretes de plásticos con 15 Kg de capacidad, embolsado al vacío y protegido con cajas de cartón.
- Producto para que sea fabricado exclusivamente según pedido.

Alambres de Acero Inoxidable

Norma Técnica:

AWS A5.9-93	DIN 8556:
ER 410 NiMo	SG X2 CrNi 13 4

Análisis Químico del Metal Depositado

C	Si	Mn	Cr	Mo	Ni	S	P	Cu
0,02	0,43	0,38	12,33	0,5	4,5	0,007	0,015	0,16

Características:

- El INOXFIL PS 134 deposita un metal que tiene buena resistencia a la corrosión por agua, vapor y aire marino.
- Sus excelentes valores de impacto garantizan un depósito de soldadura de alta calidad.

Parámetros de Soldadura:

Diámetro (mm)	Amperaje	Voltaje	Gas l / min
1,0	80 - 200	22 - 27	12
1,2	100 - 250	26 - 30	12
1,6	190 - 360	30 - 34	15

Propiedades Mecánicas del Metal Depositado:

Límite Fluencia (N/mm <sup>2</sup> )	Resistencia a la tracción (N/mm <sup>2</sup> )	Dureza Brinell (HB)	Energía Impacto a -20°C Charpy V (J)	Elongación en 2"
640 - 780	950-1100	350-370	85-150	15-21%

Pre calentamiento y Tratamiento Térmico:

- Pre calentamiento 150°C y temperaturas de interfase en caso de piezas gruesas 150°C - 175°C. Máximo calor de entrada (heat input), 15 000 J/cm.
- Tratamiento térmico 580-620°C (AWS A5.4-92).

Aplicaciones:

- El INOXFIL PS 134 es un alambre de acero inoxidable para ser usado con el proceso MIG en la unión y/o recubrimiento de aceros inoxidables martensíticos del tipo AISI 410NiMo, DIN X5CrNi 13 4, G - X CrNi13 4, G - X5 CrNi 13 6
- Aceros inoxidables ASTM CA6 N M
- Aceros inoxidables DIN: X5 CrNi 13 4  
G - X5 Cr Ni 13 4  
G- X5 Cr Ni 13 6
- Aceros inoxidables martensíticos, ferríticos, laminados, forjados o fundidos.
- Ruedas Pelton, turbinas a vapor, sistemas de generación de vapor, bombas.

Gases Recomendados:

- Ar + 2% de CO<sub>2</sub>
- Ar + 2% de O<sub>2</sub>

Presentación:

- Embobinado en carretes de 10 Kg y 13,6 Kg, según DDIN 8559, en diámetros de 0,9 mm, 1,0mm, 1,2mm y 1,6mm.

Alambres macizos de Aluminio y aleaciones para soldadura por proceso MIG

Norma y Análisis Químico del Metal Depositado (%):

Producto (*)	Norma		Análisis químico del metal depositado (%)								
	AWS A5.10-92	DIN 1732	Fe	Mg	Si	Cu	Zn	Ti	Mn	Cr	Al
EXSAFIL 400	ER 1100	SG-Al 99,8	<0,4		<0,3	0,02	0,06	0,1-0,2			Resto
EXSAFIL 404	ER 5356	SG-Al Mg 5		4,5-5,6				0,05-0,15	0,1-0,5	<0,3	Resto
EXSAFIL 405	ER 4043	SG-Al Si 5			4,5-5,5						Resto
EXSAFIL 407	ER 4047	SG-Al Si 12	<0,5	0,2-0,5	11-13,5	<0,03		<0,15	0,01-0,4		Resto

Propiedades Mecánicas:

Producto	Resistencia a la Tracción (N/mm <sup>2</sup> )	Elongación (l=5d) (%)	Intervalo fusión (°C)	Límite de fluencia (N/mm <sup>2</sup> )	Conductividad eléctrica (Sm/mm <sup>2</sup> )
EXSAFIL 400	69 - 88	35 - 42	658	39 - 59	34 - 36
EXSAFIL 404	215 - 255	17 - 25	575 - 630	> 100	-
EXSAFIL 405	118 - 147	10 - 17	573 - 625	> 49	21
EXSAFIL 407	> 167	4 - 8	573 - 585	> 78	21

Posiciones de Soldar: P, Fh, H, Va

Características, Aplicaciones y Presentación:

Producto	Características y Aplicaciones	Presentación
EXSAFIL 400	Alambre de aluminio puro, para la soldadura por proceso MIG de aluminio puro. Pre calentamiento a 150 °C en un ancho de 15 mm. Ideal para soldar en toda posición. Recomendable para anodizar.	Carrete: 0,8mm x 6 Kg Carrete: 1,0mm x 6 Kg Carrete: 1,2mm x 6 Kg
EXSAFIL 404	Alambre de aluminio al Mg para la soldadura por proceso MIG de aluminios al Mg y aleaciones sometidas a grandes esfuerzos mecánicos. Pre calentamiento a 150 °C en un ancho de 15 mm. Ofrece buena resistencia a la corrosión y al ataque por agua de mar. Recomendable para anodizar.	Carrete: 0,8mm x 6 Kg Carrete: 1,0mm x 6 Kg Carrete: 1,2mm x 6 Kg Carrete: 0,8mm x 0,5 Kg Carrete: 1,2mm x 0,5 Kg
EXSAFIL 405	Alambre de aluminio al 5% de Si para la soldadura por proceso MIG de aluminio fundido y aleaciones hasta con 7% de Si. Pre calentamiento a 150 °C en un ancho de 15 mm. Cambio de color con el anodizado.	Carrete: 0,8mm x 6 Kg Carrete: 1,0mm x 6 Kg Carrete: 1,2mm x 6 Kg Carrete: 0,8mm x 0,5 Kg Carrete: 1,2mm x 0,5 Kg
EXSAFIL 407	Alambre de aluminio al 12% de Si para la soldadura por proceso MIG de aluminio fundido y aleaciones con mas de 7% de Si. Pre calentamiento a 150 °C en un ancho de 15 mm.	Carrete: 1,2mm x 6 Kg

Tipo de corriente , Polaridad, Fuente de Poder y Gas de Protección:

- Corriente Continua – Electrodo al polo positivo, Voltaje Constante, Ar 99,95% mín

Alambre de bronce al aluminio multialeado para soldadura MIG

Norma Técnica:

AWS/ASME/SFA-5.7	DIN 1733
ER Cu Mn Ni Al	SG-Cu Mn 13 Al

Análisis Químico del Metal Depositado (%):

Al	Fe	Ni	Mn	Cu
7,0 – 8,0	2,0 – 4,0	1,5 – 3,0	11,0 – 14,0	Resto

Características:

- El metal depositado es resistente a la corrosión y ataque de agua de mar.
- Recomendable para piezas que trabajan sujetas simultáneamente al ataque de agua marina, cavitación y erosión. Presenta buenas propiedades frente al desgaste, fricción metal-metal.
- Alambre MIG con excelentes características de soldabilidad.

Propiedades Mecánicas del Metal Depositado:

Resistencia a la tracción (N/mm <sup>2</sup> )	Límite elástico (N/mm <sup>2</sup> )	Elongación en 2" (%)	Dureza (HB)
759	462	27	215

Posiciones de Soldar: P, Fh, H.

Tipo de Corriente, Polaridad, Fuente de Poder y Gas de Protección:

- Corriente Continua – Electrodo al polo positivo, Voltaje constante, Ar 99.95% mín.

Aplicaciones:

- Soldadura de unión y recargue en piezas de bronce, bronce al aluminio, bronce al aluminio multialeado con alto contenido de manganeso y piezas fundidas de bronce que están sometidas al desgaste.
- Ideal para la fabricación y reconstrucción de hélices, bombas, compuertas de válvulas, bridas y accesorios en general para la industria naval e industria química.
- Recomendado también para la soldadura de unión de otros bronce al aluminio de alta resistencia, espesores gruesos y en donde se requiera una junta resistente al fisuramiento.
- Para realizar soldaduras de unión y recargue sobre aleaciones de cobre, aceros no aleados, aceros de baja aleación y hierro fundido.
- Precalentar la zona a soldar como máximo a 200 °C. La temperatura de interpase no debe exceder los 220 °C.

Presentación:

- En diámetro 1,2 mm (3/64") embobinado en carrete de 12,50 kg.

## CAPITULO XVII

# Varillas Sólidas para Proceso TIG

Varillas Cobreadas para Soldar Aceros al Carbono

Norma Técnica:

AWS ASME SFA A5.18-93: ER 70 S-6	DIN 8559: WSG 2 - IY 42 54
-------------------------------------	-------------------------------

Análisis Químico

del Alambre  
Depositado en %:

C	Si	Mn	P	S
0,06 - 0,12	0,7 - 1,0	1,3 - 1,6	<0,025	<0,025

Características:

- Varilla de acero al carbono con alto contenido de manganeso y silicio para soldar por proceso TIG.
- Presenta buena soldabilidad, proporcionando un charco limpio con buena visibilidad.
- Su depósito es libre de poros y fisuras.
- Ideal para soldar en toda posición.

Propiedades Mecánicas  
con Argón:

Límite de fluencia	Resistencia a la tracción	Elongación (%)	Charpy V (J)
< 420	500 - 640	> 22	> 80

Aplicaciones:

Para la Soldabilidad de:

- Aceros estructurales: St33, St 37-2 a St 52-3, St 50-2\*, St 60-2\*, DIN 17 100.
- Acero de caldería: H1, H11, 17 Mn 4, 19 Mn5\*, DIN 17155  
St 37.0 a St 52.0, DIN 1628/1630  
St 35.8, St 45.8, DIN 17175  
St 55\*, St 55.4\*, DIN 1629  
StE 210.7 a StE 360.7, DIN 17172  
De la serie API:  
X 42, X 46, API-STANDAR
- Aceros de grano fino  
StE 255 a StE 355, DIN 17102  
WstE 255 a WstE 355  
TstE 255 a TstE 355
- Acero naval  
A, B, D, E.
- Aceros fundidos:  
GS.38, GS-45, GS-52.

\* Precalentar entre 150°C y 300°C.

Gases Recomendados:

- Argón puro
- Helio.

Presentación:

- Diámetro : 1,60; 2,50 y 3,15 mm.
- Envases : Latas de 5 kg.

Norma Técnica:

AWS ASME SFA A5.19-93: ER 308L	DIN 8556: SG X2 - CrNi 19 9
-----------------------------------	--------------------------------

Análisis químico  
del alambre  
depositado:

C	Ni	Cr
< 0,025	10	19

Características:

- Varilla para proceso TIG cuyo depósito es un acero inoxidable austenítico de bajo carbono (ELC) del tipo Cr-Ni
- Los depósitos tienen una resistencia a temperaturas hasta de 350°C expuestos al aire y a gases oxidantes producto de combustión hasta 800°C.  
DIN: X6 CrNiTi 18 10  
DIN: X5 CrNiNb 18 9  
DIN: X6 CrNiNb 18 10

Para temperaturas de hasta 350°C, también los materiales.

X5 Cr Ni 1810  
X5 Cr Ni 1812  
X2 Cr Ni 1911

Propiedades Mecánicas  
del Metal Depositado:

Límite de fluencia (N/mm <sup>2</sup> )	Resistencia a la tracción (N/mm <sup>2</sup> )	Resistencia al impacto Charpy V (25°C) Joules	Elongación (Lo=5d) %
> 320	550 - 650	> 80	> 35

Aplicaciones

- Se usa para los aceros inoxidables estabilizados o no estabilizados de la familia Cr/Ni: AISI 304, 308, 321, 347, etc.  
DIN: X5 CrNi 18 8, X5 CrNi 18 10, X5 CrNi 18 12, X2 CrNi 19 11.

Gases Recomendados:

- Argón puro

Presentación

- En varillas desnudas de 500 mm, envases de 5 Kg.  
Diámetros: 0,8 mm, 1,0 mm, 1,2 mm, 1,6 mm, 2,0 mm, 2,5 mm, 3,25 mm.  
(Necesariamente se debe consultar stock)

Norma Técnica:

AWS ASME SFA A5.9-93:	DIN 8556:
ER 316L	SG X2 CrNi 19 12

Análisis Químico del Metal Depositado:

C	Mo	Ni	Cr
< 0,025	2,8	12,0	19,0

Características:

- Varilla para proceso TIG cuyo depósito es un acero inoxidable austenítico de bajo carbono (ELC) del tipo Cr-Ni-Mo.
- Resistencia a temperaturas de hasta 350°C.

Propiedades Mecánicas del Metal Depositado:

Límite de fluencia (N/mm <sup>2</sup> )	Resistencia a la tracción (N/mm <sup>2</sup> )	Resistencia al impacto Charpy V (25°C) Joules	Elongación (Lo=5d) %
> 320	550 - 650	> 80	> 35

Aplicaciones:

- Se usa para los aceros inoxidables estabilizados o no estabilizados de la familia Cr/Ni: AISI 316, 316L  
DIN: X5 CrNiMo 17 12 2; X2 CrNiMo 17 13 2; X2 CrNiMo 18 14 3  
X5 CrNiMo 17 13 3  
X6 CrNiMoTi 17 12 2; X10 CrNiMoTi 18 12  
X10 CrNiMoNb 18 10; X10 CrNiMoNb 18 12

Gases Recomendados:

- Argón puro.

Presentación:

- En varillas desnudas de 500 mm, envases de 5 Kg.  
Diámetros: 0,8 mm, 1,0 mm, 1,2 mm, 1,6 mm, 2,0 mm, 2,5 mm, 3,25 mm.  
(Necesariamente se debe consultar stock)

Norma Técnica:

AWS ASME SFA A5.9-93:	DIN 8556:	UNS Number
ER 410 Ni Mo	SG X2 CrNi 13 4	S41086

Análisis Químico del Metal Depositado:

C	Si	Mn	Cr	Mo	Ni	S	P	Cu
0,02	0,43	0,38	12,33	0,5	4,5	0,007	0,015	0,06

Características:

- Varilla para proceso TIG cuyo depósito es un acero inoxidable martensítico de bajo carbono (EELC) del tipo Cr-Ni 13-4.
- El EXSAFIL 134 deposita un metal que tiene buena resistencia a la corrosión por agua, vapor y aire marino.
- Sus excelentes valores de impacto garantizan un depósito de soldadura de alta calidad.

Propiedades Mecánicas del Metal Depositado:

Límite de fluencia (N/mm <sup>2</sup> )	Resistencia a la tracción (N/mm <sup>2</sup> )	Dureza Brinell (HB)	Resistencia al impacto Charpy V (+ 25°C) Joules	Elongación en 2"
640 - 780	950 - 1 100	350 - 370	95 - 150	16 - 22%

Precalentamiento y tratamiento térmico:

- Precalentamiento 150°C y temperaturas de interfase en caso de piezas gruesas; 150°C - 175°C. Máximo calor de entrada (heat input), 15 000 J/cm.
- Tratamiento térmico 580 - 620°C (AWS A5.4 - 92)Ç.

Aplicaciones:

- El EXSATIG 134 es un alambre de acero inoxidable adecuado para ser usado con el proceso TIG en la unión y o recubrimiento de aceros inoxidables martensíticos del tipo AISI; 410NiMo, DIN; X5 CrNi 13 4, G - X CrNi 13 4, G - X5 CrNi 13 6.
- Aceros inoxidables ASTM CA6 N M.
- Aceros inoxidables DIN:  
X5 CrNi 13 4  
G - X5 Cr Ni 13 4  
G - X5 Cr Ni 13 6
- Aceros inoxidables martensíticos, ferríticos, laminados, forjados o fundidos.
- Ruedas Pelton, turbinas a vapor, sistemas de generación de vapor, bombas.

Gases Recomendados:

- Argón puro.

Presentación:

- En varillas desnudas de 500 mm, envases de 5 Kg.  
Diámetros: 0,8 mm, 1,0 mm, 1,2 mm, 1,6 mm.  
(Necesariamente se debe consultar stock)

Varilla de máxima resistencia al ataque corrosivo en medios ácidos y alcalinos para proceso TIG

Normas:

AWS A5.9-93	DIN 8556
ER 385	SG X 2 Ni Cr Mo Cu 25 20

Análisis Químico del Metal Depositado (%):

C	Si	Cr	Ni	Mn	Mo	Cu	Fe
<0,025	0,2	20	25	2,5	4,8	1,5	Resto

Características:

- Extrema resistencia a la corrosión en medios ácidos y alcalinos.
- Depósito con extra bajo contenido de carbono.
- Muy resistente a los diferentes tipos de corrosión que atacan a los aceros inoxidables.

Propiedades Mecánicas:

Resistencia a la Tracción (N/mm <sup>2</sup> )	Límite Elástico (N/mm <sup>2</sup> )	Ch V (+ 20 °C) (J)	Elongación En 2" (%)
560	380	55	35

Presentación:

- Varilla de & 2,50 mm, envase de 1 Kg.
- Varilla de & 3,25 mm, envase de 1 Kg.

Aplicaciones:

- Ideal para la industria petroquímica, papelera, alimenticia, para construcciones marinas, etc.
- Resistente a los ácidos sulfúricos, fosfórico, fórmico, acético, nítrico, clorhídrico e hidróxido de sodio y a la corrosión por picaduras, tensiones, rendijas, intergranular, galvánica y erosión.
- Soporta ataques de agua de mar.

Varillas de Aluminio y aleaciones para soldadura oxiacetilénica o TIG

Norma y Análisis Químico del Metal Depositado (%):

Producto (*)	Norma		Análisis químico del metal depositado (%)								
	AWS A5.10-92	DIN 1732	Fe	Mg	Si	Cu	Zn	Ti	Mn	Cr	Al
EXSATIG 400	ER 1100	SG-Al 99,8	0,15	-	0,15	-	-	-	-	-	>99,8
EXSATIG 405	ER 4043	SG-Al Si 5	<0,4	-	5,0	-	-	*0,1	-	-	Resto
EXSATIG 407	ER 4047	SG-Al Si 12	<0,4	-	11-13,5	-	-	-	*0,5	-	Resto

Propiedades Mecánicas:

Producto	Resistencia a la Tracción (N/mm <sup>2</sup> )	Elongación (l=5d) (%)	Intervalo fusión (°C)	Límite de fluencia (N/mm <sup>2</sup> )	Conductividad eléctrica (Sm/mm <sup>2</sup> )
EXSATIG 400	69 - 88	35 - 42	658	39 - 59	34 - 36
EXSATIG 405	118 - 147	10 - 17	573 - 625	≥49	21
EXSATIG 407	>167	4 - 8	573 - 585	>78	21

Posiciones de Soldar: P, Fh, H, Va

Características, Aplicaciones y Presentación:

Producto	Características y Aplicaciones	Presentación
EXSATIG 400	Varilla de aluminio puro para soldadura autógena o TIG de aluminio y aluman. Su depósito es maleable y anodizable.	Varilla : 1,60 / 2,50 / 3,25 mm.
EXSATIG 405	Varilla de aluminio al 5% de Si para soldadura autógena o TIG de aluminio fundido y aleaciones hasta con 7% de Si. Es posible hacer uniones en aluminio puro sin fundir el metal base. Cambia de color con el anodizado.	Varilla : 1,60 / 2,50 / 3,25 mm.
EXSATIG 407	Varilla de aluminio al 12% de Si para soldadura autógena o TIG de aluminios con mas de 7% de Si y aleaciones de aluminio con menos de 2% de elementos aleantes. Presenta pequeño intervalo de fusión y buena fluidez. No es anodizable.	Varilla : 1,60 / 2,50 / 3,25 mm.

Fuentes de Calor:

- Soplete oxiacetilénico (llama carburante), TIG.

Fundente Utilizado en Proceso Oxiacetilénico:

EXSAFLUX 400

**CAPITULO XVIII**



**Alambres Tubulares**

Descripción: El producto EXSATUB 71T-I es un alambre tubular para toda posición, diseñado para brindar óptimas propiedades mecánicas al trabajar con CO<sub>2</sub> o mezcla de Argón/CO<sub>2</sub> como gas protector.

Normas:

AWS/ASME/SFA-5.20
E 71T-I

Análisis Químico del Metal

Depositado (%):

C	Mn	Si
0,06	1,47	0,6

Características:

- El producto EXSATUB 71 produce 20% menos de humos, 50% menos de salpicaduras que alambres tubulares equivalentes. En comparación con alambres tubulares autoprotectidos, brinda buenas propiedades frente al impacto a baja temperatura y la apariencia del cordón es insuperable.
- La transferencia del metal de aporte es suave y la remoción de escoria es fácil, lo cual facilita el depósito de cordones en posición vertical ascendente.
- El contorno de la soldadura en filete es plano a ligeramente convexo con buena humectación en los bordes de la junta. Este alambre tolera cascarillas y óxidos ligeros sobre el material base.

Propiedades Mecánicas:

	Resistencia a la Tracción	Límite Elástico	Elongación (l=5d)	Reducción de área	Ch V	
					22°C	-18°C
Después de soldado	593 N/mm <sup>2</sup> 86 000 lb/pulg <sup>2</sup>	524 N/mm <sup>2</sup> 76 000 lb/pulg <sup>2</sup>	27%	67%	89 J	43 J
Con alivio de tensiones, 8 horas a 600°C	572 N/mm <sup>2</sup> 83 000 lb/pulg <sup>2</sup>	503 N/mm <sup>2</sup> 73 000 lb/pulg <sup>2</sup>	28%	68%	43 J	27 J

Posiciones de Soldar:

P, Fh, H, Va, Vd, Sc

Tipo de Corriente, Polaridad, Fuente de Poder y Gas de Protección:

- Corriente Continua - Electrodo al polo positivo / CC(+)
- Voltaje Constante (de preferencia) ó
- Amperaje Constante con alimentador de alambre.

Diámetros,

Amperajes

y Presentación:

Diámetro (mm)	1,60						
Presentación (Kg)	15 (carrete) ó 27,27 (rollo)						
Gas de protección	100% CO <sub>2</sub> , Ar/CO <sub>2</sub> (80/20 ó 75/25)						
Amperaje (Amp.)	210	220	240	275	300	350	
Voltaje (V)	24	25	26	28	28	29	
Velocidad de alimentación del alambre (cm/min)	302	315	348	455	541	645	
Velocidad de deposición (kg/hr)	2,2	2,5	3,5	3,9	4,2	5,3	
Rendimiento (%)	87	87	86	88	87	87	

Aplicaciones:

- El alambre EXSATUB 71 está diseñado para soldaduras en toda posición, en un solo pase y/o multipase sobre aceros de bajo y de mediano carbono y aceros de baja aleación.
- Es muy empleado en la fabricación y reparación de equipos de minería, tolvas, chutes, molinos, tanques, carretas, lampones, cucharas de palas y de cargadores frontales, etc.

Norma Técnica:

AWS A5.20-89:
E70 T - 4

Análisis Químico del Alambre

Depositado:

C	Si	Mn	P	S	Al
0,20	0,25	1,3	0,007	0,002	1,1

Características:

- El EXSATUB 74 es un alambre para arco abierto autoprotectido. Está diseñado para cubrir las necesidades de operación donde es impracticable el uso de equipos de protección externa. Los componentes internos son cuidadosamente balanceados para lograr una operación estable, resistente a las fisuras y fácil remoción de escoria.
- Este alambre tubular es diseñado para una óptima eficiencia con mayor longitud de alambre saliente que aquellos alambres tubulares con protección externa del alambre electrodo.
- Los cordones de soldaduras son lisos, planos y con buena humectación de los bordes de la junta. EXSATUB 74 es resistente a la porosidad cuando se suelda sobre una moderada capa de suciedad y laminilla, y está habilitado para ser manipulado sobre bordes desnivelados.

Características de Operación:

El alambre EXSATUB 74 ofrece las siguientes características de operación:

- En filete horizontal, el alambre es dirigido hacia la pieza inferior a un ángulo de 45 grados aproximadamente y separado de la pieza vertical igual a un diámetro del alambre.
- Puede soldar en posición plana y filete horizontal sin gas protector en simple o multipases.

Propiedades Mecánicas del Metal Depositado:

Unidad	Resistencia a la tracción	Límite elástico	Elongación en 2"
Lb/pulg <sup>2</sup>	87 000	64 000	26%
MPa	600 MPa	441	

Aplicaciones:

- Sobre aceros de bajo y mediano contenido de carbono en condiciones donde no se requiere altas propiedades de resistencia al impacto.
- Estructura y conjuntos relacionados con componentes en la construcción de maquinaria, auto móviles, tractores, vagones de ferrocarriles y equipos pesados de construcción, así como también fabricaciones estructurales.

Presentación:

- En diámetros de 1,6mm, 2,4 mm, 2,8 mm y 3,15 mm presentado en rollos de plástico de 22,7 Kg (50 lb) y contenido en bolsas de plástico selladas al vacío.



Norma Técnica:

AWS A5.20-89: E71 T - 11
-----------------------------

Análisis Químico del Alambre

Depositado:

C	Si	Mn	P	S	Al
0,25	0,40	0,65	0,007	0,004	2,4

Características:

- El EXSATUB 711 es un alambre tubular autoprotegido diseñado para soldaduras en todas las posiciones para aplicaciones en un solo pase y multipase sobre aceros de bajo carbono.
- Es excelente para uso en un solo pase o multipase en juntas a solape, filete y soldaduras a tope en toda posición sobre aceros de bajo carbono.
- La acción del arco es suave, y la escoria, que cubre completamente todo el ancho del cordón, es de fácil remoción. Tiene pocas salpicaduras.
- El aspecto del cordón y el de los bordes de las soldaduras son lisos y no requieren gas de protección.

Propiedades Mecánicas del Metal Depositado:

Unidad	Resistencia a la tracción	Límite elástico	Elongación en 2"
lb/pulg <sup>2</sup>	65 000 a 88 500	62 500 a 65 000	24%
MPa	600 a 629	431 a 448	

Aplicaciones:

- Es excelente para fabricaciones metálicas en general, sobre aceros de bajo carbono, en espesores de 1,6 mm o más, donde hay exigencia de soldadura en posiciones forzadas.

Presentación:

- En diámetros de 1,6 mm, 2,0mm y 2,5 mm presentado en rollos de plástico de 11,3 Kg (25 lb) y contenido en bolsas de plástico selladas al vacío.

\* Consultar con el departamento técnico sobre otras presentaciones.

Descripción: Alambre tubular autoprotegido cuyo metal depositado corresponde a un acero inoxidable austenítico de calidad AISI 308L (Extra Low Carbon - ELC).

Normas:

AWS/ASME/SFA-5.22 E 308LTO-3
---------------------------------

Análisis químico del metal depositado (%):

C	Mn	Si	Cr	Ni
0,015	1,5	0,6	20,2	9,7

Características:

- Alambre tubular de acero inoxidable autoprotegido, diseñado para aplicarse mediante el proceso de Arco Abierto (Open Arc).
- Los cordones de soldadura son planos con ausencia total de mordeduras, excelente acabado y libre de poros.
- Presenta excelente soldabilidad, la transferencia del metal de aporte es suave y la remoción de escoria es fácil.
- Se obtiene altos índices de deposición horaria, alta eficiencia de fusión y alta productividad.

Propiedades Mecánicas:

Resistencia a la Tracción	Límite Elástico	Elongación (l=5d)	Ch V -60 °C
600 N/mm <sup>2</sup>	400 N/mm <sup>2</sup>	34%	35 J
87 000 lb/pulg <sup>2</sup>	58 000 lb/pulg <sup>2</sup>		

Posiciones de Soldar: P, Fh, H

Tipo de Corriente, Polaridad y Fuente de Poder:

- Corriente Continua - Electrodo al Polo Positivo / CC(+)
- Voltaje Constante (de preferencia) o
- Amperaje Constante con alimentador de alambre.

Diámetros, Amperajes y Presentación:

Diámetro (mm)	1,60		2,40	
Presentación (kg)	15 (carrete)		25 (rollo)	
Amperaje (A)	150	280	200	350
Voltaje (V)	21	28	22	28
Velocidad de deposición (kg/hr)	2,6	4,9	4,2	6,7
Rendimiento (%)	81	84	80	83

Aplicaciones:

- Para la soldadura de unión y relleno de aceros inoxidables estabilizados y no estabilizados del tipo AISI 301, 302, 304, 304L, 308, y 308L. Ideal para soldar aceros inoxidables del tipo AISI 321 y 347.
- Ideal para labores de fabricación, reparación y mantenimiento sobre aceros austeníticos al manganeso, aceros de baja aleación, aceros de alta aleación y soldadura de unión de aceros al manganeso con planchas antiabrasivas (T1, T1A / B, Corten, T21, Hardox 400 / 500, XAR 400 / 500, etc.), en tolvas, chutes, molinos, tanques, carretas, lampones, cucharas de palas y de cargadores frontales, etc., en la industria minera, ladrillera, cementera y otras.
- Recomendado como "cama cojin" para la posterior aplicación de recubrimientos duros.

Descripción: Alambre tubular autoprotegido cuyo metal depositado corresponde a un acero inoxidable austenítico de calidad AISI 308L (Extra Low Carbon - ELC).

Normas:

AWS/ASME/SFA-5.22
E 309LT1-I/4

Análisis Químico del Metal Depositado (%):

C	Si	Cr	Ni
0,07	0,8	23,0	13,0

Características:

- El producto EXSATUB 309LG-I produce 20% menos de humos, 50% menos de salpicaduras que alambres tubulares equivalentes. En comparación con alambres tubulares autoprotegidos, brinda buenas propiedades frente al impacto a baja temperatura y la apariencia del cordón es insuperable.
- La transferencia del metal de aporte es suave y la remoción de escoria es fácil, lo cual facilita el depósito de cordones en posición vertical ascendente.
- El contorno de la soldadura en filete es plano a ligeramente convexo con buena humectación en los bordes de la junta. Este alambre tolera cascarillas y óxidos ligeros sobre el material base.

Propiedades Mecánicas:

	Resistencia a la Tracción	Límite Elástico	Elongación A <sub>5</sub> [%]	Reducción de área	Ch V	
					20°C	-18°C
Después de soldado	593 N/mm <sup>2</sup>	524 N/mm <sup>2</sup>	27%	67%	89 J	43 J
	86 000 lb/pulg <sup>2</sup>	76 000 lb/pulg <sup>2</sup>				
Con alivio de tensiones, 8 horas a 600°C	572 N/mm <sup>2</sup>	503 N/mm <sup>2</sup>	28%	68%	43 J	27 J
	83 000 lb/pulg <sup>2</sup>	73 000 lb/pulg <sup>2</sup>				

Posiciones de Soldar: P, Fh, H, Va, Vd, Sc

Tipo de Corriente, Polaridad, Fuente de Poder y Gas de Protección:

- Corriente Continua - Electrodo al polo positivo / CC (+)
- Voltaje Constante (de preferencia) o
- Amperaje Constante con alimentador de alambre.

Diámetros, Amperajes y Presentación:

Diámetro (mm)	1,60					
Presentación (Kg)	15 (carrete) ó 27,27 (rollo)					
Gas de protección (12 - 15 l/min)	100% CO <sub>2</sub> , Ar/CO <sub>2</sub> (80/20 ó 75/25)					
Amperaje (Amp.)	210	220	240	275	300	350
Voltaje (V)	24	25	26	28	28	29
Velocidad de alimentación del alambre (cm/min)	302	315	348	455	541	645
Velocidad de deposición (kg/hr)	2,2	2,5	3,5	3,9	4,2	5,3
Rendimiento (%)	87	87	86	88	87	87

Aplicaciones:

- El alambre EXSATUB 309LG-I está diseñado para soldaduras en toda posición, en un solo pase y/o multipase.
- Empleado en las uniones disimiles sobre aceros de bajo y de mediano carbono y aceros de baja aleación.

Descripción: Deposito de baja aleación, para reconstrucción de componentes de acero al carbono. Puede ser empleado como base económica para recubrimientos duros o como reconstrucción dimensional y colchón de componentes sujetos a fuertes cargas compresivas.

Análisis químico del metal depositado (%):

C	Mn	Si	Cr	Mo
0,15	2,0	0,5	1,6	0,35

Características:

- Alambre tubular autoprotegido para reconstrucción de componentes de acero al carbono.
- Ideal como cama cojín para la aplicación de recargues duros ó para reconstrucción dimensional.
- Por su elevada resistencia a la compresión puede ser usado como colchón de piezas sujetas a fuertes cargas compresivas.
- Maquinable con herramientas de acero rápido ó metal duro.
- No recomendable para uniones.

Propiedades del metal depositado.

Resistencia a la Abrasión	Resistencia al Impacto:	Resistencia a la Compresión	Dureza (HRB)
Moderada	Excelente	Excelente	280-320

Posiciones de Soldar: P, H, Fh

\* Vertical ascendente ó descendente hasta 45°

Tipo de Corriente y

Polaridad:

- Corriente Continua - Electrodo al polo positivo / CC(+)

Diámetros, Amperajes y Presentación:

Diámetro (mm)	1,60	2,00	2,40
Presentación (kg)	15 (Carrete)	15 (Carrete)	15 (Carrete)
Amperaje (A)	150 - 350	200 - 400	200 - 450
Voltaje (V)	26 - 30	26 - 30	26 - 30
Longitud de alambre electrizado - Stick out (mm)	25 - 50	25 - 50	25 - 50
Gas de protección	Ninguno	Ninguno	Ninguno

Aplicaciones:

- Utilizado para rellenos o recubrimientos duros de partes sujetas al desgaste metal-metal y abrasión moderada.
- Reconstrucción de componentes y partes rodantes de tractores y equipos de movimiento de tierra y minería, ejes y engranajes de acero, ruedas de puentes grúa, rodillos de siderurgia, ruedas de carros mineros, partes de dragas y mezcladoras, acoples de trenes.

Alambre tubular autoprotegido para reconstrucción y recargue. Deposita carburos de cromo distribuidos uniformemente en una matriz martensítica, presenta buena resistencia a la abrasión sumada a altas cargas compresivas y de impacto y mantiene la dureza hasta temperaturas de 500 °C.

### Análisis Químico del Metal

Depositado (%):

C	Mn	Si	Cr	Mo	W
0,5	2,5	0,6	6,0	1,6	1,3

### Características:

- Alambre tubular para reconstrucción y recargue por el proceso de Arco Abierto.
- El deposito mantiene la Dureza hasta los 500 °C y es no maquinable.
- Los espesores del deposito deben ser limitados.
- Se requiere precalentar para obtener depósitos libres de fisuras, el nivel de precalentamiento es función del tamaño, geometría y composición química del componente recubierto.
- Grandes recubrimientos deben ser tratados para alivio de tensiones.

### Propiedades del Metal

Depositado:

Resistencia a la abrasión	Resistencia al impacto	Dureza a altas temperaturas	Resistencia a la compresión	Dureza (HRC)
Buena	Mediana	Hasta 500°C	Excelente	52 - 56

Posiciones de Soldar: P, H, Fh

\* Vertical ascendente o descendente hasta 45°

Tipo de Corriente y Polaridad:

- Corriente Continua - Electrodo al polo positivo / CC(+)

Diámetros, Amperajes y Presentación:

Diámetro (mm)	1,60	2,00	2,40
Presentación (kg)	15 (Carrete)	15 (Carrete)	15 (Carrete)
Amperaje (A)	150 - 350	200 - 400	200 - 450
Voltaje (V)	26 - 30	26 - 30	26 - 30
Longitud de alambre electrizado - Stick out (mm)	25 - 50	25 - 50	25 - 50
Gas de protección	Ninguno	Ninguno	Ninguno

### Aplicaciones:

- En piezas que trabajan a altas cargas compresivas y abrasión moderada o desgastes metal - metal, combinados con choques mecánicos (impacto) y/o choques térmicos.
- Reconstrucción de rodillos de laminación, ruedas de puente grúa, mandriles de extrusión en caliente, martillos de trituradoras, tijeras de cizallas, poleas, etc.

Descripción: Alambre tubular para el proceso de arco abierto, deposita una fundición con alto contenido de carburos de cromo. Recomendado para la aplicación de piezas sujetas a severa abrasión e impacto entre bajo y moderado.

### Análisis Químico del Metal

Depositado (%):

C	Cr	Mn	Si
5,0	2,7	3,0	1,8

### Características:

- Alambre tubular de recargue para el proceso de Arco Abierto.
- Aleación con alto contenido de carburos de cromo primarios dentro de una matriz austenítica dúctil
- Limitado a 3 pases, sin embargo, múltiples pases pueden ser aplicados con la técnica de capas de blindaje empleando un acero inoxidable como capa intermedia.
- El metal depositado es no maquinable y no forjable.
- La presencia de fisuras transversales a los cordones es normal y sirven para aliviar tensiones.

### Propiedades del Metal

Depositado:

Resistencia a la abrasión	Resistencia a la corrosión	Resistencia al impacto	Dureza con 3 pases en Aceros al Carbono
Excelente	Buena	Moderado	58 - 62 HRC

Posiciones de Soldar: P, H, Fh

\*Vertical ascendente ó descendente hasta 45°

Tipo de Corriente y Polaridad:

- Corriente Continua - Electrodo al polo positivo / CC(+)
- Voltaje Constante (de preferencia) o
- Amperaje Constante con alimentador de alambre.

Diámetros, Amperajes y Presentación:

Diámetro (mm)	1,60	2,40
Presentación (kg)	15 (Carrete)	15 (Carrete)
Amperaje (A)	150 - 350	250 - 450
Voltaje (V)	24 - 35	26 - 35
Rendimiento (%)	90	90
Longitud de alambre electrizado - Stick out (mm)	25 - 50	25 - 50
Gas de protección	Ninguno	Ninguno

### Aplicaciones:

- Utilizado para recubrimientos duros de partes sujetas al desgaste abrasivo generado por tierra, arena ó minerales abrasivos.
- Cono de chancadoras, industria del cemento, cuerpos de bombas de dragas, partes de dragas de arena, tornillos extrusores y transportadores, partes de molinos, equipos mineros y de movimiento de tierra, campanas de altoporno, martillos de caña de azúcar, rodillos y mesas de molinos de carbón, martillos de coque, etc.

Descripción: Alambre tubular autoprotectido, aleación austenítica Cr – Mn con excelente resistencia al impacto, puede ser utilizado en la soldadura de los aceros al manganeso, en la reparación de componentes ferroviarios

Análisis Químico del Metal

Depositado (%):

C	Mn	Si	Cr
0,4	14,0	0,75	14,5

Características:

- Alambre tubular multipropósito para recarga y unión.
- Depósito austenítico que presenta excelentes propiedades de endurecimiento que dependerá de las cargas de impacto a las cuales el componente este sometido.
- Para recarga de secciones que trabajan con altos impactos y cargas compresivas.
- Puede ser usado sobre aceros ferríticos y austeníticos incluido el Acero al Manganeso (Hadfield).

Propiedades del Metal

Depositado:

Resistencia al Impacto	Resistencia a la Corrosión	Dureza	
		Al depositarse (HRB)	Endurecido en el l trabajo (HRC)
Excelente	Buena	210 - 240	45-55

Posiciones de Soldar: P, H, Fh

\* Vertical ascendente ó descendente hasta 45°

Tipo de Corriente y Polaridad:

- Corriente Continua - Electrodo al polo positivo / CC(+)

Diámetros, Amperajes

y Presentación:

Diámetro (mm)	1,60	2,00	2,40
Presentación (kg)	15 (Carrete)	15 (Carrete)	15 (Carrete)
Amperaje (A)	150 - 350	200-400	250 - 450
Voltaje (V)	24 - 35	26 - 35	26 - 35
Longitud de alambre electrizado - Stick out (mm)	25 - 50	25 - 50	25 - 50
Gas de protección	Ninguno	Ninguno	Ninguno

Aplicaciones:

- Utilizado en rieles y cambios de dirección de ferrocarriles, rodillos y martillos de molinos, trituradoras y chancadoras, rodillos de siderurgia y todos los componentes que requieran alta resistencia al impacto.

## PARTE V

# APENDICE Y BIBLIOGRAFIA

Tabla de Elementos Químicos Importantes

Número Atómico	Elemento	Símbolo	Peso Atómico	Densidad (20°C)	Punto de Fusión (°C)	Punto de Ebullición (°C)
13	Aluminio	Al	26,9815	2,7	658	2057
51	Antimonio	Sb	121,75	6,68	630	1380
33	Arsénico	As	74,9216	5,72	615 subl	
16	Azufre(rómb)	S	32,064	2,07	112,8	444,6
56	Bario	Ba	137,34	3,5	710	1140
83	Bismuto	Bi	208,980	9,8	271	1560
5	Boro(crist.)	B	10,811	3,33	2300	2550
35	Bromo	Br	79,909	3,14	7,3	58,78
48	Cadmio	Cd	112,40	8,64	321	767
20	Calcio	Ca	40,08	1,55	850	1240
6	Carbono(grafito)	C	12,01115	2,25	3652 subl	
17	Cloro	Cl	35,453	1,507*	100,5	34,6
27	Cobalto	Co	58,9332	8,9	1492	2900
29	Cobre	Cu	63,64	8,92	1084	2336
24	Cromo	Cr	51,996	6,92	1920	2480
50	Estaño	Sn	118,69	7,2	231,8	2270
38	Estroncito	Sr	87,62	2,6	757	1150
9	Flúor	F	18,9984	1,695**)	218	188
15	Fósforo( blanco)	P	30,9738	1,82	44,1	280
31	Galio	Ga	69,72	5,9	29,5	1983
1	Hidrógeno	H	1,00797	0,09**)	262	252,8
26	Hierro	Fe	55,847	7,86	1535	3000
3	Litio	Li	6,939	0,534	179	1336
12	Magnesio	Mg	24,312	1,74	657	1107
25	Manganeso	Mn	54,9381	7,2	1221	1900
80	Mercurio	Hg	200,59	13,55	38,8	356,58
42	Molibdeno	Mo	95,94	10,2	2622	4800
28	Níquel	Ni	58,71	8,9	1453	2900
7	Nitrógeno	N	14,0067	1,25**)	210,5	195,8
79	Oro	Au	196,967	19,25	1063	2600
8	Oxígeno	O	15,9997	1,429**)	218,7	182,68
46	Paladio	Pd	106,4	11,97	1555	2200
47	Plata	Ag	107,870	10,5	960	1950
78	Platino	Pt	195,09	21,45	1773	4300
82	Plomo	Pb	207,19	11,34	327	1620
19	Potasio	K	39,102	0,86	63,5	760
34	Selenio	Se	78,96	4,26	220	688
14	Silicio(crist.)	Si	28,086	2,4	1414	2355
11	Sodio	Na	22,9898	0,97	97,7	880
81	Talio	Tl	204,37	11,84	303	1457
52	Telurio	Te	127,60	6,24	452	1390
22	Titanio	Ti	47,90	4,4	1800	3000
74	Tungsteno	W	183,85	19,3	3380	5900
92	Uranio	U	238,09	19,0	1689	
23	Vanadio	V	50,942	6,07	1726	3000
53	Yodo	I	126,9040	4,93	113,6	184,35
30	Zinc	Zn	65,37	7,1	419,4	907

• Referido a la masa atómica del carbono(C=12)

\* A la temperatura de 33,6°C]

\*\* 9/L (en condiciones normales)

### Propiedades de los Metales

Metal o Aleación	Peso pie cúb.	Graved. especif.	Punto Fusión °F	Resist. a punto cedente	Resist. a la tracción	Elongación	Dureza Brinell	Módulo Elástico. 10 <sup>6</sup> psi	Conductividad térmica Btu/pie h/F/pulg.	Conductividad eléctrica % Cobre	Resist. eléctrica Ohms cmf	Coefficiente expansión Fx10 <sup>4</sup>
Aluminio, 99%	165	2,72	1220	5,000	13,000	35	23	10,2	1570	59,0	17,6	13,8
Antimonio	417	6,67	1166				30	11,2		4,0		6,7
Arsénico	367	5,72	1497							4,5		2,14
Bismuto	612	9,8	520				9	4,6		1,3	670	7,47
Latón, amarillo	535	8,6	1660	18,000	40,000	60	60	14,0		26,0	40	
Bronce, Aluminio	481	7,7	1905	30,000	76,000	55	125	15	173	15,0	80	16,5
Bronce, Manganeseo	522	8,38	1598	25,000	60,000	30	100	15	700	25,0	42	11,7
Bronce, Tobín	535	8,6	1625	24,000	54,000	40	100	15	810	25,0	42	11,9
Cadmio	540	8,4	1610		9,200	20	20	7,1		34,0		16,6
Cromo	419	6,7	2740				350			55,0		4,5
Cobalto	550	8,8	2700		35,000		125			16,0		12,4
Cobre	557	8,93	1981	10,000	32,000	40	30	15,8	2680	100,0	10,4	9,8
Everdur	534	8,57	1866	20,000	55,000	50	95	15,0				9,6
Oro	1204	19,3	1945		17,000	45	25	13	2000	71,0	14,6	7,8
Inconel	534	8,57	2540	35,000	85,000	45	150	30	420	7,8	100	7,2
Hierro, fundido	450	7,22	2300		25,000	0,5	180	13	310	2,9	400	6,0
Hierro, maleable	462	7,42	2300	37,500	57,000	22	110	12,5				6,6
Hierro, puro	490	7,86	2795	19,000	38,000	45	67	30,1	470	17,5	57	6,8
Hierro, forjado	480	7,76	2750	27,000	40,000	14	976105	29,0	418	15,0	87	6,7
Plomo, químico	710	11,4	620	1,900	2,500	50	5	2	240	8,0	124	16,4
Plomo, Telurio	707	11,34	620	2,200	3,000	45	6	2	240	8,0	124	16,4
Magnesio, 99%	108	1,74	1240	13,000	25,000	4	40	6,5	1090	37,0	27	14,3
Manganeseo	475	7,3	2246		130,000	60	200			35,0	29	12,8
Molibdeno	651	10,3	4532	100,000	140,000		147	50,2		35,0	29	3,1
Monel	551	8,84	2400	35,000	75,000	40	125	26	180	3,6	290	7,8
Nicromio	517	8,19	2460	50,000	70,000	5	170		135	1,5	675	13,7
Níquel, 99%	556	8,91	2650	8,500	46,000	28	85	30	575	18,8	57	7,4
Plata Níquel 18	546	8,75	2030	20,000	58,000	40	90	18,5	230	8,3	17,5	10
Platino	1330	21,4	3218	10,000	24,000	24	25	24	480	15,0	64	4,9
Silicio	147	2,34	2588					16,5		1,6	650	3,5
Plata	655	10,5	1762	8,000	23,000	50	30	10,5	2900	106,0	9,6	10,6
Acero, 0,15C	490	7,85	2700	40,000	60,000	35	130	30,0	460	14,5	72,0	6,7
Acero, 0,30C	490	7,85	2600	52,000	84,000	24	170	30,0	460	14,5	72,0	6,7
Acero, 0,50C	490	7,83	2500	72,000	98,000	26	201	30,0	460	14,5	72,0	6,7
Acero, Manganeseo	495	7,93	2450	75,000	118,000	22	300	29,0				6,7
Acero, Níquel(2330)	490	7,85	2600	84,000	105,000	25	217	30,0				6,7
Acero, fundido	490	7,85	2600	40,000	72,000	26	140	30,0	400	16	60	6,7
Acero Inox.(304)	495	7,93	2550	35,000	85,000	55	160	29,0		2,0	460	9,3
Estalo (fundido)	458	7,28	450	1,710	3,130	70	5,9	7,1	455	13,5	69	11,7
Titanio	281	4,5	3270				230	12,1				4,0
Tungsteno	1191	19,1	6152		500,000			51		31,0	33,1	2,2
Vanadio	380	6,0	3182									5,6
Zinc	447	7,14	786		20,000	60	35	18,5		30,0	34	18,0

- Elongación en 8 pulg.
- Everdur-nicromio: Marcas registradas

### Almacenaje y reacondicionamiento de los electrodos de mayor consumo

Clasificación AWS	Productos OERLIKON	Envase abierto mantenimiento en horno	Electrodos afectados por humedad	
			Reacondic. Paso 1	Recocido Paso 2
Celulósicos Rútilicos EXX10 EXX11 EXX12 EXX13	Cellocord P/70 Cellocord AP Overcord F/M Agacord/Overcord/S	60 °C ± 15	80°C ± 15 Dos horas	115°C ± 15 Una hora
Total: 3 horas				
Hierro en Polvo EXX14 EXX24 EXX27	Ferrocito 24 Ferrocito 27/27G	60°C ± 15	80°C ± 15 Dos horas	115°C ± 15 Una hora
Total: 3 horas				
Hierro en Polvo Bajo Hidrógeno EXX18	Supercito/Tenacito 80	204°C ± 30	80°C ± 15 Dos horas	371°C ± 55 Media hora
Total: Dos horas y media				
Bajo Hidrógeno EXX15 EXX16	Univers/CR	204°C ± 30	80°C ± 15 Dos horas	316°C ± 55 Media hora
Total: Dos horas y media				
Bajo Hidrogeno Alta Resistencia EXXX15 EXXX18	Tenacito 110	204°C ± 30	80°C ± 15 Dos horas	371°C ± 55 Media hora
Total: Dos horas y media				
Bajo Hidrogeno Doble Revestimiento E 7016 E 7018-G E 9018-G E 8018-G E 10018-G	Spezial Tenacito 60 Tenacito 65 Tenacito 70 Tenacito 75	204°C ± 30	80°C ± 15 Dos horas	371°C ± 55 Una hora
Total: Dos horas y media				
Aleaciones Especiales Inoxidables Inocnel Monel/Níquel Latones Bronces Superficies duras	Citofonte Citobronce/II/AL	110°C ± 25	80°C ± 15 Una hora	177°C ± 30 Una hora
Total: Dos horas				
Flujos para Arco Sumergido	POP-100/180/250/350/450	177°C ± 25	No requiere	371°C ± 55 Una hora
Total: Una hora				

NOTA: En aceros de alta resistencia, grupos de electrodos inoxidables y en los revestimientos de Clase, 15 y 16 puede permitirse una mayor diferencia para los requerimientos de la temperatura máxima para el recocido que la indicada.

### Datos Promedio de Costos para la Soldadura Oxiacetilénica del Hierro y Acero

Especesor Acero	Preparación de Junta sin Separación	Diám. Eléctr. Pulg.	Perfor. Boquilla tamaño	Oxígeno por hora	Pies C-ub. por pie lineal soldado.	Acetileno por hora	Pies C-ub. por pie lineal soldado.	Libras de Varilla		Velocidad pies por Hora
								Por Hora	Por pie	
1/64	a Tope recto	1/32	75	07	0.03	0,7	0,03			26,0-30,0
1/32	a Tope recto	1/32	75-60	1,0	0,05-0,04	1,0	0,05-0,14			22,0-25,0
1/16	a Tope recto	1/16	60-56	2,4	0,13-0,11	2,3	0,13-0,11	0,23-0,27	0,013	18,0-21,0
3/32	a Tope recto	3/32	60-54	5,1	0,36-0,30	4,9	0,36-0,30	0,42-0,51	0,030	14,0-17,0
1/8	a Tope recto	1/8	56-53	8,8	0,80-0,68	8,5	0,77-0,65	0,58-0,69	0,053	11,0-13,0
3/16	90° una sola V	3/16	53-49	17,7	2,36-2,08	17,0	2,27-2,00	1,13-1,28	0,150	7,5-8,5
1/4	90° una sola V	3/16	49-44	27,0	4,50-2,86	26,0	4,33-3,72	1,59-1,86	0,265	6,0-7,0
5/16	90° una sola V	1/4	44-40	33,0	7,40-6,05	32,0	7,11-5,82	1,87-2,28	0,414	4,5-5,5
3/8	90° una sola V	1/4	43-36	45,7	11,42-9,13	44,0	11,0-8,80	2,39-2,98	0,597	4,0-5,0
1/2	60° una sola V	1/4	40-36	58,2	11,65-9,70	56,0	11,2-9,33	2,90-3,48	0,637	5,0-6,0
5/8	60° una sola V	5/16	36-32	73,8	21,10-16,42	71,0	20,30-15,79	3,06-3,92	0,872	3,5-4,5
3/4	60° una sola V	5/16	32-30	91,5	36,60-26,16	88,0	35,20-25,17	3,27-4,57	1,307	2,5-3,5

### Peso Aproximado del Metal de Soldadura en Juntas en "V SIMPLE" de 60° y 90°

Especesor Metal Pulg.	Metal de Soldadura en Lg. 1" V de 60° Pulg.³	Peso de Metal de Soldadura en Longitud de 1" de Junta de 60° en V, en Lbs.					Metal de Soldadura en Lg. 1" V de 90° Pulg.³	Peso de Metal de Soldadura en Longitud de 1" de Junta en V de 90° en V, en Lbs.				
		Acero	Hierro Armco	Acero Inoxid.	Níquel	Hoja de Bronce		Acero	Hierro Armco	Acero Inoxid.	Níquel	Hoja de Bronce
1/4	0,035	0,0098	0,0099	0,0101	0,0112	0,0105	0,062	0,0174	0,0176	0,0179	0,0198	0,0187
3/8	0,080	0,0224	0,0227	0,0232	0,0255	0,0240	0,140	0,0392	0,0397	0,0405	0,0446	0,0421
1/2	0,144	0,0403	0,0408	0,0417	0,0459	0,0432	0,250	0,0700	0,0709	0,0723	0,0796	0,0751
5/8	0,225	0,0630	0,0638	0,0651	0,0716	0,0876	0,390	0,1092	0,1105	0,1128	0,1241	0,1172
3/4	0,324	0,0907	0,0918	0,0937	0,1031	0,0973	0,562	0,1574	0,1593	0,1625	0,1789	0,1689
7/8	0,441	0,1235	0,1250	0,1275	0,1404	0,1325	0,765	0,2142	0,2168	0,2211	0,2435	0,2298
1	0,577	0,1616	0,1635	0,1668	0,1837	0,1734	1,000	0,2800	0,2833	0,2890	0,3182	0,3004
1 1/8	0,729	0,2041	0,2066	0,2107	0,2320	0,2190	1,265	0,3542	0,3584	0,3656	0,4026	0,3801
1 1/4	0,901	0,2523	0,2553	0,2604	0,2867	0,2707	1,562	0,4371	0,4425	0,4515	0,4971	0,4690
1 1/8	1,090	0,3052	0,3088	0,3151	0,3469	0,3275	1,890	0,5292	0,5355	0,5463	0,6014	0,5678
1 1/2	1,296	0,3634	0,3678	0,3752	0,4131	0,3899	2,250	0,6300	0,6375	0,6503	0,7160	0,6760
1 3/8	1,523	0,4265	0,4315	0,4402	0,4847	0,4578	2,640	0,7382	0,7480	0,7530	0,8401	0,7932
1 3/4	1,768	0,4945	0,5003	0,5094	0,5620	0,5306	3,062	0,8574	0,8675	0,8850	0,9744	0,9200
1 2/8	2,028	0,5679	0,5746	0,5861	0,6454	0,6094	3,515	0,9842	0,9958	1,0159	1,1185	1,0560
2	2,306	0,6462	0,6539	0,6673	0,7345	0,6934	4,000	1,1200	1,1332	1,1560	1,2728	1,2018
2 1/4	2,920	0,8176	0,8273	0,8439	0,9292	0,8773	5,062	1,4174	1,4341	1,4630	1,6108	1,5209
2 1/2	3,806	1,6097	1,6216	1,6422	1,1475	1,0834	6,250	1,7500	1,7707	1,8083	1,9888	1,8778
2 3/4	4,383	1,2217	1,2361	1,2610	1,2884	1,3109	7,562	2,1174	2,1423	2,1954	2,4063	2,2720
3	5,198	1,4549	1,4721	1,5017	1,6534	1,5611	9,000	2,5200	2,5497	2,6010	2,8638	2,7040

Los datos de las Tablas arriba indicados, consideran el metal «V» desde un solo lado de la Junta si el metal tiene "V" desde ambos lados de la Junta, el volumen y peso del metal de soldadura requerido es la mitad de las cifras arriba indicadas.

### Tabla de Comparación entre Dureza Rockwell, Brinell Shore Vickers y Resistencia a la Tracción

Rockwell			Vickers HV kg/mm <sup>2</sup>	Dureza Brinell HB kg/mm <sup>2</sup>	Shore	Resistencia a la tracción kg/mm <sup>2</sup>	
HRC 150 kg	HR 62,5	HRA 60 kg				Acero al carbono =0,36 HB	Acero aleado =0,34 HB
67		83,9	900	775	106	287	264
66	84	83,4	870	752	101	275	256
65	83	82,8	840	735	99	264	249
64		82,3	815	710	96	255	241
63	82	81,8	790	690	93	248	235
62		81,2	760	670	91	240	228
61	81	80,7	730	652	88	234	221
60		80,2	700	635	85	227	214
59	80	79,6	690	620	83	220	208
58		79,1	670	600	80	215	205
57	79	78,6	650	580	78	210	196
56		78,1	630	571	75	205	194
55	78	77,5	610	555	73	200	188
54		77,0	590	540	72	195	184
53	77	76,5	575	530	71	186	180
52		76,0	560	515	69	178	175
51	76	75,4	540	500	68	174	170
50		74,9	525	487	67	170	165
49	75	74,4	510	475	65,5	165	160
48		73,8	490	462	64	161	156
47	74	73,3	480	447	62	157	152
46		72,8	465	436	60	153	148
45	73	72,3	450	424	59	149	144
44	72	71,7	440	413	57	145	141
43		71,2	425	406	55	141	137
42		70,7	415	398	54	137	133
41		70,2	400	382	53	134	130
40	70	69,7	390	377	52	131	127
39		69,1	380	369	50	127	125
38	69	68,6	370	353	49	125	120
37		68,1	360	345	48	122	118
36	68	67,6	350	339	47	119	115
35		67,0	345	331	46	116	113
34	67	66,5	330	323	45	114	110
33		66,0	320	316	4,5	111	108
32		65,6	315	310	44	109	105
31	65	65,0	310	305	43	107	103
30		305	299	299	42	103,5	100
29		295	290	290	41	101,5	98
28		285	282	282	40	99	96
27		280	276	276	39	96,5	93,5
26		270	268	268	38	94	91
25		265	262	262	37	92,5	89
24		260	257	257	36,5	90,5	87
23		255	252	252	36	87,5	85,5
22		245	245	245	35,5	86,5	83
21		240	240	240	35	84,5	81,5
20		235	234	234	34	82,5	79,5
19		230	229	229	33,5	80,5	78
18		225	223	223	33	78,5	76
17		220	218	218	32	76,5	74
16		215	213	213	31	75	72,5
15		210	209	209	30,5	73,5	71
14		205	204	204	30	71,5	69,5
13		200	199	199	29,5	70	67,5
12		195	195	195	29	69	66
11		191	191	191	29	67,5	65
10		187,5	187	187	28,5	66	63,5
9		185	184	184	28	65	62
8		180	181	181	27,5	64	61,5
7		177,5	178	178	27	60,5	60,5

Estos factores de conversión representan el promedio de los ensayos de varios institutos con diferentes materiales y equipos de ensayo. Por eso, no deben y pueden ser considerados más que como valores aproximados de comparación.

Tabla de Conversión de Temperaturas

0 a 100		100 a 1000		1000 a 2000		2000 a 3000	
C	-17.2	F	122.0	F	932	C	1093
-17.2	32	50	122.0	500	932	1093	2000
-16.6	33.8	51	123.8	510	950	1104	2020
	35.6	52	125.6	520	968	1115	2040
		53	127.4	530	986	1126	2060
		54	129.2	540	1004	1137	2080
		55	131.0	550	1022	1148	2100
		56	132.8	560	1040	1159	2120
		57	134.6	570	1058	1170	2140
		58	136.4	580	1076	1181	2160
		59	138.2	590	1094	1192	2180
		60	140.0	600	1112	1203	2200
		61	141.8	610	1130	1214	2220
		62	143.6	620	1148	1225	2240
		63	145.4	630	1166	1236	2260
		64	147.2	640	1184	1247	2280
		65	149.0	650	1202	1258	2300
		66	150.8	660	1220	1269	2320
		67	152.6	670	1238	1280	2340
		68	154.4	680	1256	1291	2360
		69	156.2	690	1274	1302	2380
		70	158.0	700	1292	1313	2400
		71	159.8	710	1310	1324	2420
		72	161.6	720	1328	1335	2440
		73	163.4	730	1346	1346	2460
		74	165.2	740	1364	1357	2480
		75	167.0	750	1382	1368	2500
		76	168.8	760	1400	1379	2520
		77	170.6	770	1418	1390	2540
		78	172.4	780	1436	1401	2560
		79	174.2	790	1454	1412	2580
		80	176.0	800	1472	1423	2600
		81	177.8	810	1490	1434	2620
		82	179.6	820	1508	1445	2640
		83	181.4	830	1526	1456	2660
		84	183.2	840	1544	1467	2680
		85	185.0	850	1562	1478	2700
		86	186.8	860	1580	1489	2720
		87	188.6	870	1598	1500	2740
		88	190.4	880	1616	1511	2760
		89	192.2	890	1634	1522	2780
		90	194.0	900	1652	1533	2800
		91	195.8	910	1670	1544	2820
		92	197.6	920	1688	1555	2840
		93	199.4	930	1706	1566	2860
		94	201.2	940	1724	1577	2880
		95	203.0	950	1742	1588	2900
		96	204.8	960	1760	1599	2920
		97	206.6	970	1778	1610	2940
		98	208.4	980	1796	1621	2960
		99	210.2	990	1814	1632	2980
		100	212.0	1000	1832	1643	3000

PROPIEDAD	PARA CONVERTIR DE	A	MULTIPLICAR POR
PRESION (gas y líquido) (PASCAL)	psi	Pa	6,894 757 x 10 <sup>3</sup>
	lb/ft <sup>2</sup>	Pa	4,788 026 x 10 <sup>1</sup>
	N/mm <sup>2</sup>	Pa	1,000 000 x 10 <sup>6</sup>
	Pa	psi	1,450 377 x 10 <sup>-4</sup>
	Pa	N/mm <sup>2</sup>	2,088 543 x 10 <sup>-2</sup>
	Pa	N/mm <sup>2</sup>	1,000 000 x 10 <sup>-6</sup>
	Pa	Pa	1,3322 x 10 <sup>2</sup>
	torr (mm Hg at O°C)	Pa	1,333 22 x 10 <sup>-1</sup>
	micro (um Hg at O°C)	Pa	7,500 64 x 10 <sup>-3</sup>
	Pa	torr micron	7,500 64
RESISTENCIA A LA TRACCIÓN (PA)	psi	Pa	6,894 757 x 10 <sup>3</sup>
	lb/ft <sup>2</sup>	Pa	4,788 026 x 10 <sup>1</sup>
	N/mm <sup>2</sup>	Pa	1,000 000 x 10 <sup>6</sup>
	Pa	psi	1,450 377 x 10 <sup>-4</sup>
	Pa	lb/ft <sup>2</sup>	2,088 543 x 10 <sup>-2</sup>
Pa	N/mm <sup>2</sup>	1,000 000 x 10 <sup>-6</sup>	
CONDUCTIVIDAD TERMICA (W/m. K)		W/m.K	4,184 000 x 10 <sup>2</sup>
VELOCIDAD LINEAL (mm/s)	pul/min.	mm/s	4,233 333 x 10 <sup>-1</sup>
	mm/s	pulg <sup>2</sup>	2,362 2205
<b>PROPIEDAD PARA CONVERTIR DE</b>		<b>A</b>	<b>MULTIPLICAR POR</b>
área (mm <sup>2</sup> )	pulg <sup>2</sup> mm <sup>2</sup>	mm <sup>2</sup> pulg <sup>2</sup>	26,451 600 x 10 <sup>-2</sup> 1,550 003 x 10 <sup>-3</sup>
DENSIDAD DE CORRIENTE (A/mm <sup>2</sup> )	A/in. <sup>2</sup> A/mm <sup>2</sup>	A/mm <sup>2</sup> A/in. <sup>2</sup>	1,550 003 x 10 <sup>-3</sup> 6,451 600 x 10 <sup>2</sup>
RADIO DE DEPOSICIÓN (kg/h)	lb/h	kg/h	0,45*
	kg/h	lb/h	2,2*
RESISTIVIDAD ELECTRICA (.M)	cm	.m	1,000 000 x 10 <sup>-2</sup>
	.m	cm	1,000 000 x 10 <sup>2</sup>
FLUJO (litro/min)	pie <sup>3</sup> /h	lt/min	4,719 475 x 10 <sup>-1</sup>
	galón/h	lt/min	3,048 020 x 10 <sup>-2</sup>
	galón/min	lt/min	3,785 412
	cm <sup>3</sup> /min	lt/min	1,000 000 x 10 <sup>-3</sup>
	litro/min	pie <sup>3</sup> /h	2,118 880
	cm <sup>3</sup> /min	pie <sup>3</sup> /h	2,118 880 x 10 <sup>-3</sup>
MEDIDA LINEAL (MM)	pulg	mm	2,540 000 x 10
	pie	mm	3,048 000 x 10 <sup>2</sup>
	mm	pulg	3,937 008 x 10 <sup>-2</sup>
	mm	pie	3,280 840 x 10 <sup>-3</sup>
DENS. DE POTENCIA (W/m <sup>2</sup> )	W/pulg <sup>2</sup>	W/m <sup>2</sup>	1,550 003 x 10 <sup>3</sup>
	W/m <sup>2</sup>	W/pulg <sup>2</sup>	6,45 600 x 10 <sup>-4</sup>

NOTA: Las unidades más usuales están dadas en los paréntesis.



Tabla de Equivalencias: Pulgadas - Milímetros

Fraciones de pulgada	Pulgadas decimales	Milímetros	Fraciones de Pulgada	Pulgadas Decimales	Milímetros	Fraciones de Pulgada	Pulgadas decimales	Milímetros
Fractional Inch	Decimal Inch	Milimetro	Fractional Inch	Decimal Inch	Milimetro	Fractional Inch	Decimal Inch	Milimetro
1/64	.016	0,40						
1/32	.031	0,79						
3/64	.047	1,19	23/64	.359	9,13	11/16	.688	17,46
	.063	1,59	3/8	.375	9,53	45/64	.703	16,86
5/64	.078	1,98	25/64	.391	9,92	23/32	.719	18,26
3/32	.094	2,38	13/32	.406	10,32	47/64	.734	18,65
7/64	.109	2,78	27/64	.422	10,72	3/4	.750	19,05
	.125	3,18	7/16	.438	11,11	49/64	.766	19,45
1/8	.141	3,57	29/64	.452	11,51	25/32	.781	19,84
9/64	.141	3,57	16/32	.469	11,91	51/64	.797	20,24
5/32	.156	3,97	31/64	.484	12,30	13/16	.813	20,64
11/64	.172	4,37	1/2	.500	12,70	53/64	.828	21,03
	.188	4,76	33/64	.516	13,10	27/32	.844	21,43
13/64	.203	5,16	17/32	.531	13,49	55/64	.859	21,83
7/32	.219	5,56	35/64	.547	13,89	7/8	.875	22,22
15/64	.234	5,95	9/16	.563	14,29	57/64	.891	22,62
	.250	6,35	37/64	.578	14,68	29/32	.906	23,02
1/4	.266	6,75	19/32	.594	15,08	59/64	.922	23,42
9/32	.281	7,14	39/64	.609	15,48	15/16	.938	23,81
19/64	.297	7,54	5/8	.625	15,88	61/64	.953	24,21
	.313	7,94	41/64	.641	16,27	31/32	.969	24,61
5/16	.328	8,33	21/32	.656	16,67	63/64	.984	25,00
11/32	.344	8,73	43/64	.672	17,07		1,000	25,54

Tabla de Conversiones

PROPIEDAD	PARA CONVERTIR DE	A	MULTIPLICAR POR
AREA	pulg <sup>2</sup>	m <sup>2</sup>	6,451 600 x 10 <sup>-4</sup>
	pie <sup>2</sup>	m <sup>2</sup>	9,290 304 x 12 <sup>-2</sup>
	yarda <sup>2</sup>	m <sup>2</sup>	8,361 274 x 10 <sup>-1</sup>
	pulg <sup>2</sup>	mm <sup>2</sup>	6,451 600 x 10 <sup>2</sup>
	pie <sup>2</sup>	mm <sup>2</sup>	9,290 304 x 10 <sup>4</sup>
	acre	m <sup>2</sup>	4,046 873 x 10 <sup>3</sup>
DENSIDAD	lb - masa/pulg <sup>3</sup>	kg/m <sup>3</sup>	2,767 990 x 10 <sup>4</sup>
	lb - masa/pie <sup>3</sup>	kg/m <sup>3</sup>	1,601 846 x 10
ENERGIA DE TRABAJO, CALOR Y ENERGÍA DE IMPACTO	pie x lb-f	J	1,355 818
	pie x poundal	J	4,214 011 x 10 <sup>-2</sup>
	BTU	J	1,054 350 X 10 <sup>-3</sup>
	Calorías	J	4,184 000
	Watt x Hora	J	3,600 000 X 10 <sup>3</sup>
FUERZA	Kilogramo fuerza	N	9,086 650
	libra fuerza	N	4,448 222
LONGITUD	pulgada	m	2,540 000 x 10 <sup>-2</sup>
	pie	m	3,048 000 x 10 <sup>-1</sup>
	yarda	m	9,144 000 x 10 <sup>-1</sup>
	vara	m	5,029 210
	milla	km	1,459 390 x 10
MASA	libra masa	kg	4,535 924 x 10 <sup>-1</sup>
	tonelada (metrica)	kg	1,000 000 x 10 <sup>3</sup>
	tonelada (corta, 2 000 lb. masa)	kg	9,071 847 x 10 <sup>2</sup>
	slug	kg	1,459 390 x 10

PROPIEDAD	PARA CONVERTIR DE	A	MULTIPLICAR POR
POTENCIA	caballo de fuerza (550 pie lb-f/s)	W	7,456 999 x 10 <sup>-1</sup>
	caballo de fuerza (eléctrico)	W	7,460 000 x 10 <sup>2</sup>
	BTU min	W	1,757 250 x 10
	caloría	W	6,973 333 x 10 <sup>-2</sup>
	pie x lb-f/min	W	2,259 697 x 10 <sup>-2</sup>
PRESION Y ESFUERZO	lb-f/pulg <sup>2</sup>	Pa	6,894 757 x 10 <sup>3</sup>
	Bar	Pa	1,000 000 X 10 <sup>5</sup>
	atmósfera	Pa	1,013 250 x 10 <sup>5</sup>
TEMPERATURA	Celsius, t <sub>c</sub>	K	t <sub>k</sub> = t <sub>c</sub> +273,15
	Fahrenheit, t <sub>f</sub>	K	t <sub>k</sub> = (t <sub>f</sub> +459,67)/1,8
	Rankine, t <sub>r</sub>	K	t <sub>k</sub> = t <sub>r</sub> /1,8
	Fahrenheit, t <sub>f</sub>	°C	t <sub>c</sub> = (t <sub>f</sub> -32)/1,8
	Kelvin, t <sub>k</sub>	°C	t <sub>c</sub> = t <sub>k</sub> -273,15
VELOCIDAD ANGULAR	RPM	rad/s	1,047 198 x 10 <sup>-1</sup>
	grados/min	rad/s	2,908 882 x 10 <sup>-4</sup>
	RPM	deg/min	3,600 000 x 10 <sup>2</sup>
VELOCIDAD LINEAL	pulg/min	m/s	4,233 198 x 10 <sup>-1</sup>
	pie/min	m/s	5,180 000 x 10 <sup>-3</sup>
	pulg/min	mm/s	4,233 333 x 10 <sup>-1</sup>
	pie/min	mm/s	5,080 000
	millas/hora	Km/h	1,608 344
	m <sup>3</sup>		1,638 706 x 10 <sup>-5</sup>
	m <sup>3</sup>		2,831 685 x 10 <sup>-2</sup>
	m <sup>3</sup>		7,645 549 x 10 <sup>-1</sup>
	mm <sup>3</sup>		1,638 706 x 10 <sup>4</sup>
VOLUMEN	pie <sup>3</sup>	mm <sup>3</sup>	2,831 685 x 10 <sup>4</sup>
	litro		1,638 706 x 10 <sup>-2</sup>
	litro		2,831 685 x 10
	litro		3,785 412

Tabla de Conversión entre N/mm<sup>2</sup> vs lb/pulg<sup>2</sup>

N/mm <sup>2</sup>	lb/pulg <sup>2</sup>	N/mm <sup>2</sup>	lb/pulg <sup>2</sup>	N/mm <sup>2</sup>	lb/pulg <sup>2</sup>	N/mm <sup>2</sup>	lb/pulg <sup>2</sup>
10	1450	510	73950	6,9	1000	524,1	76000
20	2900	520	75400	17,2	2500	531,0	77000
30	4350	530	76850	34,5	5000	537,9	78000
40	5800	540	78300	51,7	7500	544,8	79000
50	7250	550	79750	69,0	10000	551,7	80000
60	8700	560	81200	82,8	12000	558,6	81000
70	10150	570	82650	96,6	14000	565,5	82000
80	11600	580	84100	110,3	16000	572,4	83000
90	13050	590	85550	124,1	18000	579,3	84000
100	14500	600	87000	137,9	20000	586,2	85000
110	15950	610	88450	151,7	22000	593,1	86000
120	17400	620	89900	165,5	24000	600,0	87000
130	18850	630	91350	179,3	26000	606,9	88000
140	20300	640	92800	193,1	28000	613,8	89000
150	21750	650	94250	206,9	30000	620,7	90000
160	23200	660	95700	220,7	32000	627,6	91000
170	24650	670	97150	234,5	34000	634,5	92000
180	26100	680	98600	248,3	36000	641,6	93000
190	27550	690	100050	262,1	38000	648,3	94000
200	29000	700	101500	275,9	40000	655,2	95000
210	30450	710	102950	289,7	42000	662,1	96000
220	31900	720	104400	303,4	44000	669,0	97000
230	33350	730	105850	317,2	46000	675,9	98000
240	34800	740	107300	331,0	48000	682,8	99000
250	36250	750	108750	344,8	50000	689,7	100000
260	37700	760	110200	351,7	51000	696,6	101000
270	39150	770	111650	358,6	52000	703,4	102000
280	40600	780	113100	365,5	53000	710,3	103000
290	42050	790	114550	372,4	54000	717,2	104000
300	43500	800	116000	379,3	55000	724,1	105000
310	44950	810	117450	386,2	56000	731,0	106000
320	46400	820	118900	393,1	57000	737,9	107000
330	47850	830	120350	400,0	58000	744,8	108000
340	49300	840	121800	406,9	59000	751,7	109000
350	50750	850	123250	413,8	60000	758,6	110000
360	52200	860	124700	420,7	61000	775,9	112500
370	53650	870	126150	427,6	62000	793,1	115000
380	55100	880	127600	434,5	63000	810,3	117500
390	56550	890	129050	441,4	64000	827,6	120000
400	58000	900	130500	448,3	65000	844,8	122500
410	59450	910	131950	455,2	66000	862,1	125000
420	60900	920	133400	462,1	67000	879,3	127500
430	62350	930	134850	469,0	68000	896,6	130000
440	63800	940	136300	475,9	69000	913,8	132500
450	65250	950	137750	482,8	70000	931,0	135000
460	66700	960	139200	489,7	71000	948,3	137500
470	68150	970	140650	496,6	72000	965,5	140000
480	69600	980	142100	503,4	73000	982,8	142500
490	71050	990	143550	510,3	74000	1000,0	145000
500	72500	1000	145000	517,2	75000	1034,5	150000

Tabla de Comparación de Durezas

BRINEL HB	ROCKWELL		VICKERS	BRINEL HB	ROCKWELL		VICKERS
	HRB	HRC	HV		HRB	HRC	HV
80	36,4		80	359		37,0	360
85	42,4		85	368		38,0	370
90	47,4		90	376		38,9	380
95	52,0		95	385		39,8	390
100	56,4		100	392		40,7	400
105	60,0		105	400		41,5	410
110	63,4		110	408		42,4	420
115	66,4		115	415		43,2	430
120	69,4		120	423		44,0	440
125	72,0		125	430		44,8	450
130	74,4		130			45,5	460
135	76,4		135			46,3	470
140	78,4		140			47,0	480
145	80,4		145			47,7	490
150	82,2		150			48,8	500
155	83,8		155			49,0	510
160	85,4		160			49,8	520
165	86,8		165			50,3	530
170	88,2		170			50,9	540
175	89,6		175			51,5	550
180	90,8		180			52,1	560
185	91,8		185			52,7	570
190	93,0		190			53,3	580
195	94,0		195			53,8	590
200	95,0		200			54,4	600
205	95,8		205			54,9	610
210	96,6		210			55,4	620
215	97,6		215			55,9	630
220	98,2		220			56,4	640
225	99,0		225			56,9	650
230		19,2	230			57,4	660
235		20,2	235			57,9	670
240		21,2	240			58,4	680
245		22,1	245			58,9	690
250		23,0	250			59,3	700
255		23,8	255			60,2	720
260		24,6	260			61,1	740
265		25,4	265			61,9	760
270		26,2	270			62,7	780
275		26,9	275			63,5	800
280		27,6	280			64,3	820
285		28,3	285			65,0	840
290		29,0	290			65,7	860
295		29,6	295			66,3	880
300		30,0	300			66,9	900
310		31,5	310			67,5	920
320		32,7	320			68,0	940
330		33,8	330				
340		34,9	340				
350		36,0	350				

Tabla de Conversión para Caudal de Gas  
Medidas Inglesas vs Medidas Métricas

pies <sup>3</sup> /hr	Caudal	l/min	pies <sup>3</sup> /hr	Caudal	l/min	pies <sup>3</sup> /hr	Caudal	l/min	pies <sup>3</sup> /hr	Caudal	l/min
2,12	1	0,472	55,12	26	12,271	108,12	51	24,069	161,12	76	35,868
4,24	2	0,944	57,24	27	12,743	110,24	52	24,541	163,24	77	36,340
6,36	3	1,416	59,36	28	13,215	112,36	53	25,013	165,36	78	36,812
8,48	4	1,888	61,48	29	13,686	114,48	54	25,485	167,48	79	37,284
10,60	5	2,360	63,60	30	14,158	116,60	55	25,957	169,60	80	37,756
12,72	6	2,832	65,72	31	14,631	118,72	56	26,429	171,72	81	38,228
14,84	7	3,304	67,84	32	15,102	120,84	57	26,901	173,84	82	38,700
19,96	8	3,776	69,96	33	15,574	122,96	58	27,373	175,96	83	39,172
19,08	9	4,248	72,08	34	16,046	125,08	59	27,845	178,08	84	39,644
21,20	10	4,719	44,20	35	16,518	127,20	60	28,317	180,20	85	40,113
23,32	11	5,191	76,32	36	16,990	129,32	61	28,789	182,32	86	40,587
25,44	12	5,664	78,44	37	17,462	131,44	62	29,261	184,44	87	41,060
27,56	13	6,135	80,56	38	17,934	133,56	63	29,733	186,56	88	41,532
29,68	14	6,607	82,68	39	18,406	135,68	64	30,205	188,68	89	42,003
31,80	15	7,079	84,80	40	18,878	137,80	65	30,677	190,80	90	42,475
33,92	16	7,551	86,92	41	19,350	139,92	66	31,149	192,92	91	42,947
36,04	17	8,023	89,04	42	19,822	142,04	67	31,621	195,04	92	43,419
38,16	18	8,495	91,16	43	20,294	144,16	68	32,097	197,16	93	43,891
40,28	19	8,967	93,28	44	20,766	146,28	69	32,564	199,28	94	44,363
42,40	20	9,439	95,40	45	21,238	148,40	70	33,036	201,40	95	44,835
44,52	21	9,911	97,52	46	21,710	150,52	71	33,508	203,52	96	45,307
46,64	22	10,383	99,64	47	22,182	152,64	72	33,980	205,64	97	45,778
48,76	23	10,855	101,76	48	22,653	154,76	73	34,452	207,76	98	46,251
50,88	24	11,327	103,88	49	23,125	156,88	74	34,924	208,88	99	46,723
53,00	25	11,799	106,00	50	23,597	159,00	75	35,396	212,00	100	47,195

Busque el caudal a ser convertido en las columnas centrales. Si el caudal está en pies<sup>3</sup>/hr, lea la conversión a l/min en la columna de la derecha. Si el caudal está en l/min lea la conversión a pies<sup>3</sup>/hr en la columna de la izquierda.

Ejemplo:

$$2 \text{ pies}^3/\text{hr} = 0,944 \text{ l/min}$$

$$2 \text{ l/min} = 424 \text{ pies}^3/\text{hr}$$

## BIBLIOGRAFIA

- Manual de Soldadura EXSA-OERLIKON Edición I 995.
- Catálogo EXSA - OERLIKON Electrodo y varillas para aceros.
- Catálogo EXSA-OERLIKON Soldaduras Especiales.
- ASM-HANDBOOK  
Welding Brazing and Soldering.
- Filler Metal Specifications American Welding Society.
- Welding Handbook.  
American Welding Society.
- Handbuck Schwei Bzusatzwerkstoffe.
- Manual de soldaduras Semiautomáticas MIG/MAG EXSA-OERLIKON.



**Manual**  
**de Soldadura**  
& Catálogo de Productos

**EXSA S.A.**

**Web Site:** [www.exsa.com.pe](http://www.exsa.com.pe)

**Correo:** Casilla Postal 4244, Lima 100

**E-mail:** [exsamil@exsa.com.pe](mailto:exsamil@exsa.com.pe)

**Oficina Principal y Fábrica:**

Antigua Panamericana Sur km 38,5

Lurín - Lima 16

Telf. 01/315 7000 Fax 01/315 7015

**Oficina Lima:**

Av. Nicolás Arriola 767-771

La Victoria - Lima 13

Telf. 01/471 0557 Fax 01/472 6592

**Oficina Arequipa:**

Calle Misti 104

Yanahuara - Arequipa

Telf. 054/25 6164 Fax 054/25 3396

**Oficina Ilo:**

Urb. Costa Azul

Avenida 1. D-9 - Ilo

Telf. 053/78 3363

**Oficina Trujillo:**

Av. Santa 815

El Molino - Trujillo

Telf. 044/25 9444 Fax 044/25 7175

**Oficina Talara:**

Zona Industrial Talara Alta s/n

Pariñas - Talara

Telf. 073/38 5582 Fax 073/38 3478

**Centro Tecnológico:**

Jorge Salazar Araoz 195

La Victoria - Lima 13

Telf. 01/224 3768 Fax 01/225 6879